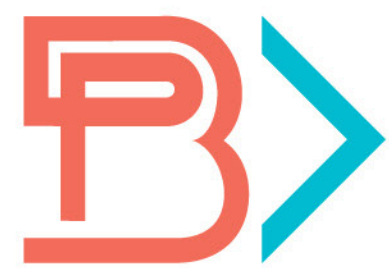


CATÁLOGO 2025

*El color de los artículos puede variar algunos tonos al color por la calibración y resolución de tu monitor.



ARTÍCULOS DE OFICINA

*El color de los artículos puede variar algunos tonos al color por la calibración y resolución de tu monitor.



CAO01

ADANA

Bolígrafo de aluminio con recubrimiento rubber y función touch.
ÁREA IMPRESIÓN: 3,5 x 0,4 cm

*El color de los artículos puede variar algunos tonos al color por la calibración y resolución de tu monitor.



CAO02

IMOLA

Bolígrafo metálico ecológico con punta de escritura infinita que simula un lápiz. Cuenta con borrador y función touch.
ÁREA IMPRESIÓN: 4 x 0,6 cm

*El color de los artículos puede variar algunos tonos al color por la calibración y resolución de tu monitor.



CAO03

MEDELLIN

Bolígrafo de aluminio con mecanismo retráctil. Incluye funda de terciopelo.
ÁREA IMPRESIÓN: 5 x 0,7 cm

*El color de los artículos puede variar algunos tonos al color por la calibración y resolución de tu monitor.



CAO04

SINGAPUR

Bolígrafo de aluminio con recubrimiento rubber y mecanismo retráctil. Incluye funda de terciopelo.
ÁREA IMPRESIÓN: 4 x 0,7 cm

*El color de los artículos puede variar algunos tonos al color por la calibración y resolución de tu monitor.



CAO05 SEATTLE

Bolígrafo de aluminio con recubrimiento rubber con mecanismo retráctil y función touch.
ÁREA IMPRESIÓN: 5 x 0,5 cm

*El color de los artículos puede variar algunos tonos al color por la calibración y resolución de tu monitor.



CAO06

AUSTIN

Bolígrafo metálico tipo Roller. Incluye estuche.
ÁREA IMPRESIÓN: 5 x 0,7 cm

*El color de los artículos puede variar algunos tonos al color por la calibración y resolución de tu monitor.



CAO07

LIMA

Bolígrafo metálico con mecanismo de giro. Incluye estuche.
ÁREA IMPRESIÓN: 5 x 0,7 cm

*El color de los artículos puede variar algunos tonos al color por la calibración y resolución de tu monitor.



CAO08

SET DE REGALO MARCHE

Set de llavero, bolígrafo y porta tarjetas fabricado en curpiel y metal. Bolígrafo tinta negra.

IMPRESIÓN:	Grabado Láser, Tampografía	CANTIDAD EMPAQUE:	50
ÁREA IMPRESIÓN:	13x13 cm.	ALTO EMPAQUE:	34
ANCHO PRODUCTO:	17.2	ANCHO EMPAQUE:	36
ALTO PRODUCTO:	16.2	PESO EMPAQUE:	13

*El color de los artículos puede variar algunos tonos al color por la calibración y resolución de tu monitor.



CAO09 TEXAS

Calculadora de bolsillo con cordón. Incluye baterías.

IMPRESIÓN:	Serigrafía, Tampografía	CANTIDAD EMPAQUE:	500
ÁREA IMPRESIÓN:	4 x 1 cm	ALTO EMPAQUE:	26
ANCHO PRODUCTO:	5,3	ANCHO EMPAQUE:	66
ALTO PRODUCTO:	9,8	PESO EMPAQUE:	18

*El color de los artículos puede variar algunos tonos al color por la calibración y resolución de tu monitor.



CAO10

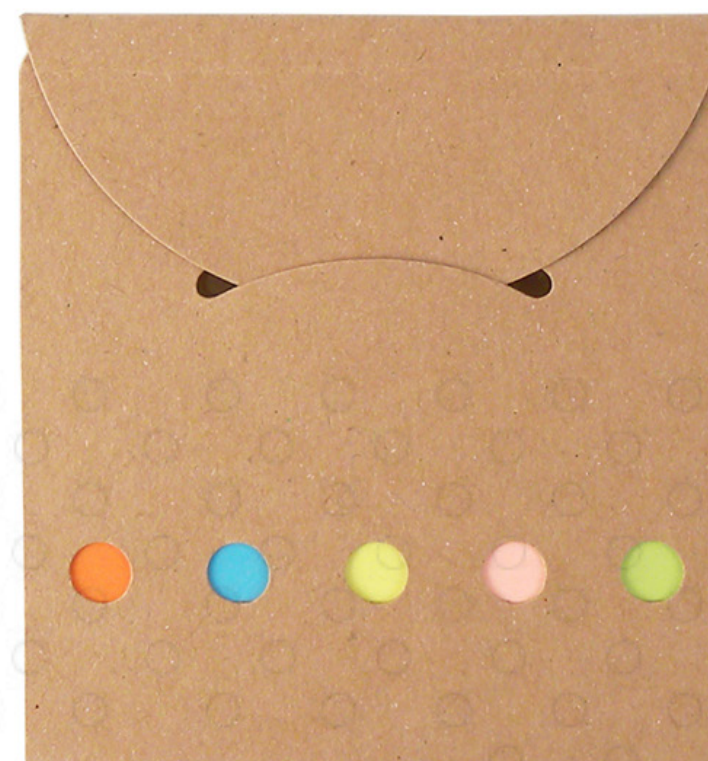
SET ECOLÓGICO DE NOTAS.

Set ecológico con cubierta rígida. Este conjunto te brinda las herramientas necesarias para tomar notas, resaltar información y mantener un flujo de trabajo eficiente. Cuenta con notas adhesivas y banderitas adhesivas de colores. Al estar fabricado con materiales ecológicos, también contribuye a reducir el impacto ambiental y promover prácticas más sustentables en tu día a día.

IMPRESIÓN: Serigrafía. Tampografía
ÁREA IMPRESIÓN: 8x10 cm.
ANCHO PRODUCTO: 10.6
ALTO PRODUCTO: 12

CANTIDAD EMPAQUE: 100
ALTO EMPAQUE: 38
ANCHO EMPAQUE: 25
PESO EMPAQUE: 18

*El color de los artículos puede variar algunos tonos al color por la calibración y resolución de tu monitor.



CAO11

KIT ECOLÓGICO TURÍN.

Kit ecológico con pestañas de cierre, notas adhesivas y banderitas de colores adhesivas. Su tamaño compacto lo hace ideal para llevarlo contigo a donde vayas. Además, su fabricación ecológica lo convierte en una opción consciente del medio ambiente.

IMPRESIÓN: Serigrafía, Tampografía
ÁREA IMPRESIÓN: 2x7 cm.
ANCHO PRODUCTO: 8.5
ALTO PRODUCTO: 8

CANTIDAD EMPAQUE: 500
ALTO EMPAQUE: 37
ANCHO EMPAQUE: 51
PESO EMPAQUE: 13

*El color de los artículos puede variar algunos tonos al color por la calibración y resolución de tu monitor.



CAO12

EBBA

Libreta con cubierta dura de PU, banda elástica, separador, 80 hojas rayadas y sobre porta documentos.
ÁREA IMPRESIÓN: 5 x 3 cm

*El color de los artículos puede variar algunos tonos al color por la calibración y resolución de tu monitor.



CAO13

BOR

Libreta con cubierta de PU, banda elástica, separador, notas auto-adhesivas, porta bolígrafo y 80 hojas rayadas.
ÁREA IMPRESIÓN: 5 x 3 cm COLOR NEGRO

*El color de los artículos puede variar algunos tonos al color por la calibración y resolución de tu monitor.



CAO14

CAIRO

Libreta de cubierta dura plastificada, banda elástica y separador con 80 hojas rayadas.
ÁREA IMPRESIÓN: 5 x 3 cm

*El color de los artículos puede variar algunos tonos al color por la calibración y resolución de tu monitor.



CAO15 ATENAS

Libreta con cubierta dura de PU texturizado, banda elástica, separador y 80 hojas rayadas. Recomendamos grabar en láser para que su logo destaque a color.
ÁREA IMPRESIÓN: 5 x 3 cm

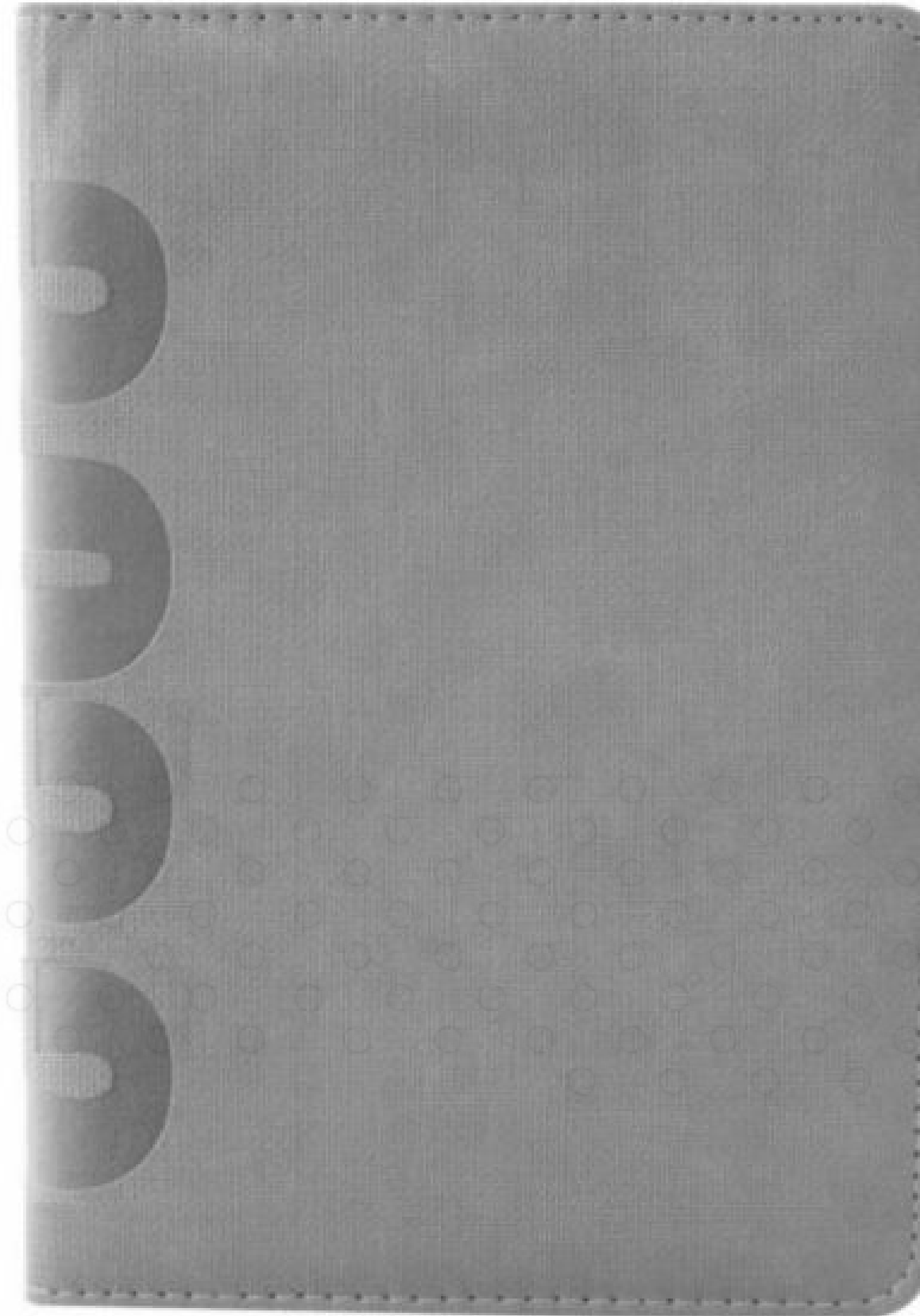
*El color de los artículos puede variar algunos tonos al color por la calibración y resolución de tu monitor.



CAO16 NOVARA

Libreta con cubierta dura de PU, banda elástica, separador y 80 hojas rayadas. Recomendamos grabar en láser para que su logo destaque a color. ÁREA IMPRESIÓN: 5 x 3 cm

*El color de los artículos puede variar algunos tonos al color por la calibración y resolución de tu monitor.

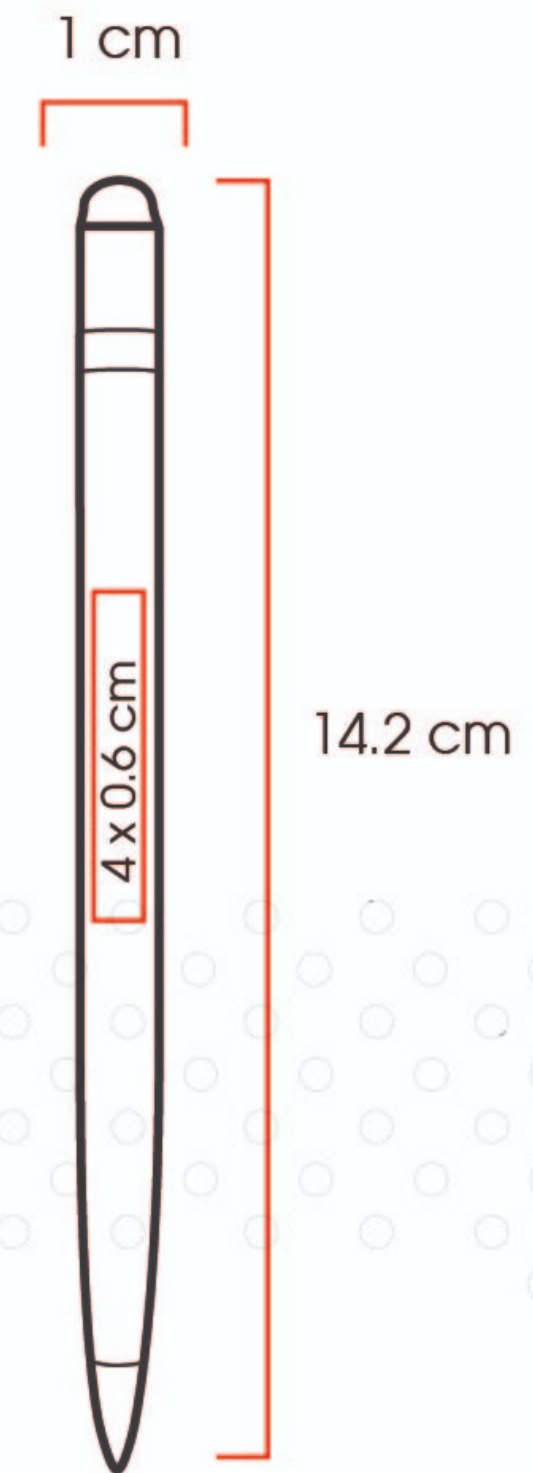


CAO17
AGENDA DIARIA
COLOR GRIS

*El color de los artículos puede variar algunos tonos al color por la calibración y resolución de tu monitor.



NEW PRODUCT



CAO18

IMOLA

Bolígrafo metálico ecológico con punta de escritura infinita que simula un lápiz. Cuenta con borrador y función touch.
Área de impresión: 4 x 0,6 cm

*El color de los artículos puede variar algunos tonos al color por la calibración y resolución de tu monitor.



NEW PRODUCT



1 cm



14 cm

CAO19

MEDELLIN

Bolígrafo de aluminio con mecanismo retráctil. Incluye funda de terciopelo.
Área de impresión: 5 x 0,7 cm

*El color de los artículos puede variar algunos tonos al color por la calibración y resolución de tu monitor.



NEW PRODUCT



1 cm



14.3 cm

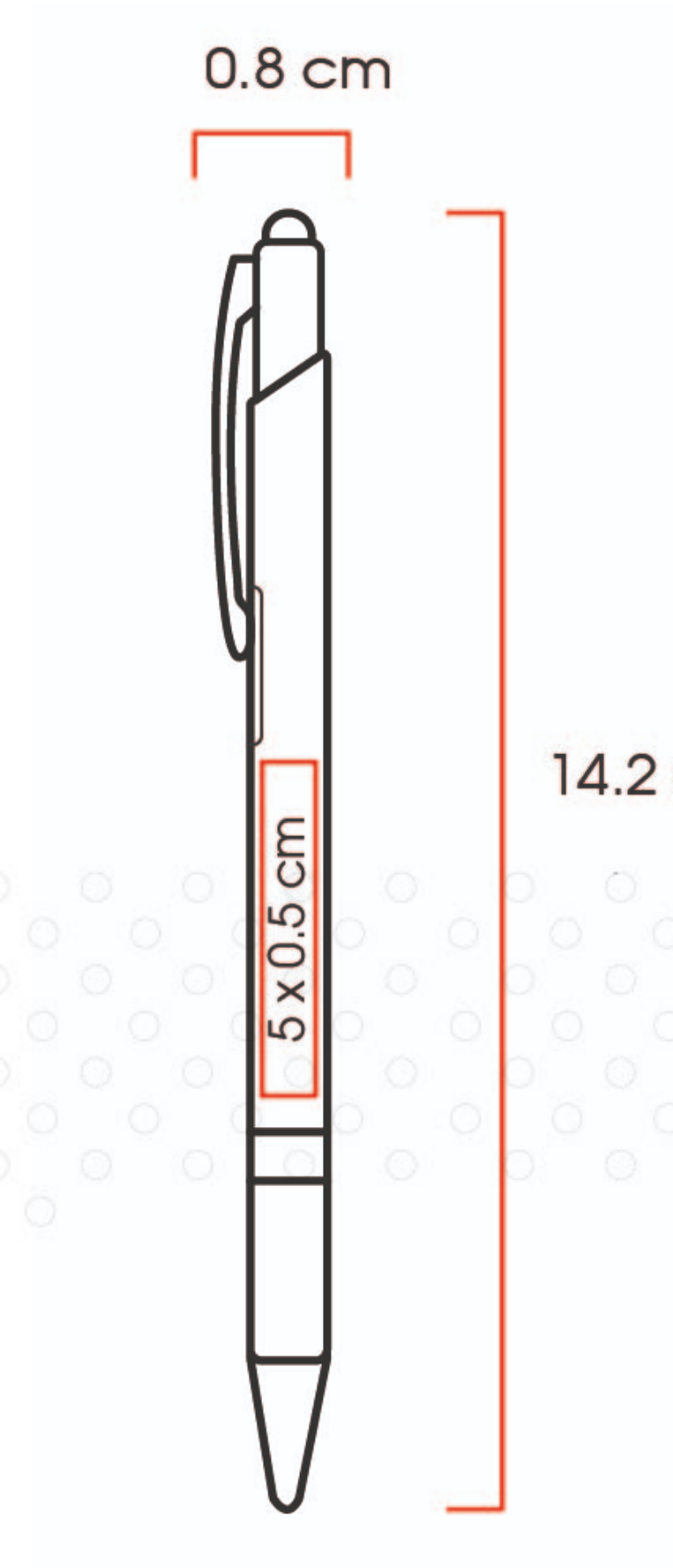
CAO20 SINGAPUR

Bolígrafo de aluminio con recubrimiento rubber y mecanismo retráctil. Incluye funda de terciopelo.
Área de impresión: 4 x 0,7 cm

*El color de los artículos puede variar algunos tonos al color por la calibración y resolución de tu monitor.



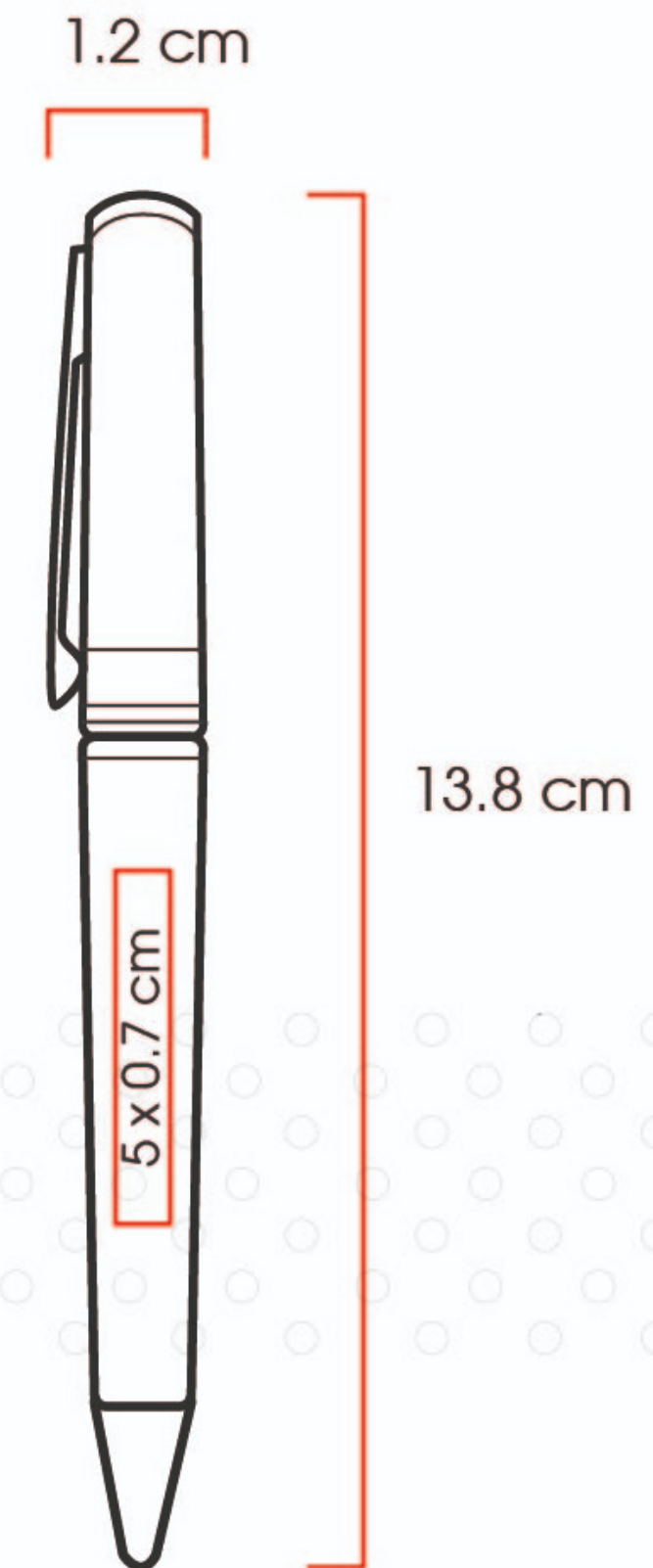
NEW PRODUCT



CAO21 SEATTLE

Bolígrafo de aluminio con recubrimiento rubber con mecanismo retráctil y función touch.
Área de impresión: 5 x 0,5 cm

*El color de los artículos puede variar algunos tonos al color por la calibración y resolución de tu monitor.



CAO22

LIMA

Bolígrafo metálico con mecanismo de giro. Incluye estuche.
Área de impresión: 5 x 0,7 cm

*El color de los artículos puede variar algunos tonos al color por la calibración y resolución de tu monitor.



NEW PRODUCT



1.2 cm



5 x 0.7 cm



13.8 cm

CAO23

QUITO

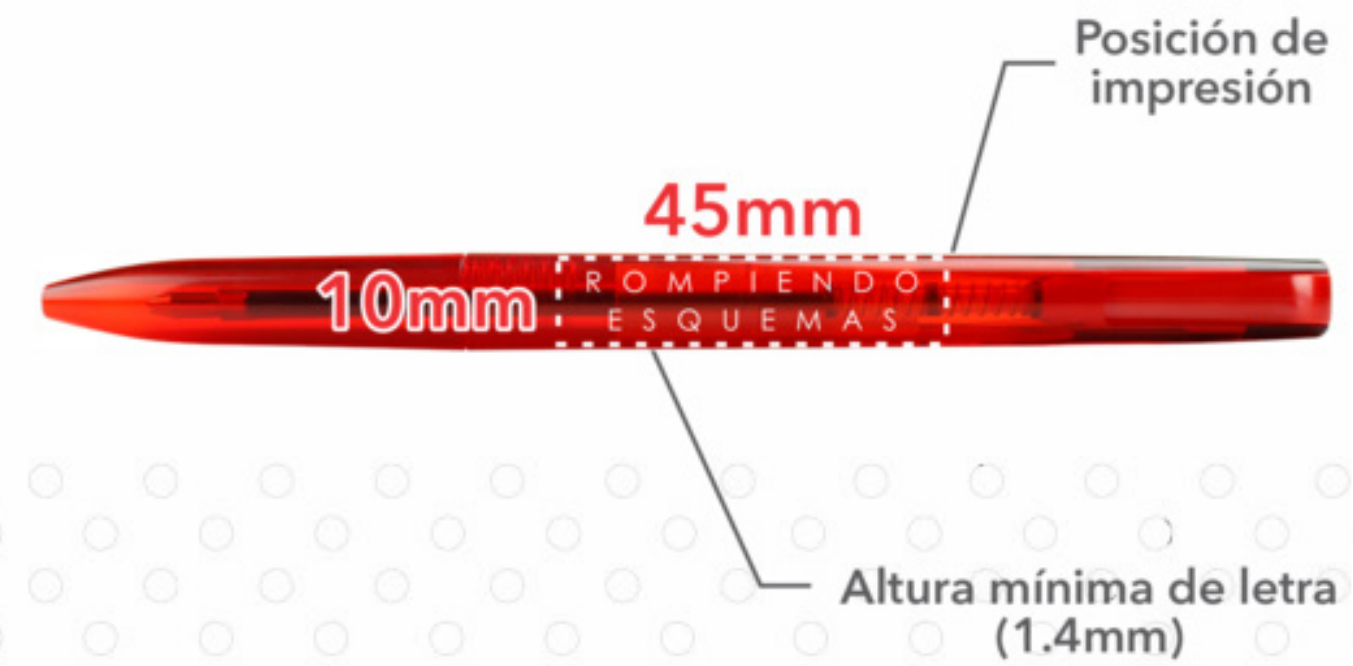
Bolígrafo metálico tipo Roller. Incluye estuche.
Área de impresión: 5 x 0,7 cm

*El color de los artículos puede variar algunos tonos al color por la calibración y resolución de tu monitor.



Duet

Técnica: Serigrafía
Máximo de tintas: 1



*El color del bolígrafo es solo para referencia del área de grabado/impresión.

CAO24

DUET TRANSLÚCIDO - TINTA ROJA/NEGRA

PLÁSTICO BIODEGRADABLE

*El color de los artículos puede variar algunos tonos al color por la calibración y resolución de tu monitor.



Sharp

Técnica: Grabado Láser

Posición de Grabado



Altura mínima de letra
(1.4mm)

*El color del producto es solo para referencia del área de grabado/impresión.

CAO25

SHARP

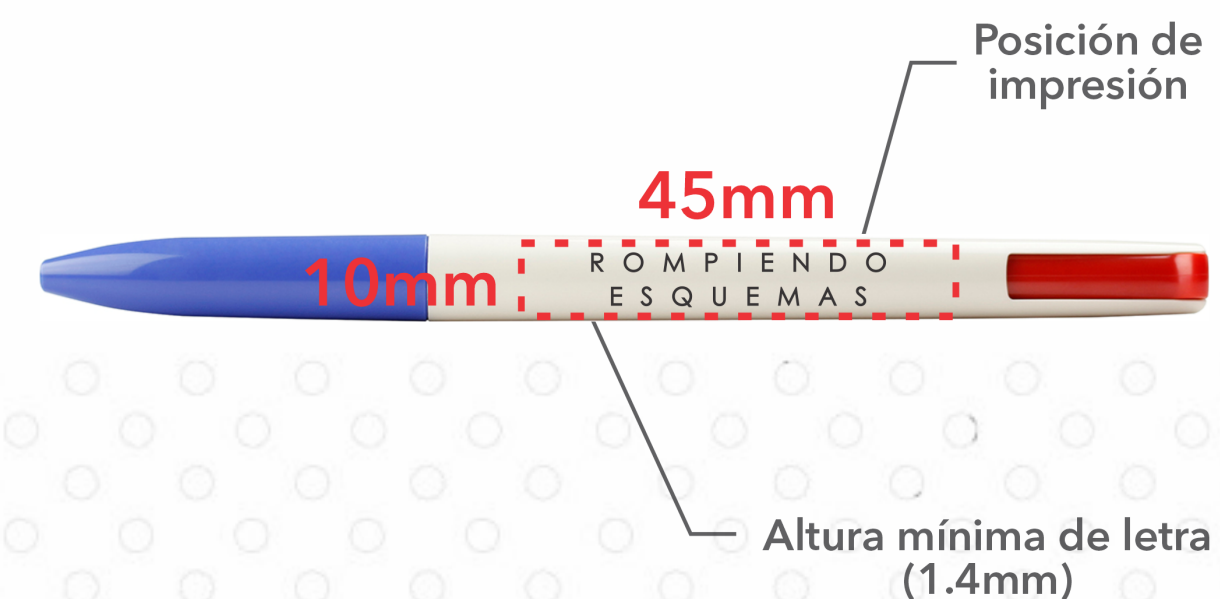
METAL

*El color de los artículos puede variar algunos tonos al color por la calibración y resolución de tu monitor.



Duet

Técnica: Serigrafía
Máximo de tintas: 1



*El color del bolígrafo es solo para referencia del área de grabado/impresión.

CAO26

DUET SÓLIDO - TINTA ROJA/AZUL

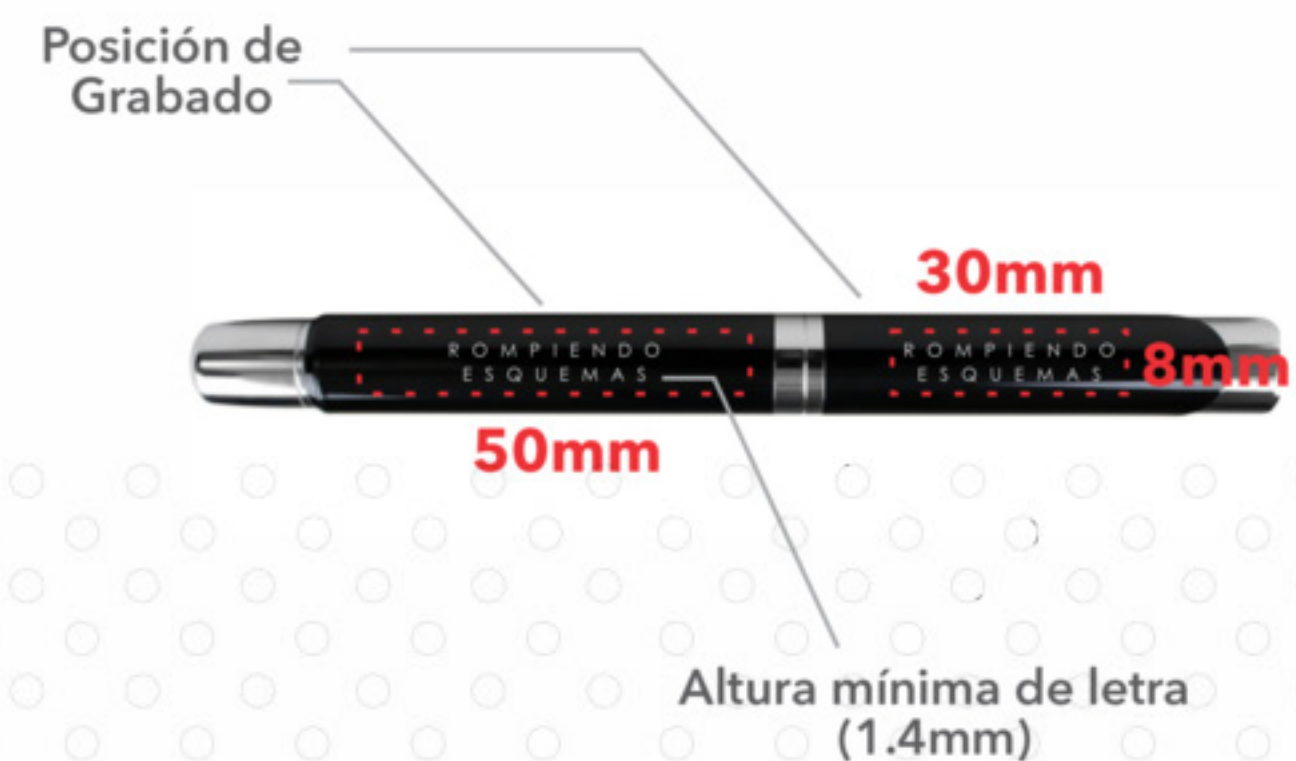
PLÁSTICO BIODEGRADABLE

*El color de los artículos puede variar algunos tonos al color por la calibración y resolución de tu monitor.



Jet

Técnica: Grabado Láser



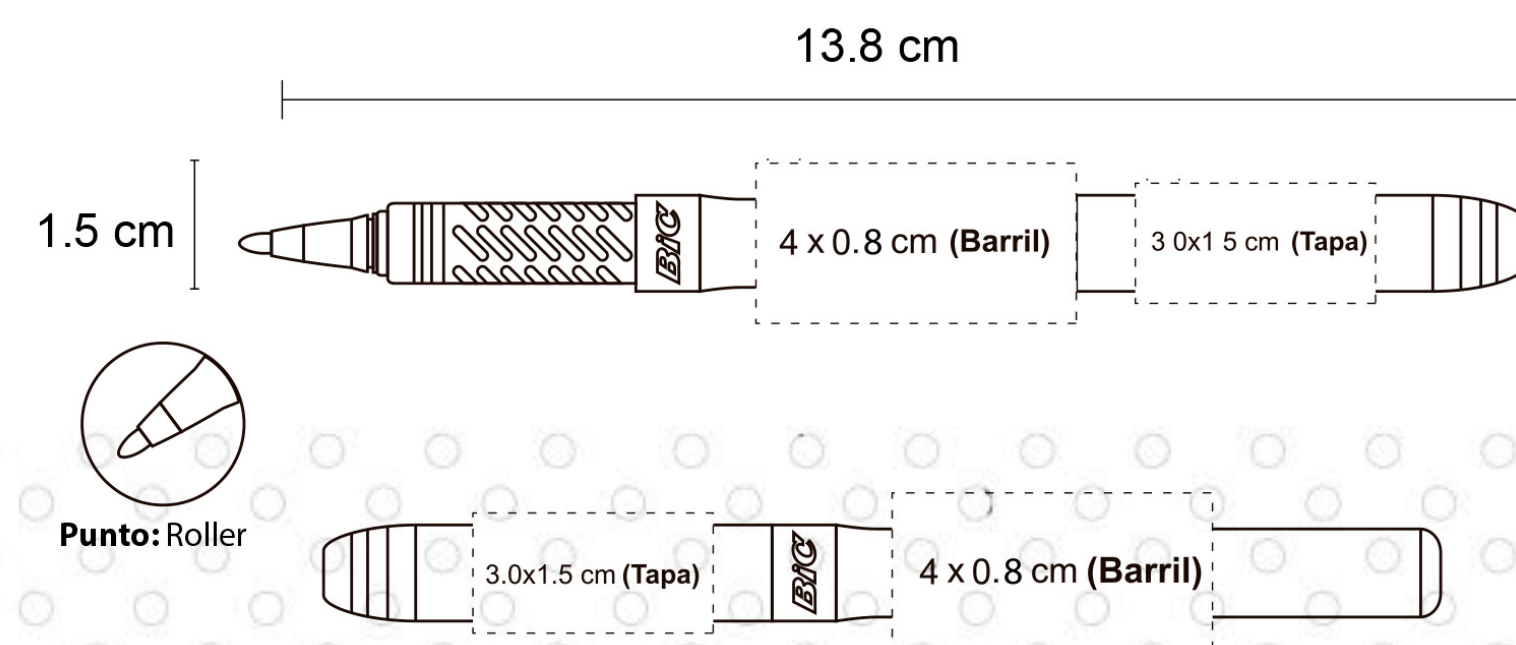
*El color del producto es solo para referencia del área de grabado/impresión.

CAO27

JET

METAL

*El color de los artículos puede variar algunos tonos al color por la calibración y resolución de tu monitor.

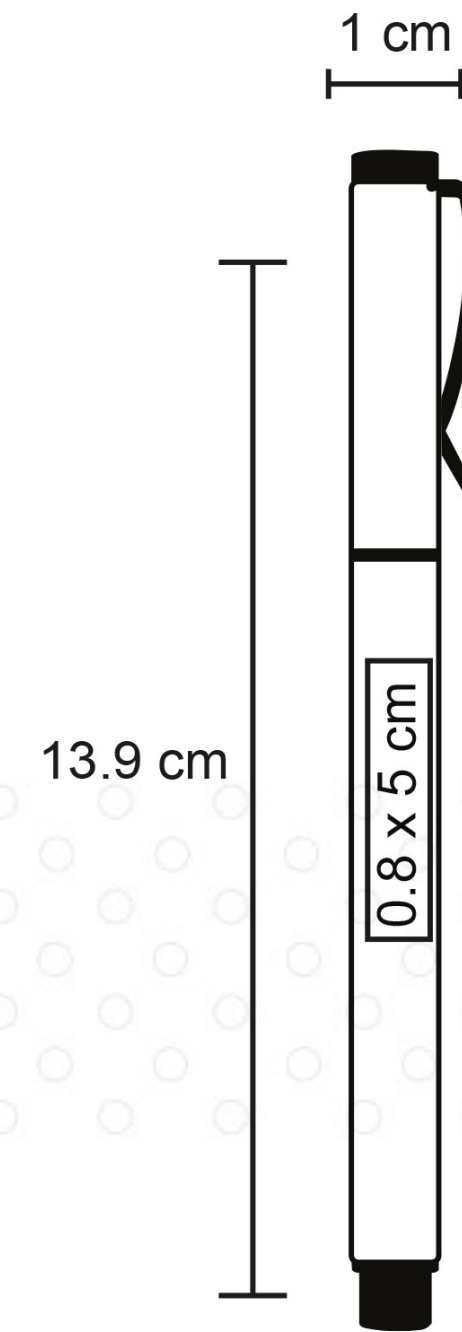


CAO28

GRIP ROLLER

Bolígrafo de plástico con punto roller, tapa con clip y grip de goma.
Área de impresión: 4 x 0.8 cm

*El color de los artículos puede variar algunos tonos al color por la calibración y resolución de tu monitor.



CAO29

JUNG

Bolígrafo metálico con tapa y clip. Material: Metal
Área de impresión: 5 x 0.8 cm

*El color de los artículos puede variar algunos tonos al color por la calibración y resolución de tu monitor.

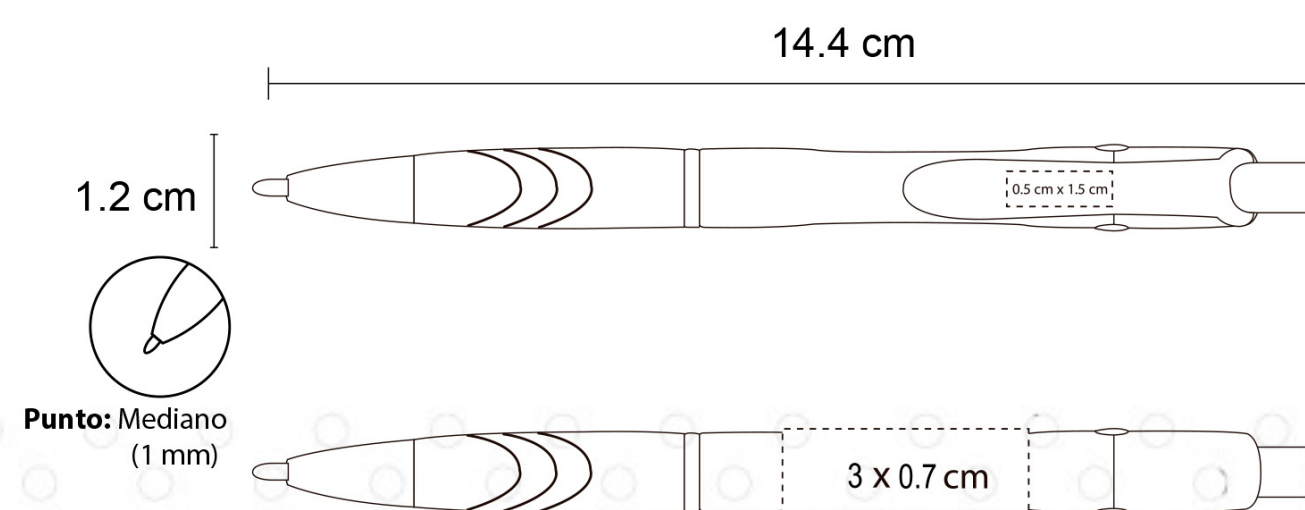


CAO30

BERNA

Bolígrafo metálico con tapa y clip. Incluye caja.
Área de impresión: 0.8 x 4 cm

*El color de los artículos puede variar algunos tonos al color por la calibración y resolución de tu monitor.



CAO31

EMBLEM BIC

Bolígrafo de plástico de punto medio (1 mm), con grip de goma, clip y mecanismo de click.
Material: Plástico Área de impresión: 3 x 0.7 cm

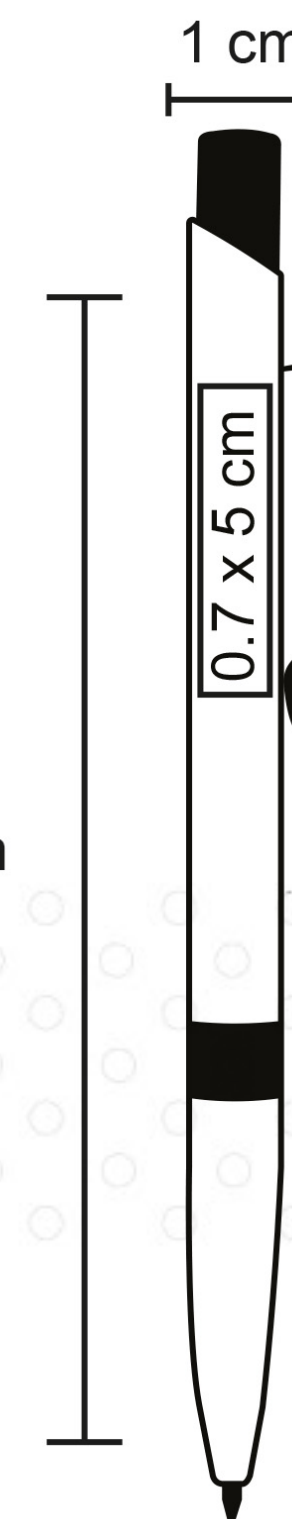
*El color de los artículos puede variar algunos tonos al color por la calibración y resolución de tu monitor.



Acabado
Rubber



14 cm



CAO32

TAAD

Bolígrafo metálico con acabado rubber, detalle en bambú, clip y mecanismo de click.
Material: Metal / Bambú Área de impresión: 5 x 0.7 cm

*El color de los artículos puede variar algunos tonos al color por la calibración y resolución de tu monitor.



CAO33

AGENDA BOX SEMANAL

MaterialPIEL SINTÉTICA

*El color de los artículos puede variar algunos tonos al color por la calibración y resolución de tu monitor.

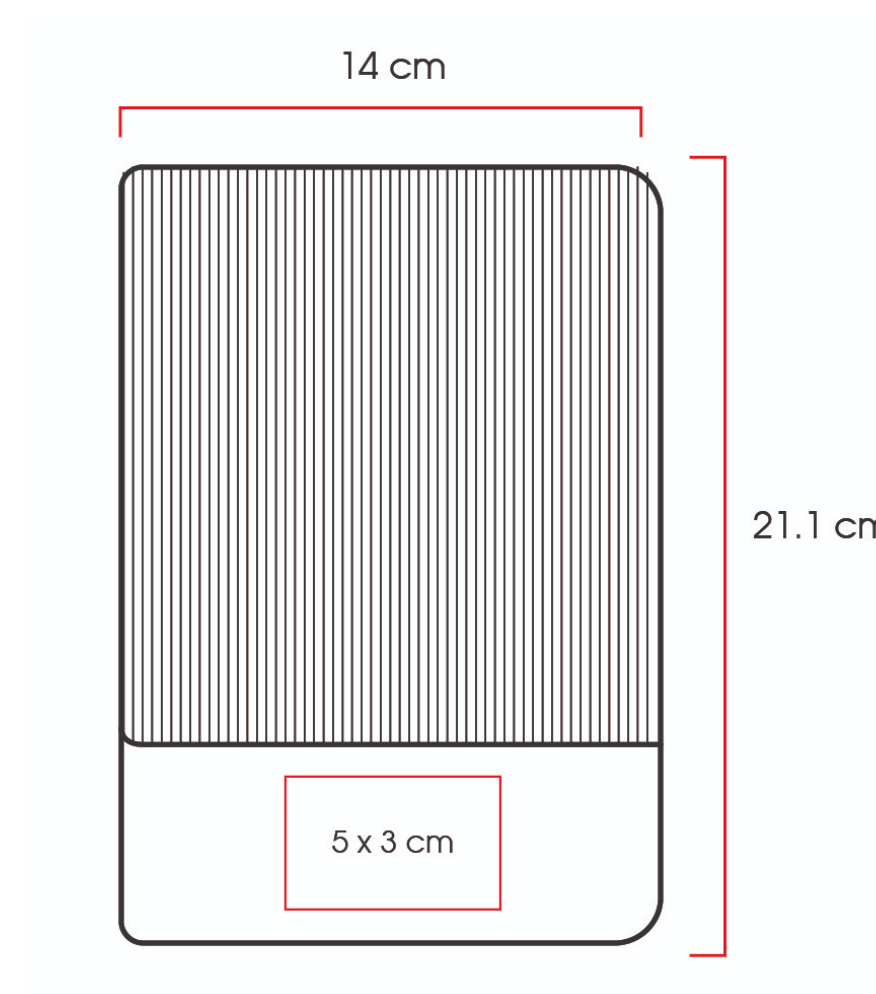


CAO34

AGENDA BOX DIARIA

MaterialPIEL SINTÉTICA

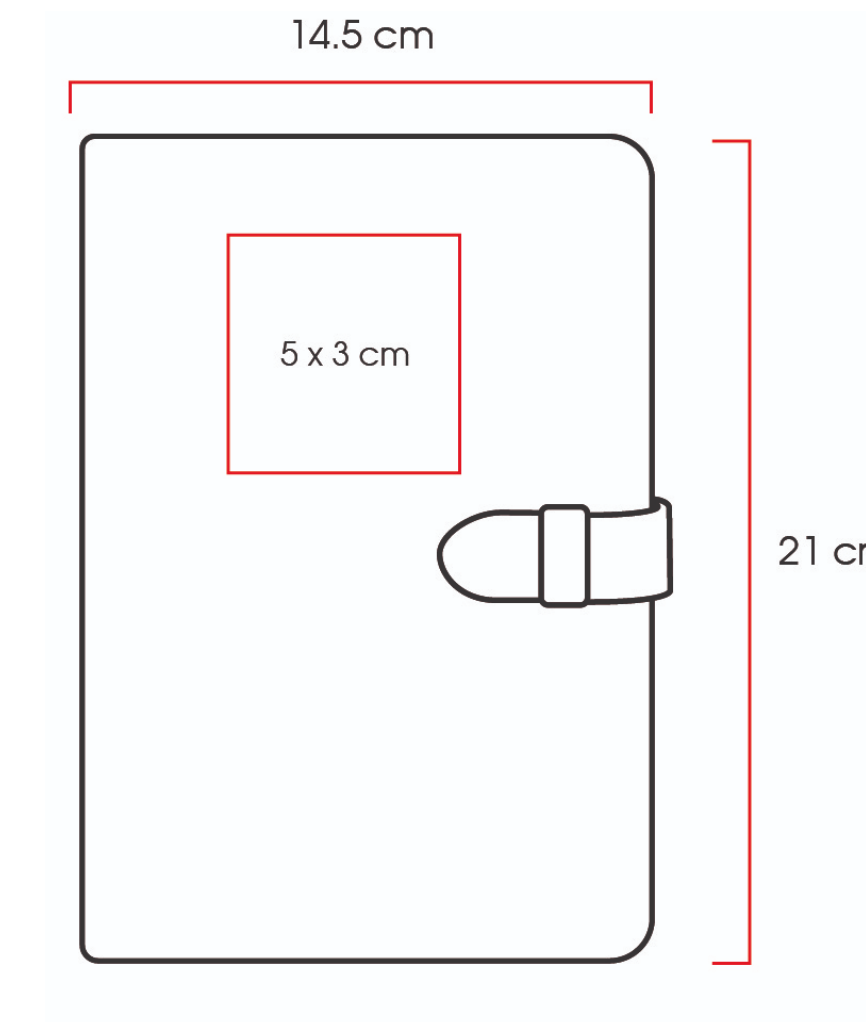
*El color de los artículos puede variar algunos tonos al color por la calibración y resolución de tu monitor.



CAO35 ENNS

Libreta con cubierta suave de PU, planificador sin fecha con 112 hojas rayadas.
Área de impresión: 5 x 3 cm

*El color de los artículos puede variar algunos tonos al color por la calibración y resolución de tu monitor.



CAO36

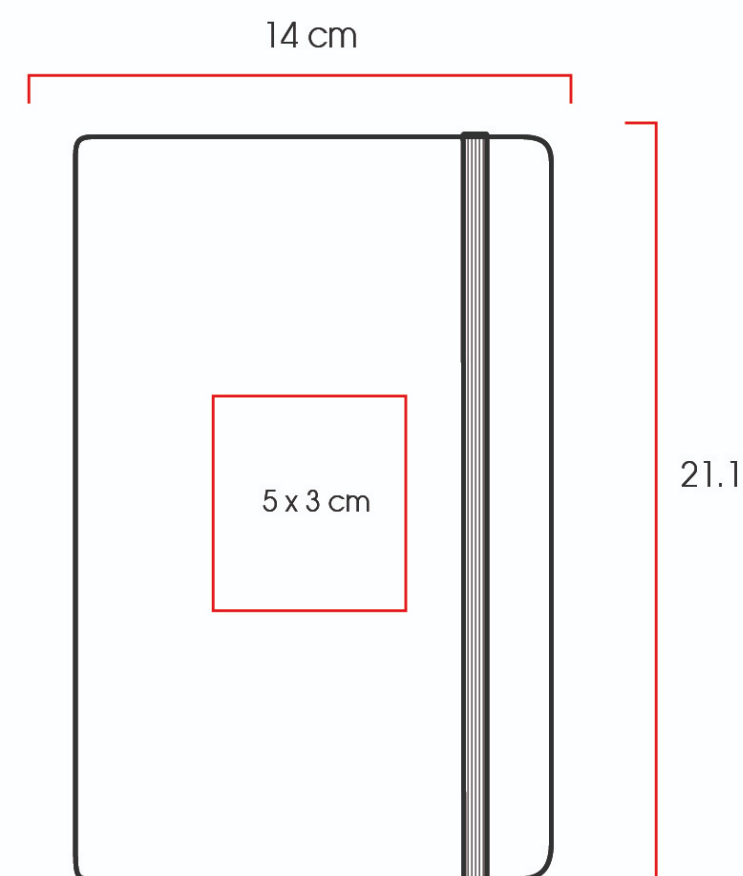
IRLANDA

Libreta con cubierta de PU, separador, correa para cierre y 80 hojas rayadas.
Área de impresión: 5 x 3 cm

*El color de los artículos puede variar algunos tonos al color por la calibración y resolución de tu monitor.



NEW PRODUCT

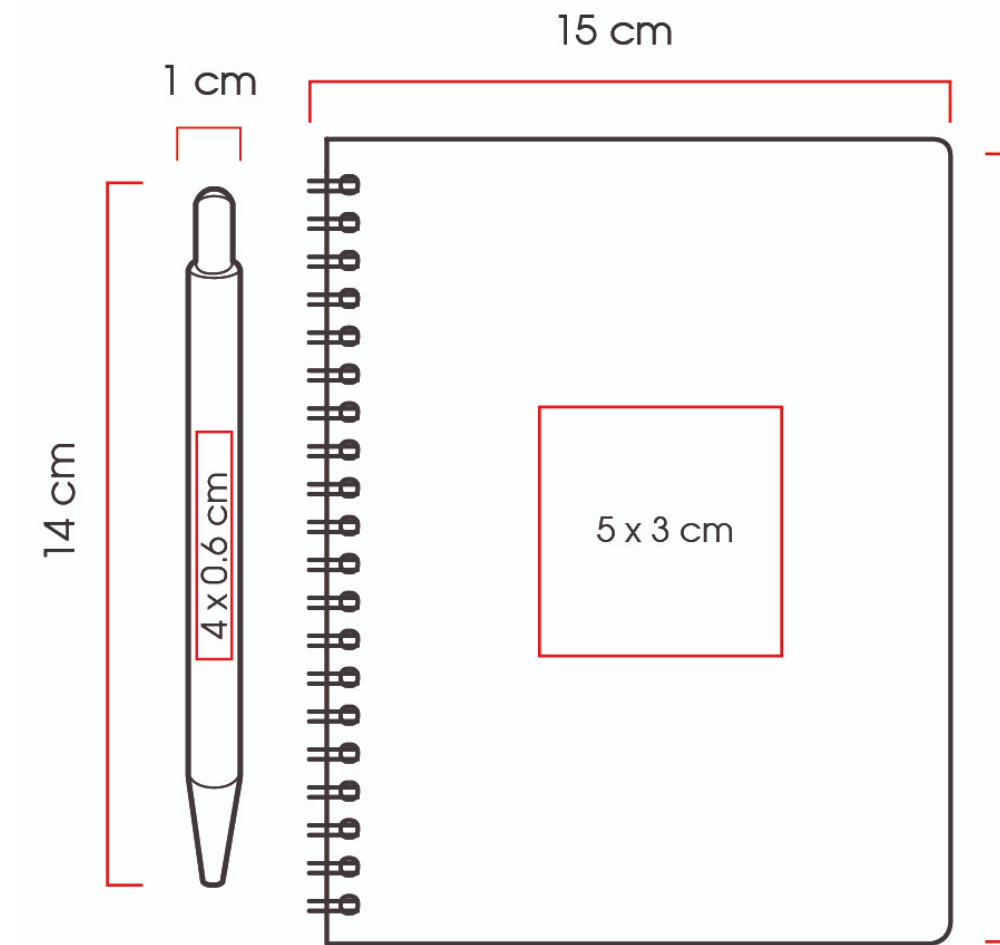


CAO37

CAIRO

Libreta de cubierta dura plastificada, banda elástica y separador con 80 hojas rayadas.
Área de impresión: 5 x 3 cm

*El color de los artículos puede variar algunos tonos al color por la calibración y resolución de tu monitor.

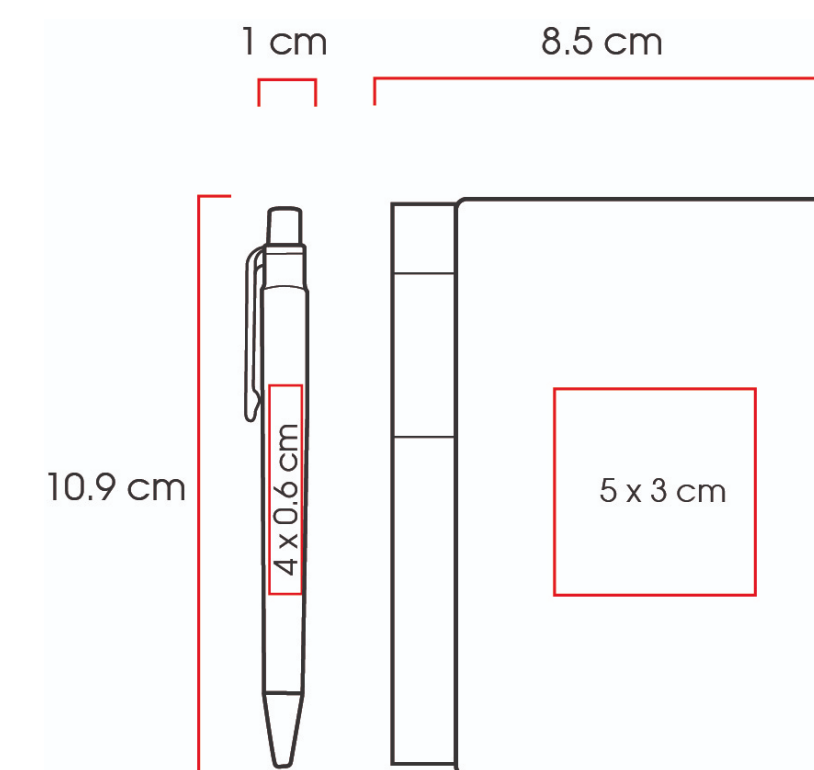


CAO38

ALTEA

Set de libreta y bolígrafo ecológico. Incluye libreta con cubierta dura de bambú, con 80 hojas de papel reciclado. Bolígrafo de mecanismo pulsador, con cuerpo en bambú y accesorios metálicos. Incluye estuche de cartón. Área de impresión: 5 x 3 cm

*El color de los artículos puede variar algunos tonos al color por la calibración y resolución de tu monitor.



CAO39

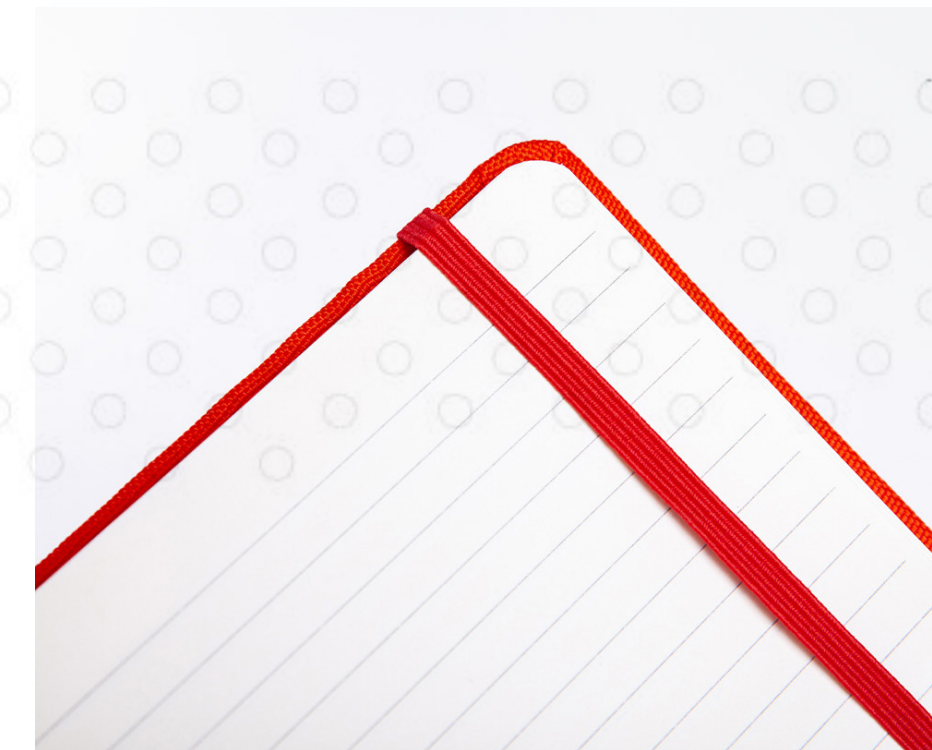
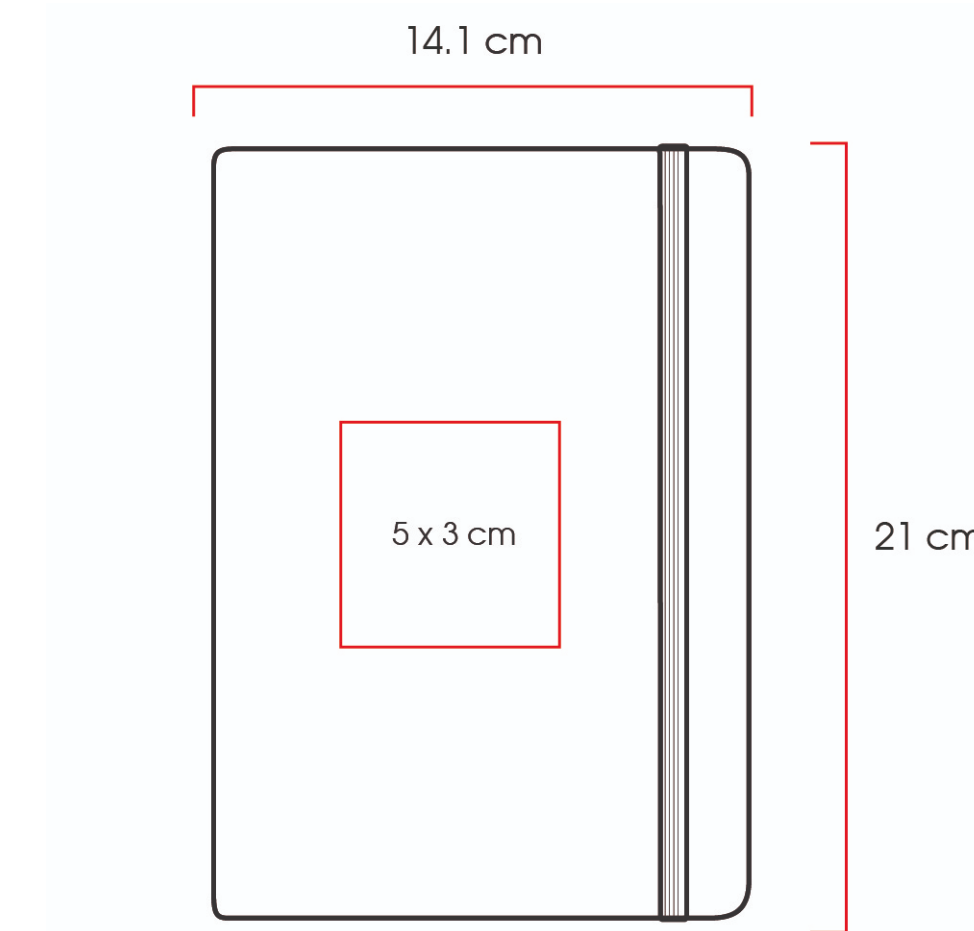
MALTA

Libreta con 80 hojas rayadas en papel reciclado y bolígrafo. Área de impresión: 5 x 3 cm

*El color de los artículos puede variar algunos tonos al color por la calibración y resolución de tu monitor.



NEW PRODUCT

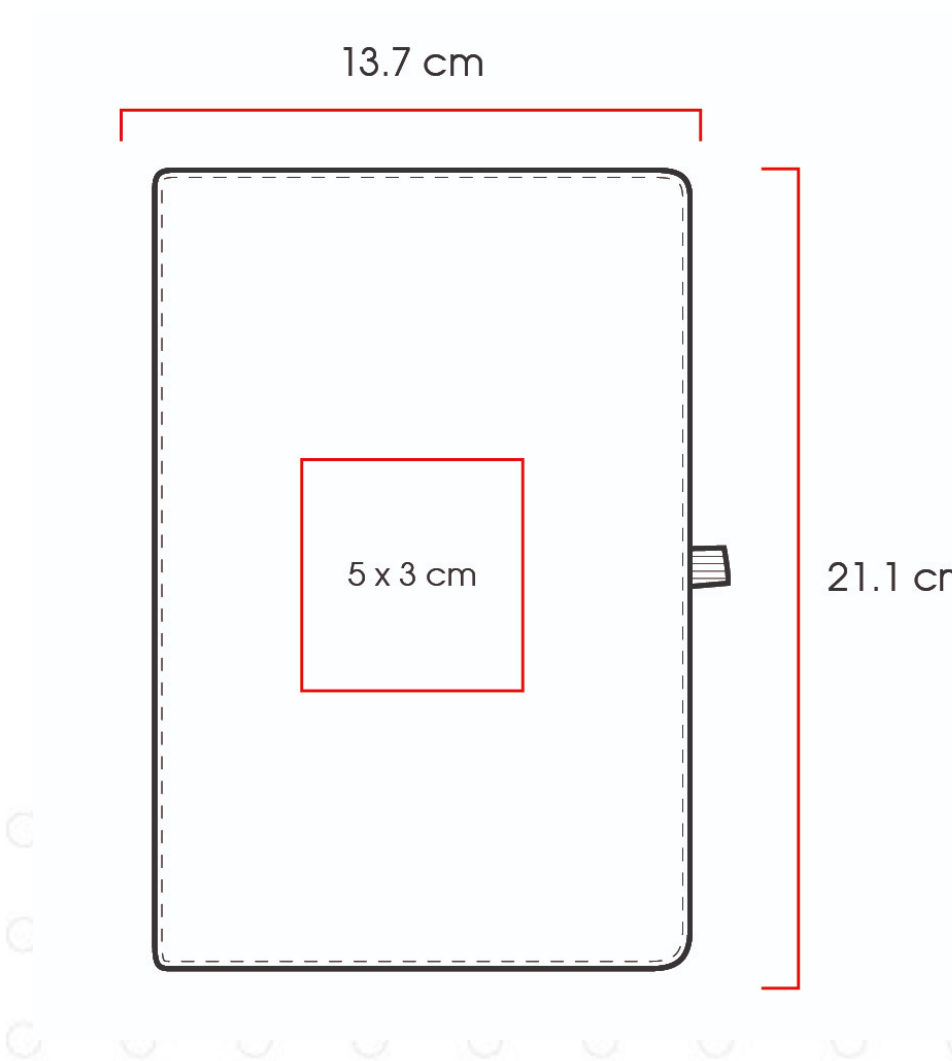


CAO40

VITORIA

Libreta ecológica de pasta dura de Pet Reciclado, banda elástica y separador con 80 hojas rayadas.
Área de impresión: 5 x 3 cm

*El color de los artículos puede variar algunos tonos al color por la calibración y resolución de tu monitor.



CAO41

TALLIN

Libreta ecológica elaborada con cubierta dura de papel Kraft lavable. Porta bolígrafo y separador; con 80 hojas rayadas.
Área de impresión: 5 x 3 cm

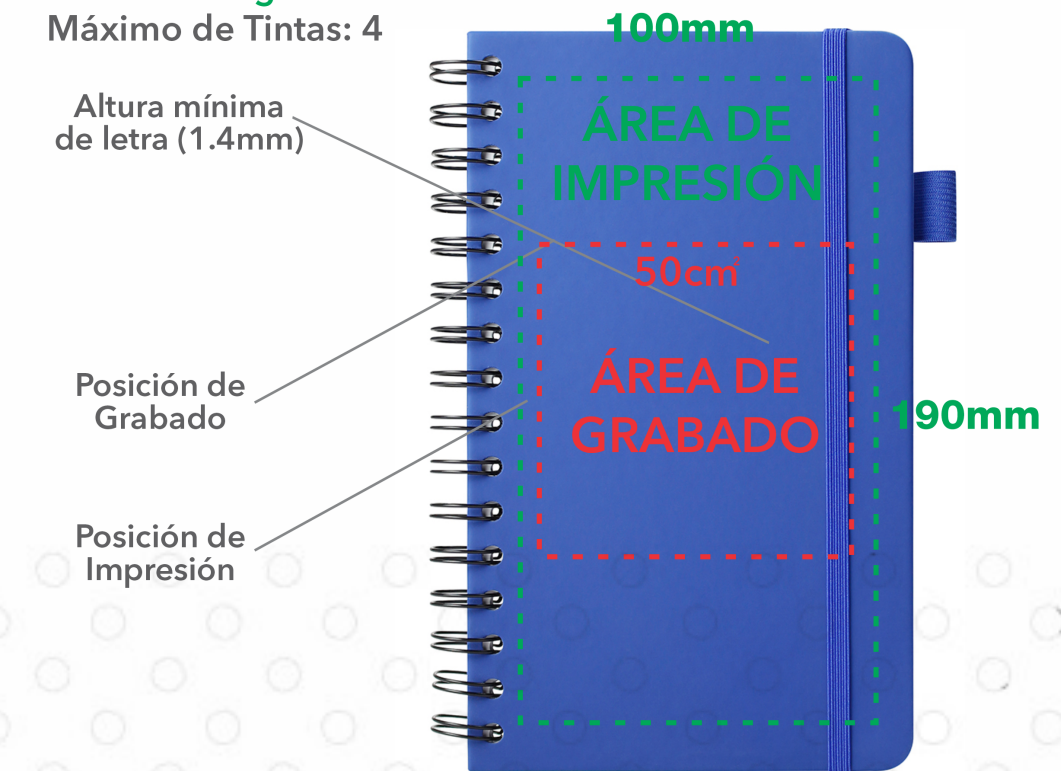
*El color de los artículos puede variar algunos tonos al color por la calibración y resolución de tu monitor.



Libreta Peach Espiral

Técnica: Serigrafía / Grabado

Máximo de Tintas: 4



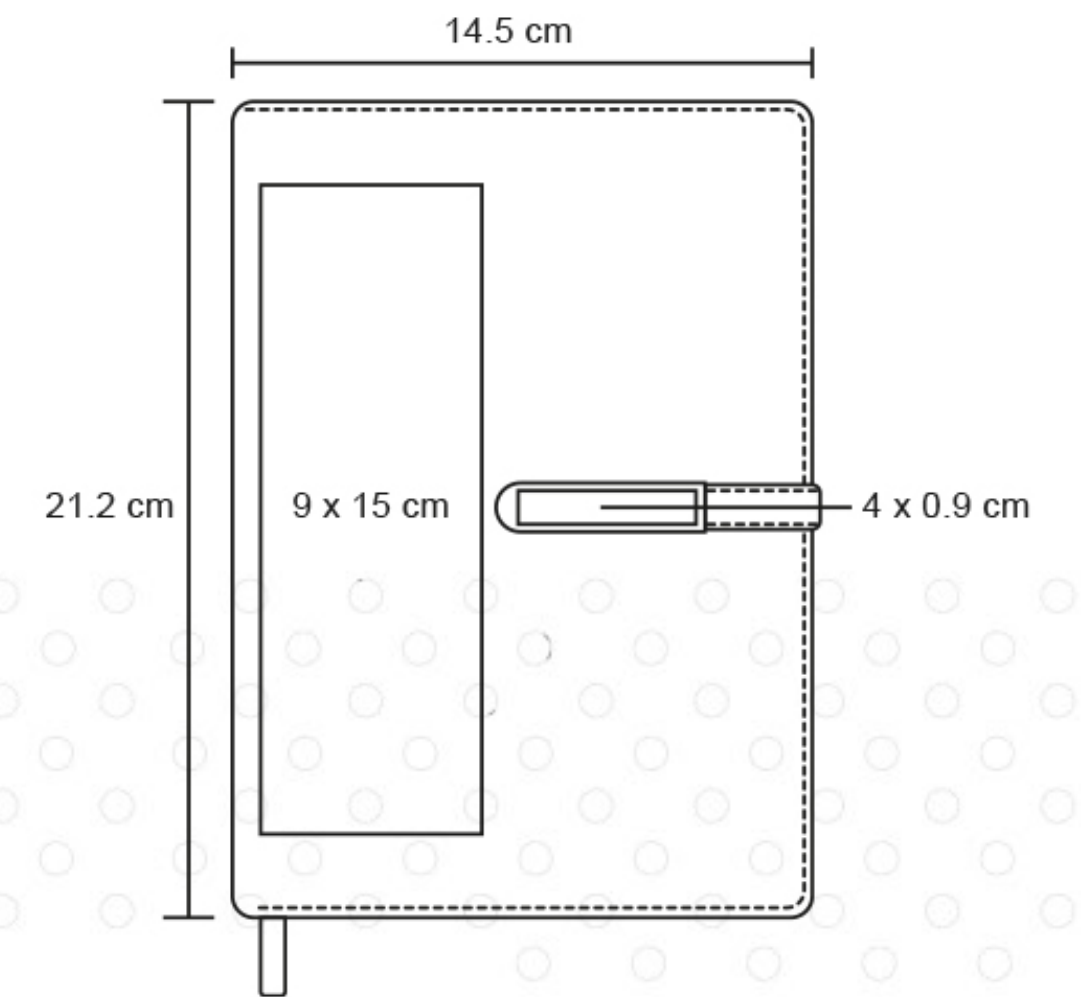
*El color del producto es solo para referencia del área de grabado/impresión.

CAO42

LIBRETA PEACH ESPIRAL

Material VINIPIEL SOFT TOUCH

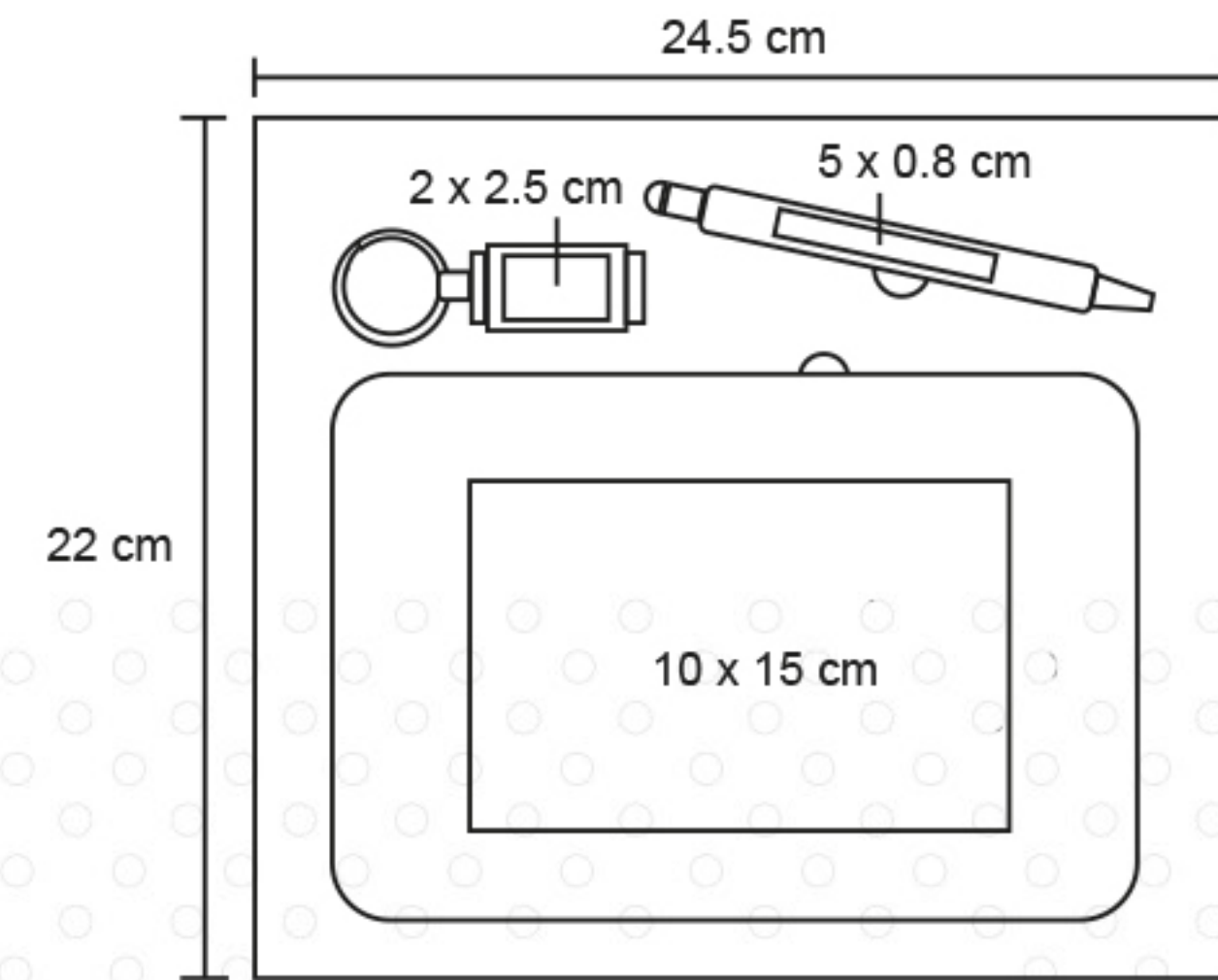
*El color de los artículos puede variar algunos tonos al color por la calibración y resolución de tu monitor.



CAO43 AUSTEN

Libreta de curpiel con 96 hojas de raya, separador y broche magnético.

*El color de los artículos puede variar algunos tonos al color por la calibración y resolución de tu monitor.

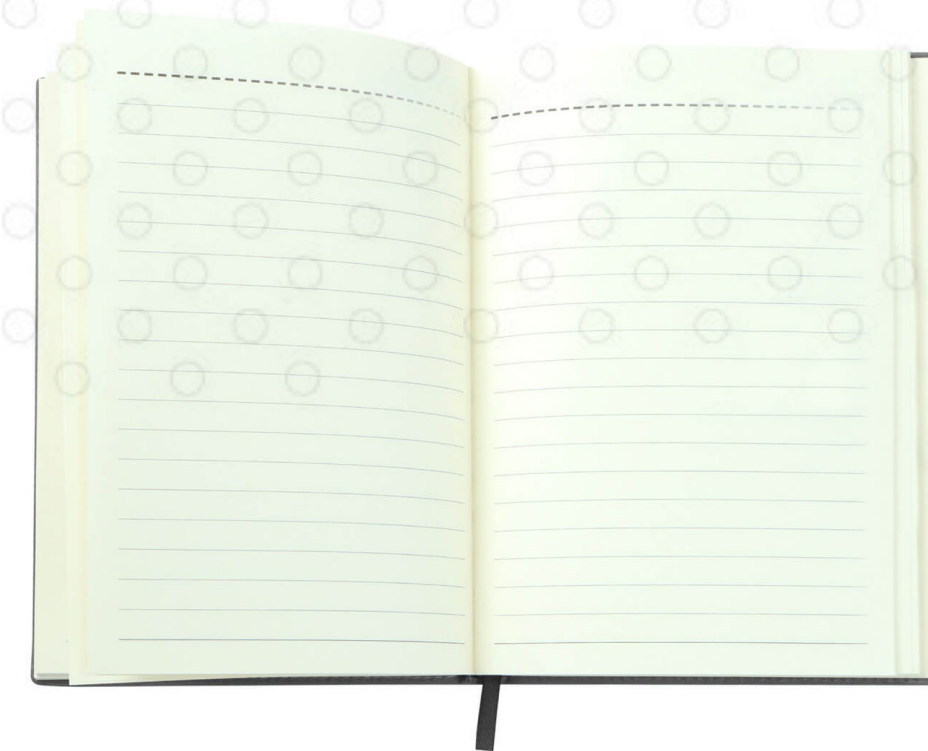
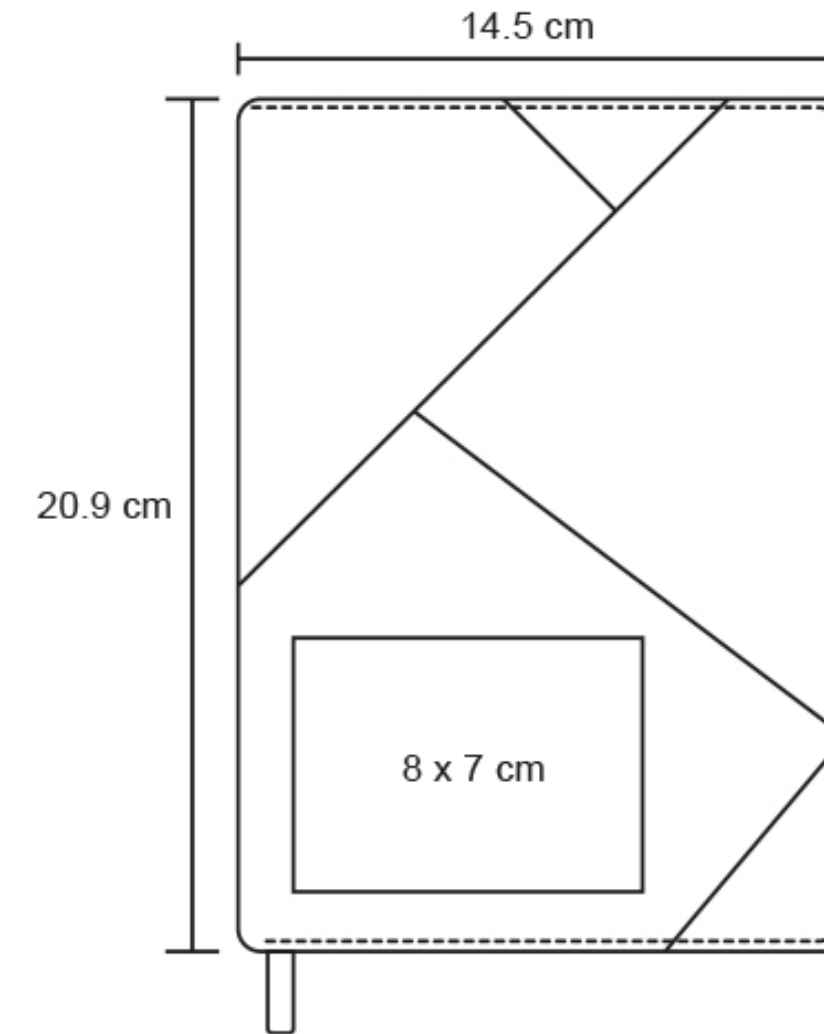


CAO44

CAPO

Set ejecutivo que incluye: 1 libreta, 1 pluma de clip y un llavero de bambú.
Material: Bambú Área de impresión: 15 x 13 cm

*El color de los artículos puede variar algunos tonos al color por la calibración y resolución de tu monitor.

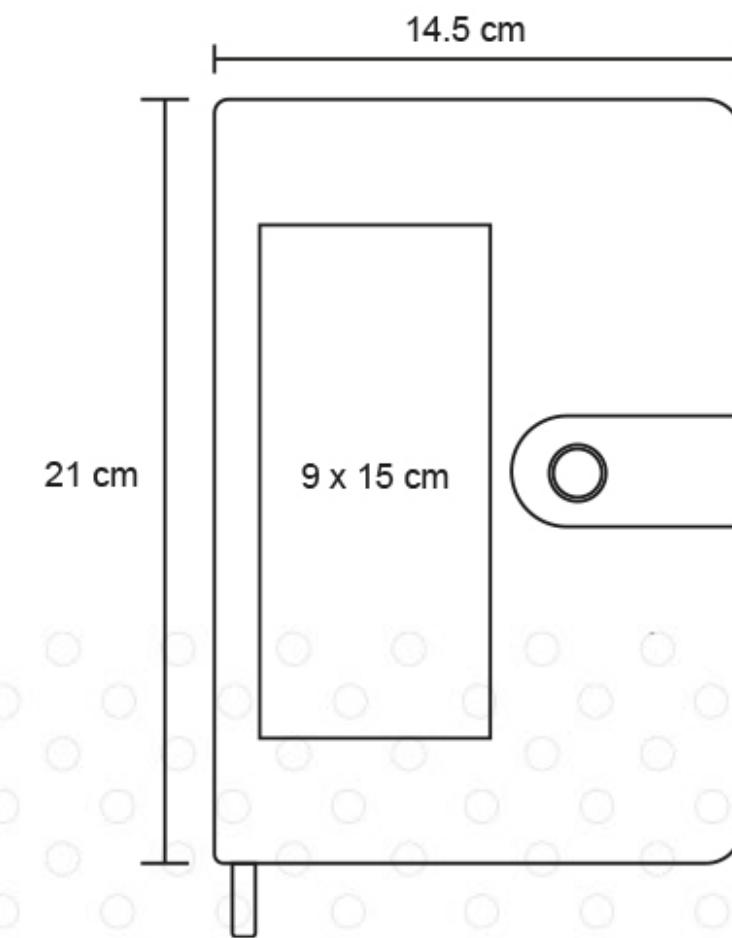
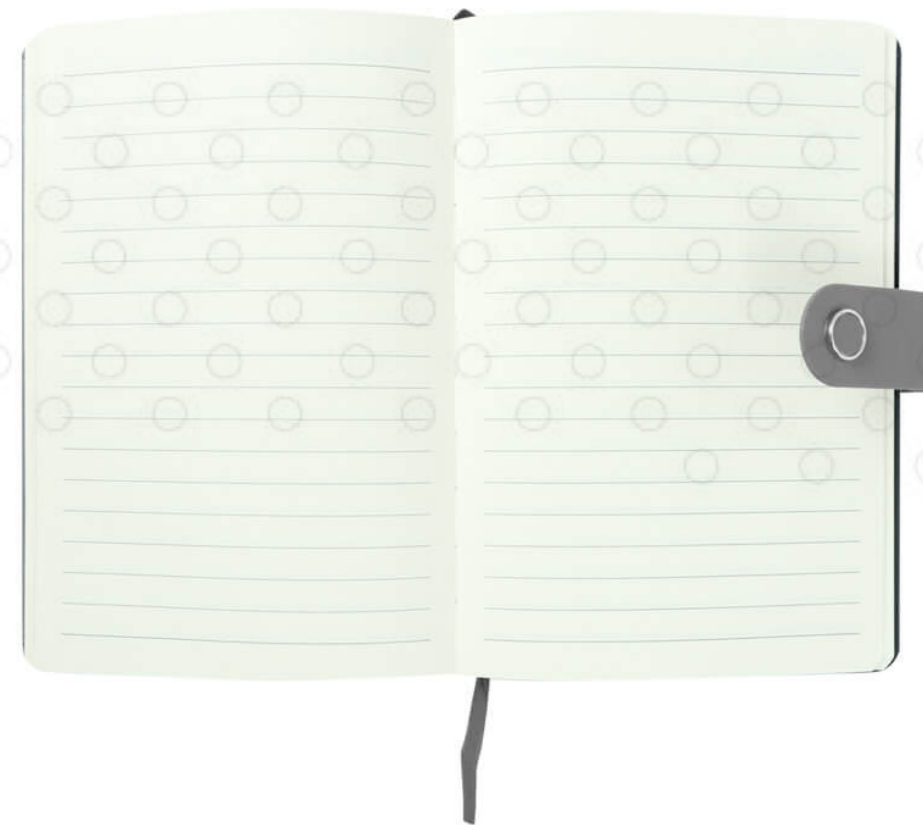


CAO45

DOT

Libreta de poliuretano con 120 hojas de raya y separador. Área de impresión: 8 X 7 cm

*El color de los artículos puede variar algunos tonos al color por la calibración y resolución de tu monitor.

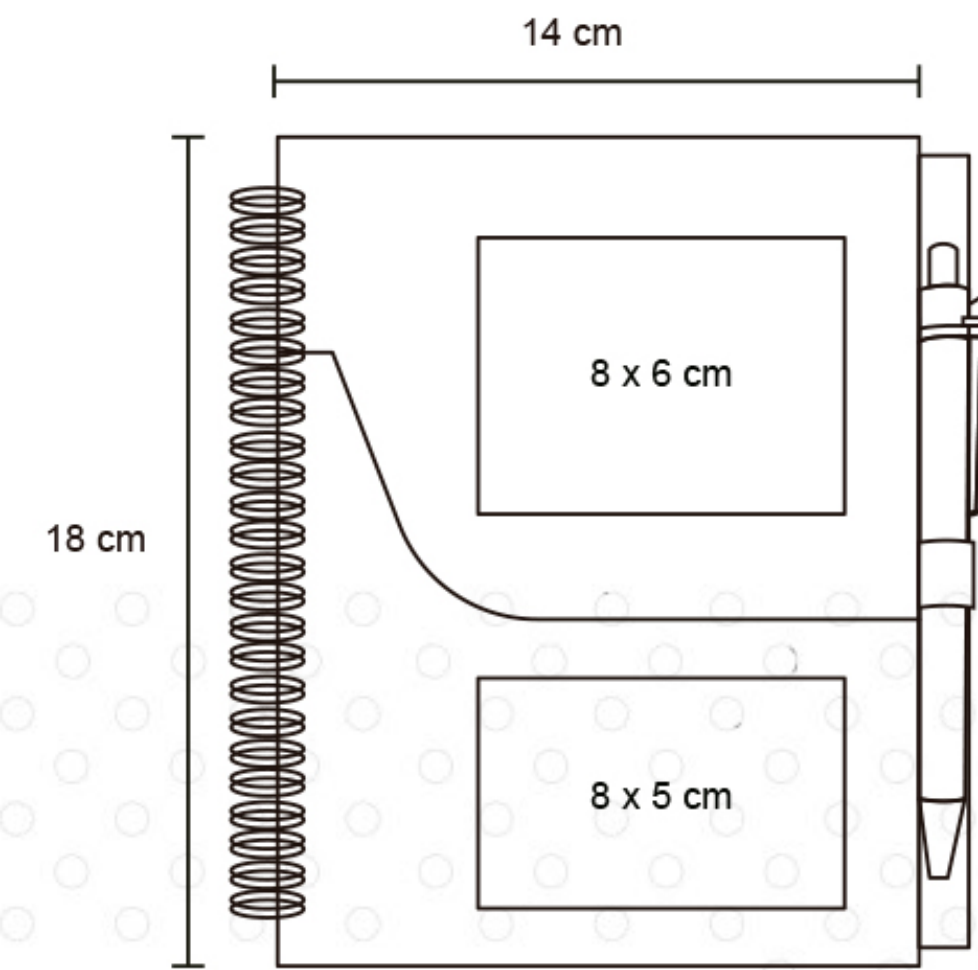


CAO46

CAMUS

Libreta de poliuretano con 136 hojas de raya, separador y broche magnético.
Material: Poliuretano Área de impresión: 9 x 15 cm

*El color de los artículos puede variar algunos tonos al color por la calibración y resolución de tu monitor.

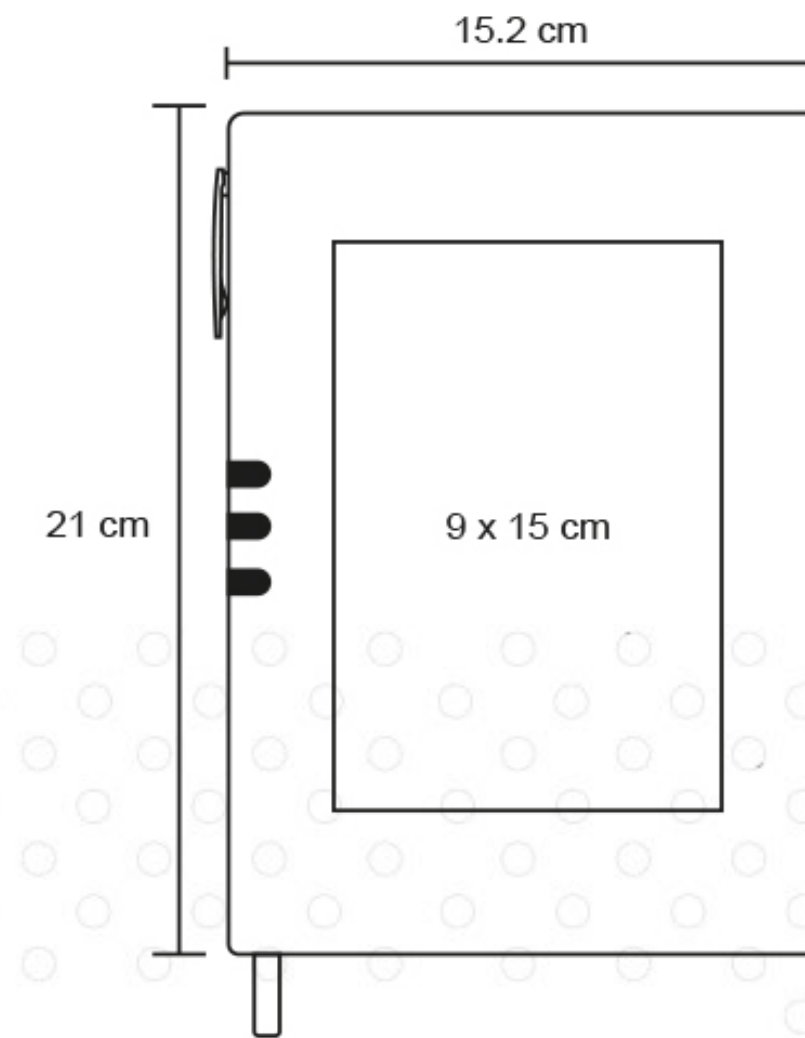


CAO47

BORE

Libreta ecológica de cartón con espiral, sobre ranura porta tarjetas, pluma y 70 hojas de raya.
Área de impresión: 8 x 6 cm

*El color de los artículos puede variar algunos tonos al color por la calibración y resolución de tu monitor.

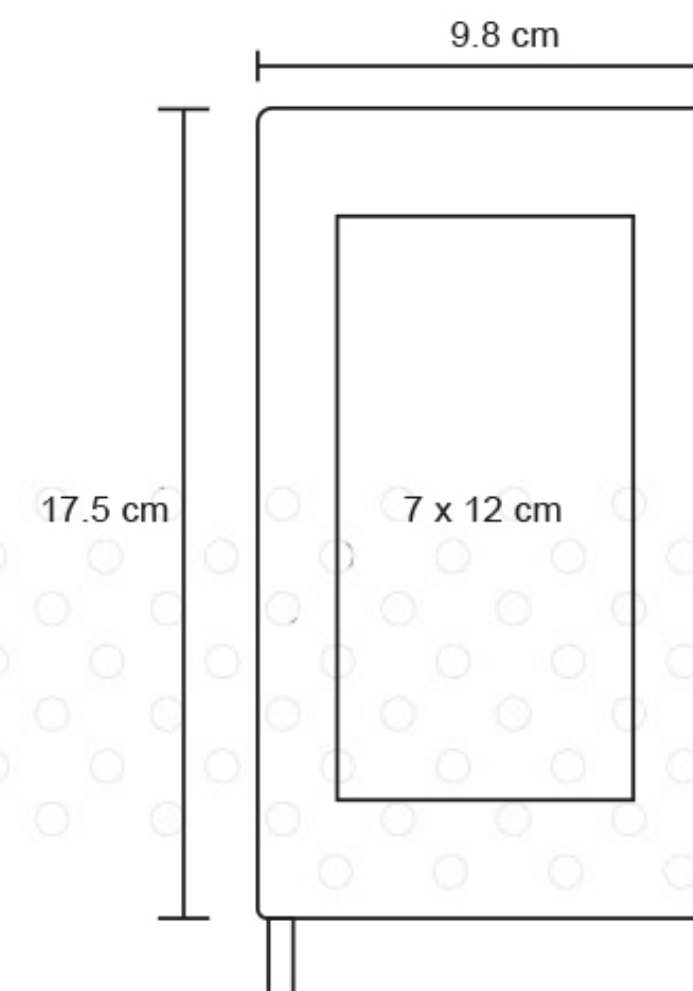
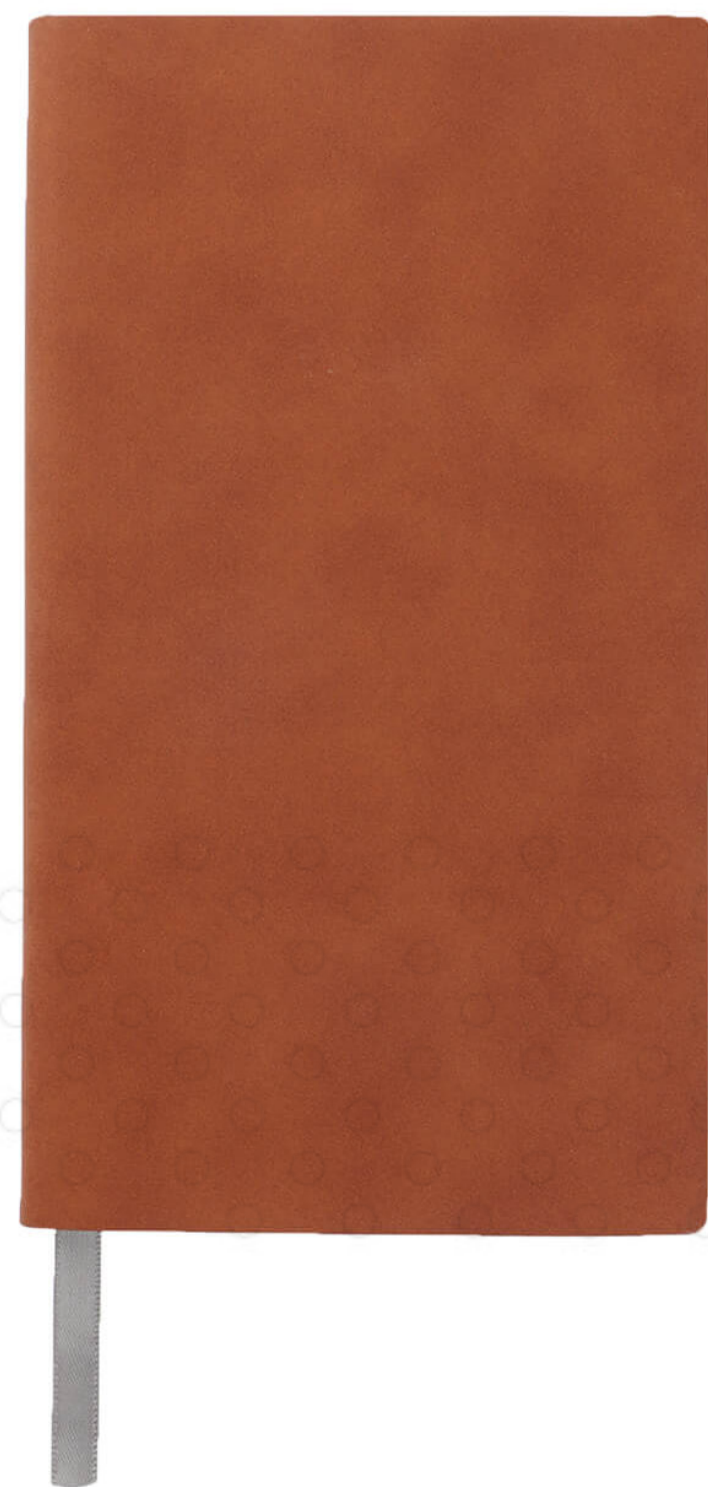


CAO48

JOYCE

Libreta de poliuretano con 124 hojas de raya, bolígrafo y separador de hojas.
Área de impresión: 9 x 15 cm

*El color de los artículos puede variar algunos tonos al color por la calibración y resolución de tu monitor.



CAO49

ARQUI

Libreta de poliuretano con 86 hojas de raya y separador.
Material: Poliuretano Área de impresión: 7 x 12 cm

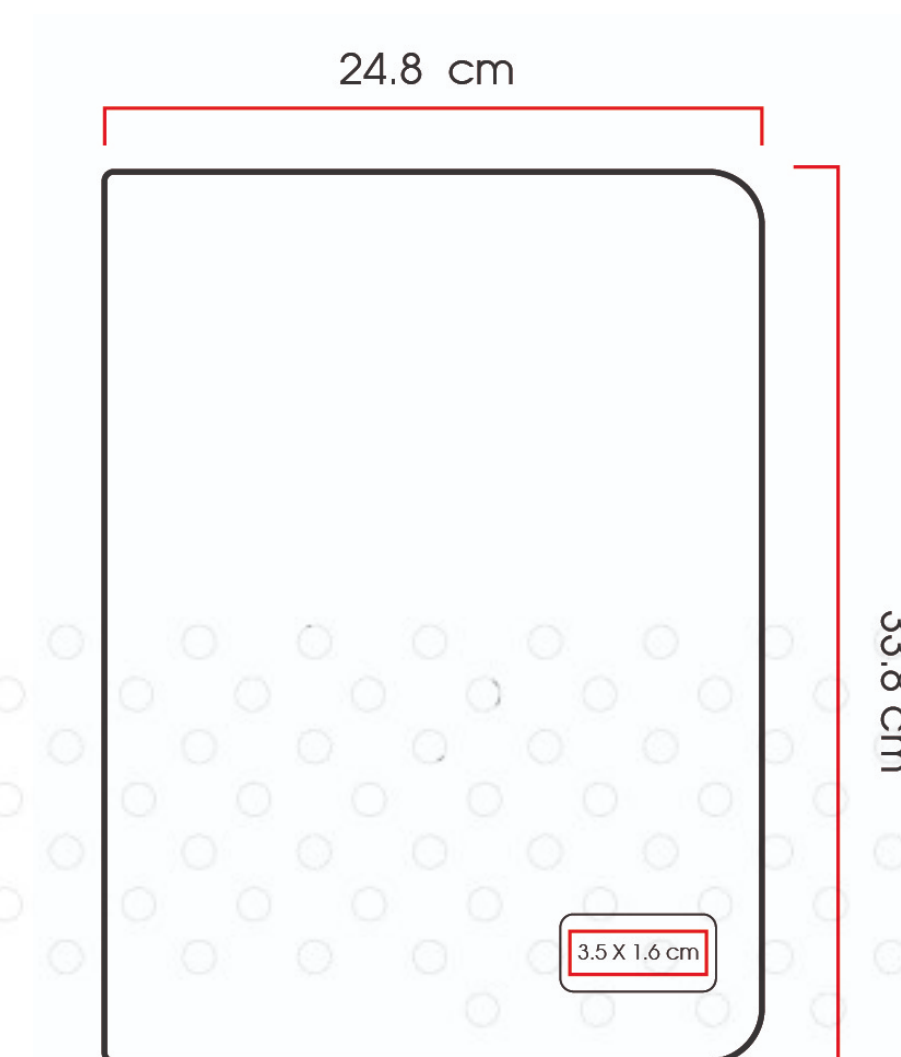
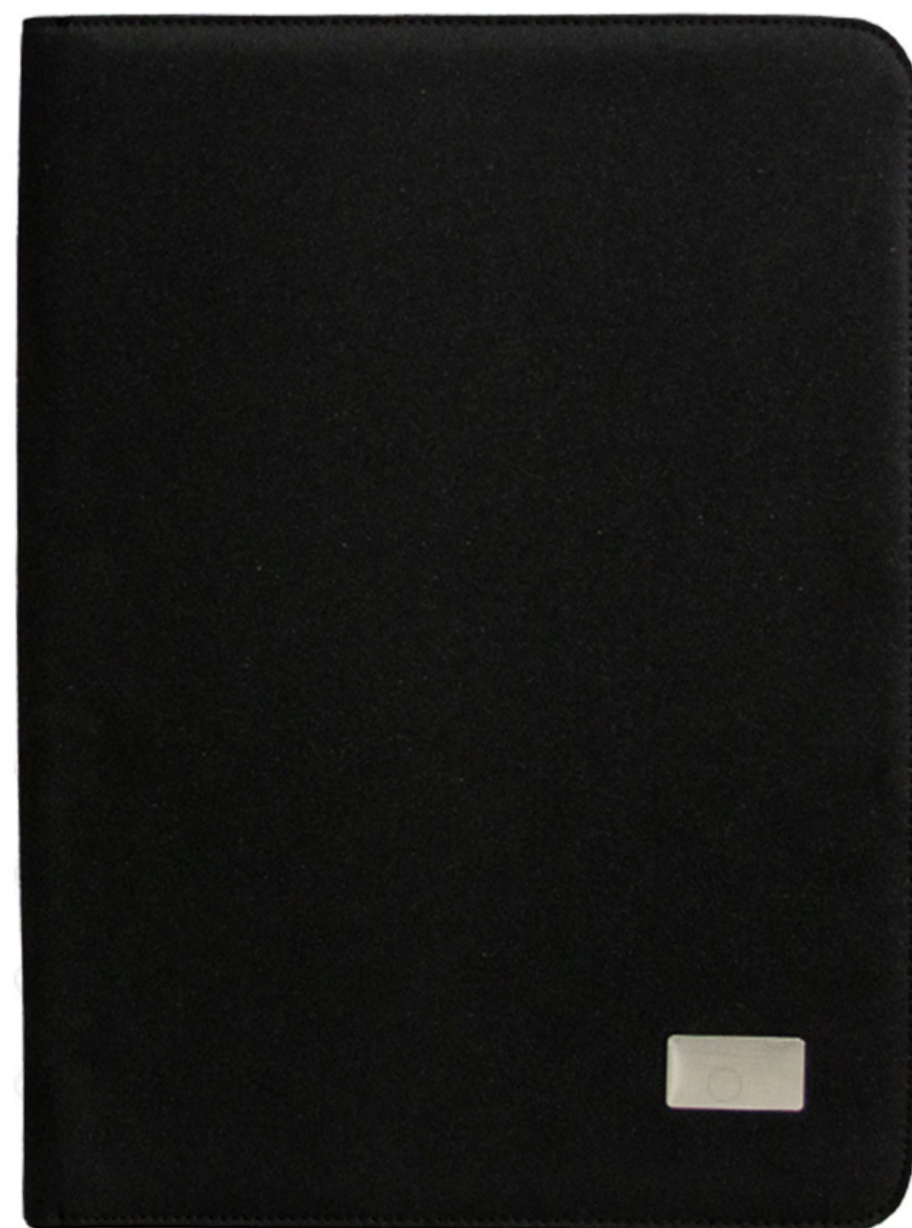
*El color de los artículos puede variar algunos tonos al color por la calibración y resolución de tu monitor.



CAO50 IBERICA

El área de impresión indicada en la foto que publicamos es a modo de referencia y puede variar según la técnica.
Si sus necesidades de impresión son otras contáctese con su ejecutivo de ventas. 21 x 14,7 cm. Cartón y Papel. Libreta espiralada. Tapa recubierta en papel kraft de 120 g. Interior de 70 hojas blancas rayadas de 80 g. Cierre con banda elástica y espiral del mismo color.

*El color de los artículos puede variar algunos tonos al color por la calibración y resolución de tu monitor.

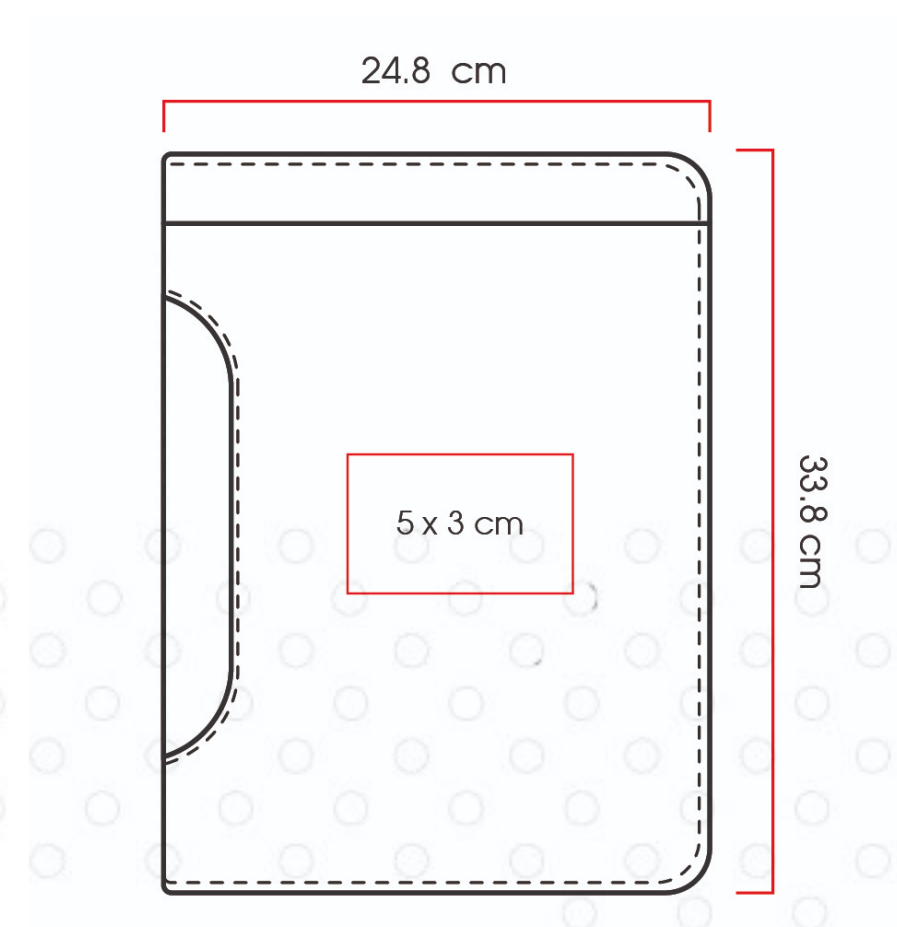


CAO51

QANA

Carpeta con cubierta exterior de poliéster 300D e interior de PU. Placa metálica para grabado y cierre. Compartimentos para tarjetas, sujetador de bolígrafo, porta celular. Cintas elásticas para sujetar diversos artículos y soporte con velcro para tablet o celular. Bloc A4 con 20 hojas rayadas. Área de impresión: 3,5 x 1,6 cm

*El color de los artículos puede variar algunos tonos al color por la calibración y resolución de tu monitor.



CAO52

GRAZ

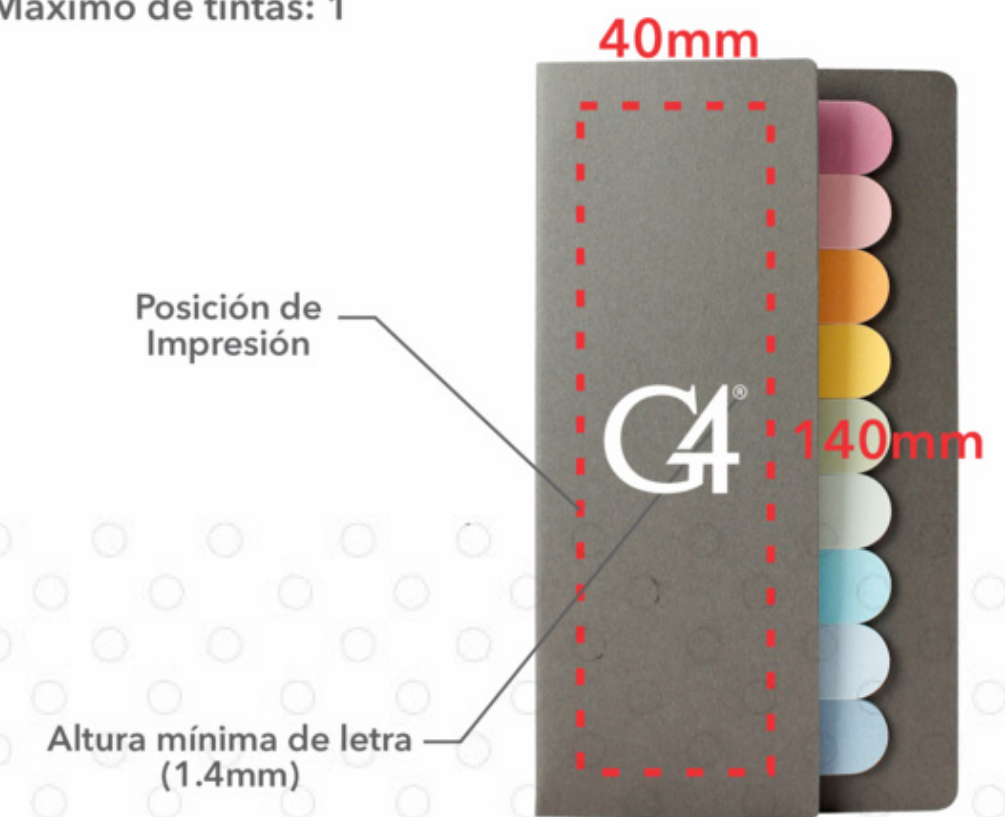
Carpeta con cubierta de PU, compartimentos para tarjetas y bolígrafo. Bloc de 30 hojas rayadas.
Área de impresión: 5 x 3 cm

*El color de los artículos puede variar algunos tonos al color por la calibración y resolución de tu monitor.



Notas Adhesivas COLORNOTES

Técnica: Serigrafía
Máximo de tintas: 1



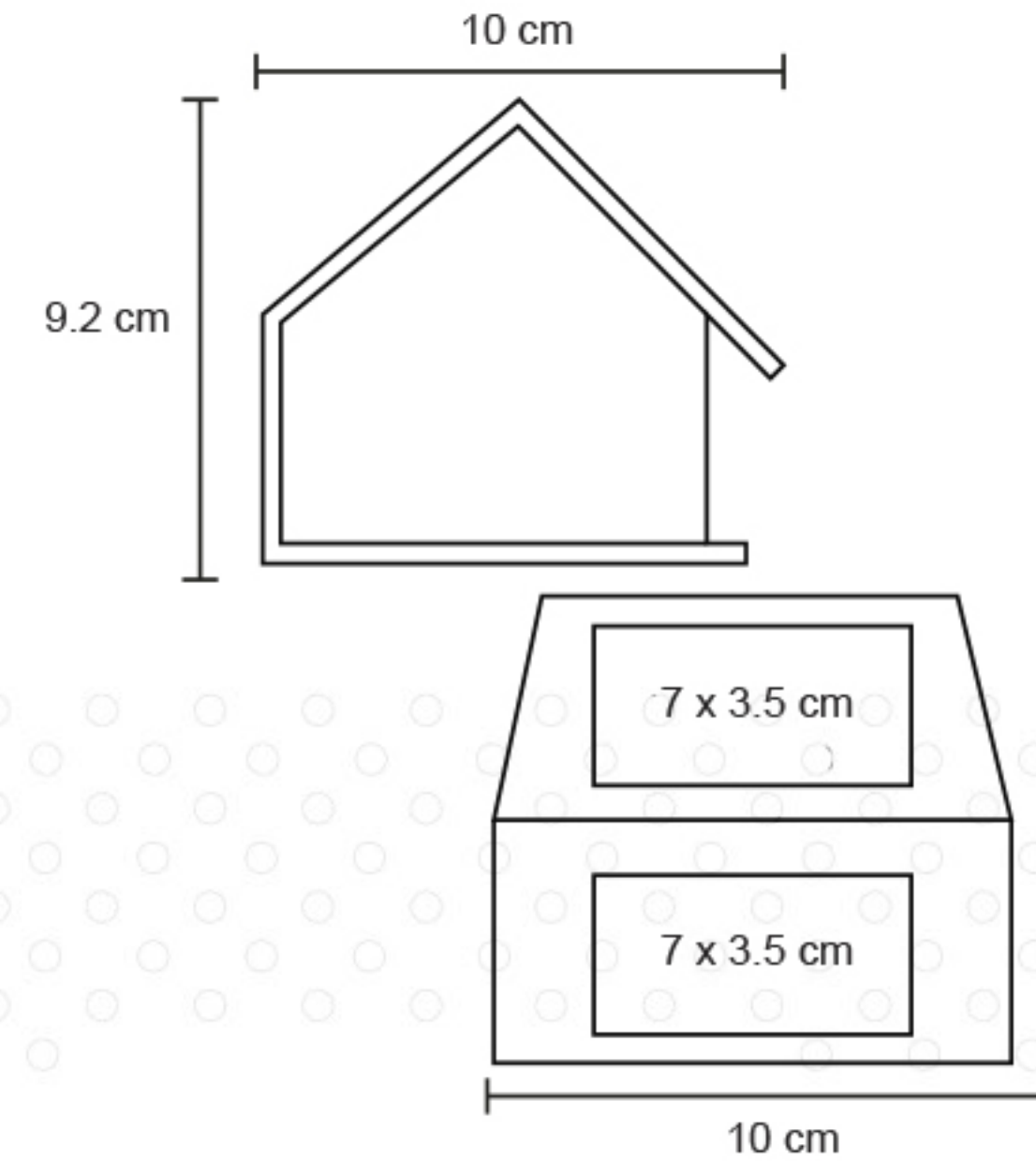
*El color del producto es solo para referencia del área de grabado/impresión.

CAO53

NOTAS ADHESIVAS COLORNOTES

Material PAPEL ENTINTADO + CARTULINA TEXTURIZADA

*El color de los artículos puede variar algunos tonos al color por la calibración y resolución de tu monitor.

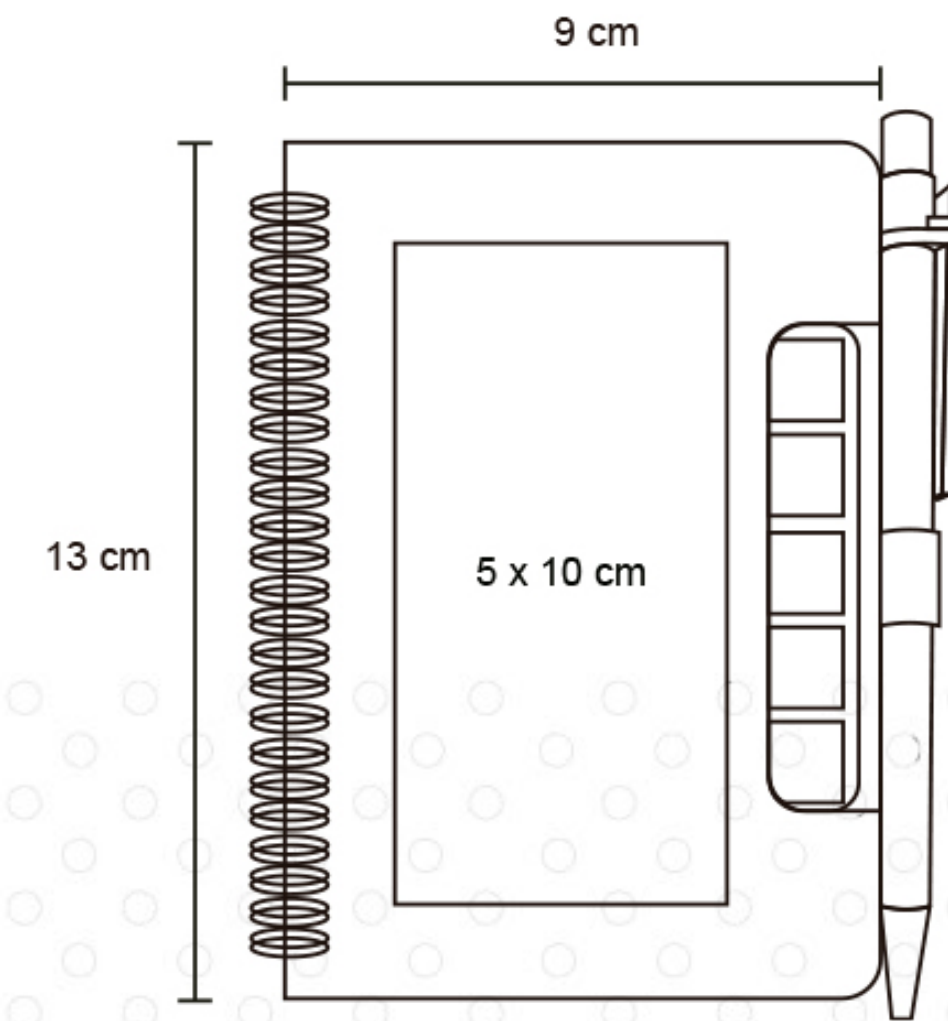


CAO54

AGENDA DIARIA

Estuche ecológico rígido en forma de casa que contiene block de notas y banderas adhesivas de colores.
Área de impresión: 7 x 3.5 cm

*El color de los artículos puede variar algunos tonos al color por la calibración y resolución de tu monitor.

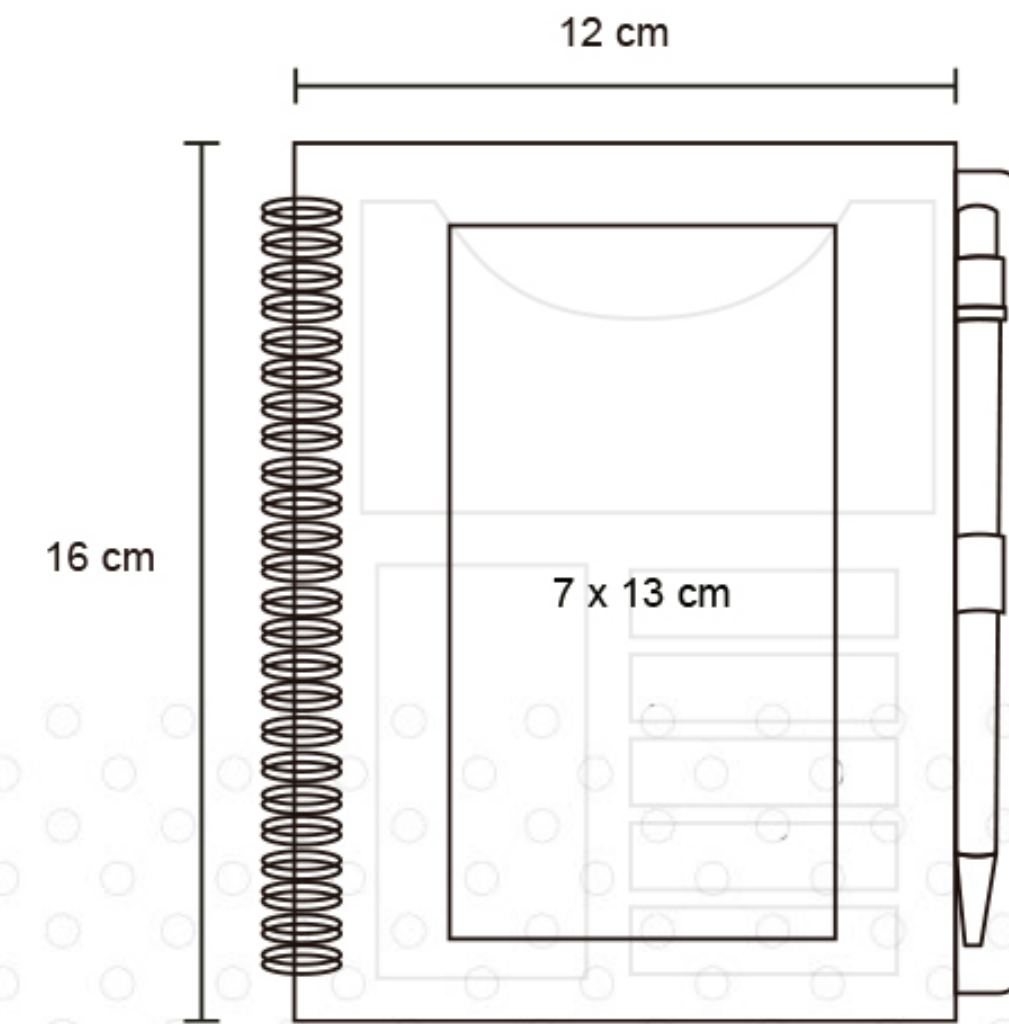


CAO55

LORE

Mini libreta ecológica con espiral, 5 tiras de banderas adheribles, bolígrafo y 70 hojas de raya.
Área de impresión: 5 X 10 cm

*El color de los artículos puede variar algunos tonos al color por la calibración y resolución de tu monitor.

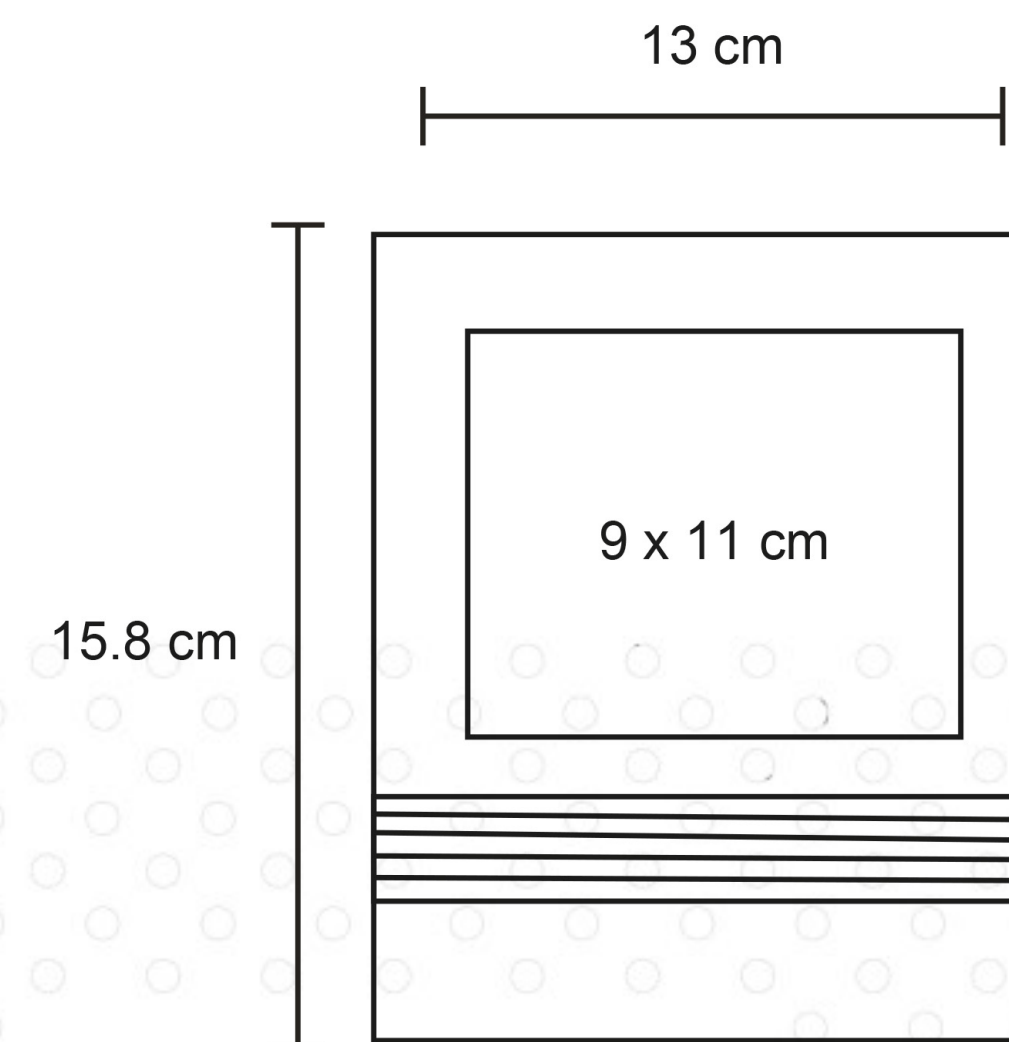


CAO56

OTZA

Libreta ecológica de cartón con espiral y plástico protector, incluye: 5 banderas adheribles, bolígrafo, porta tarjetas, block de notas y 70 hojas de raya. Material: Cartón
Área de impresión: 7 X 13 cm

*El color de los artículos puede variar algunos tonos al color por la calibración y resolución de tu monitor.

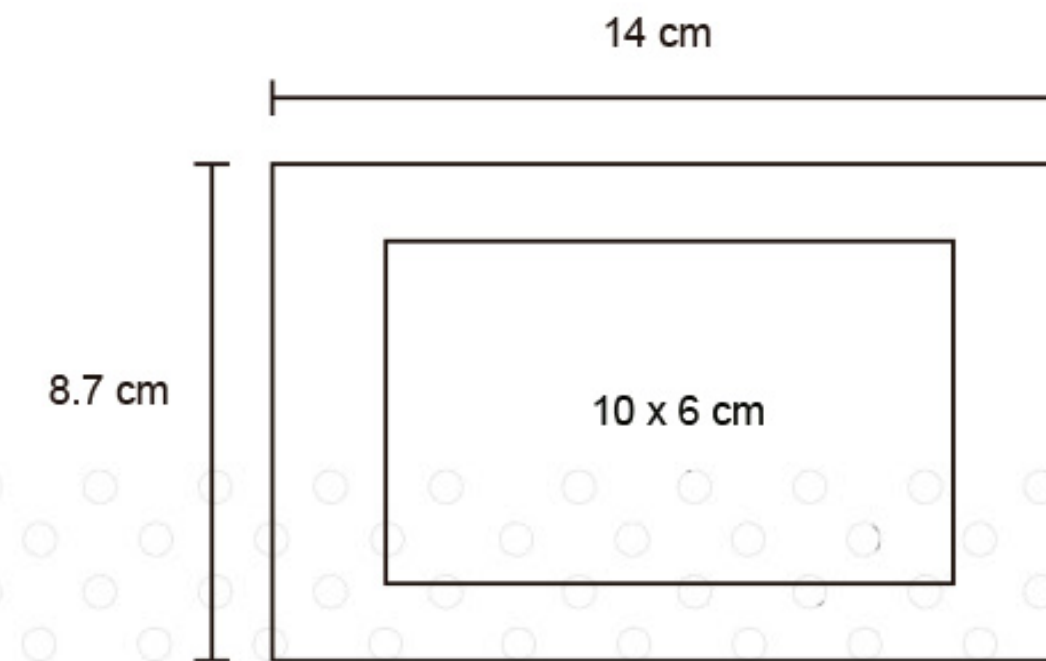


CAO57

NOIR

Block de notas de pasta gruesa, 6 banderas adhesivas, bolígrafo con 80 hojas negras y banda elástica.
Área de impresión: 9 x 11 cm

*El color de los artículos puede variar algunos tonos al color por la calibración y resolución de tu monitor.

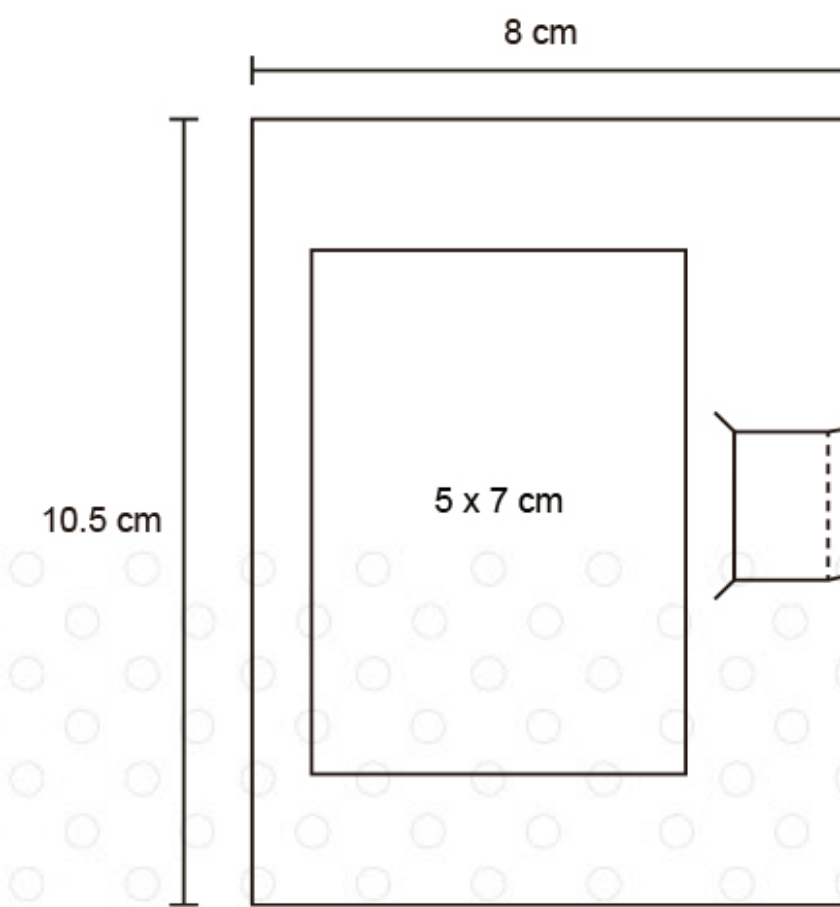


CAO58

AGENDA DIARIA

Set ecológico con 5 banderas y notas adheribles.
Material: Cartón Área de impresión: 10 x 6 cm

*El color de los artículos puede variar algunos tonos al color por la calibración y resolución de tu monitor.

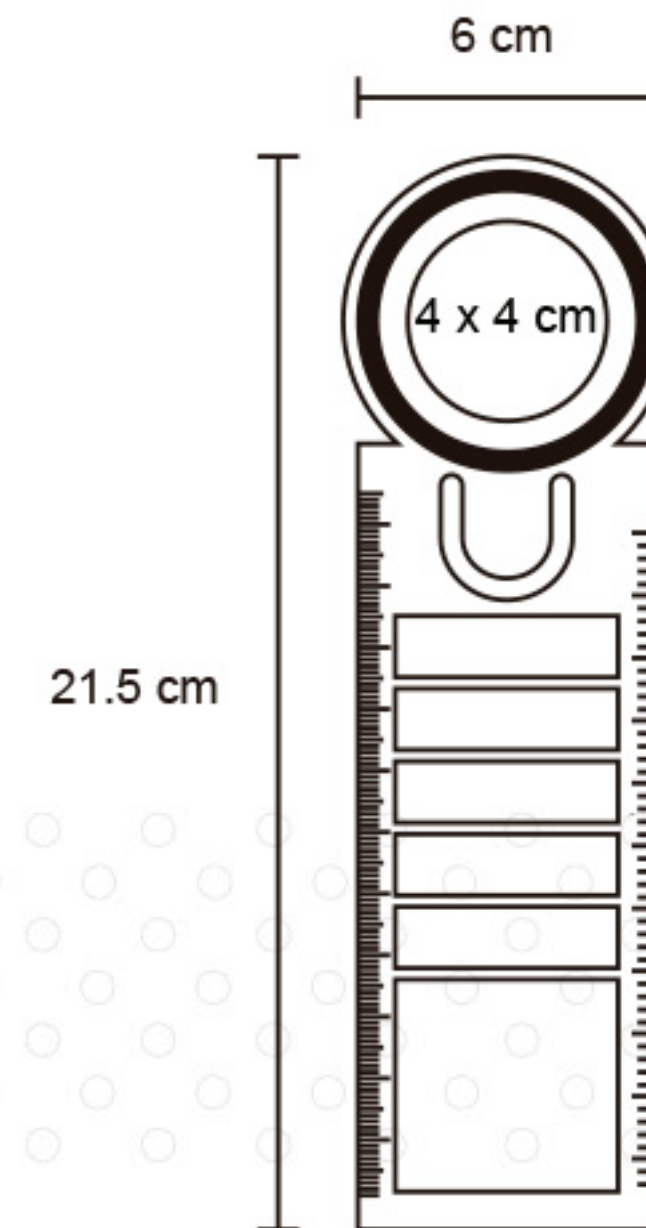
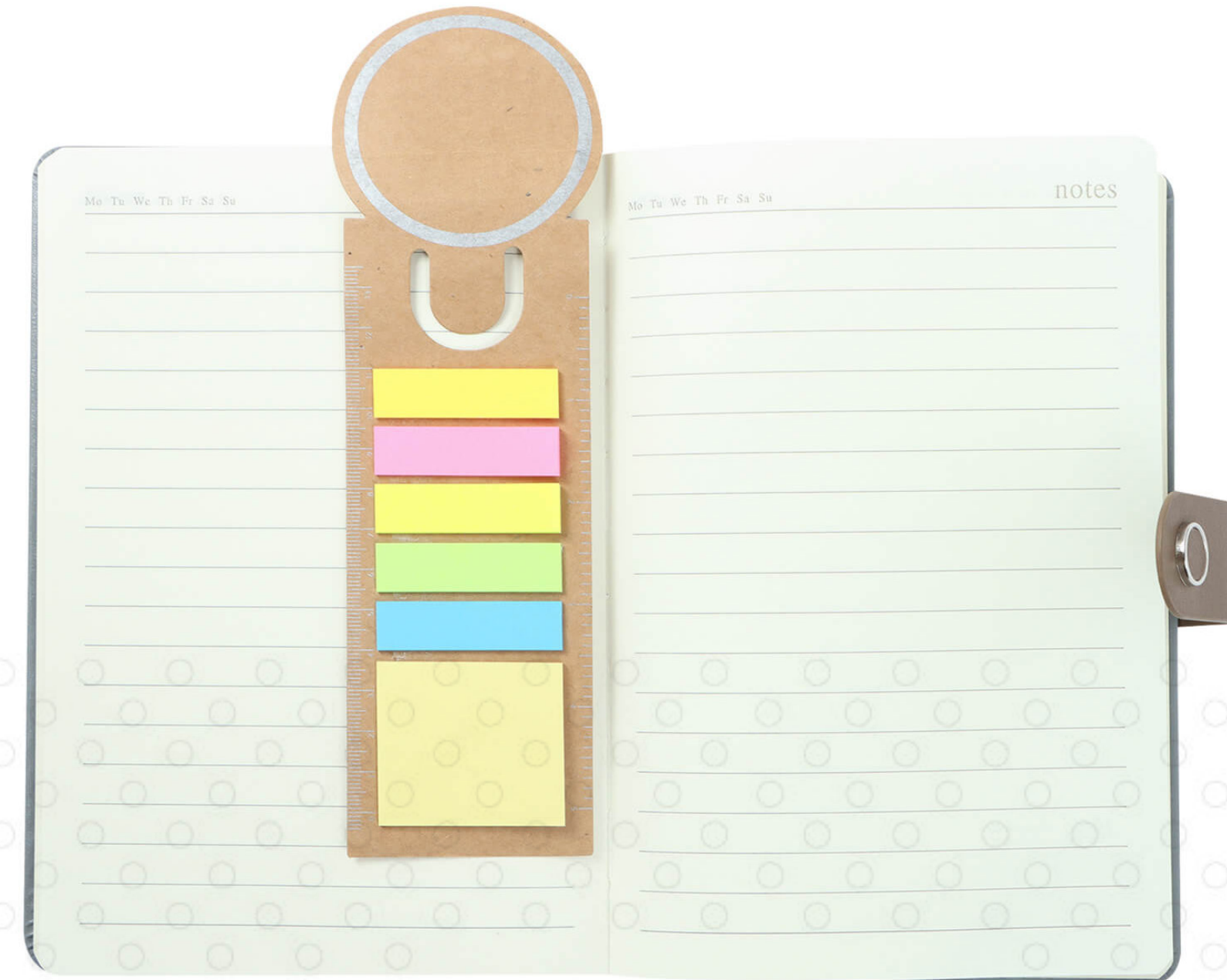


CAO59

BLOCK DE NOTAS ADHESIVAS

Block de notas adhesivas con 5 banderas adhesivas. Área de impresión: 5 x 7 cm

*El color de los artículos puede variar algunos tonos al color por la calibración y resolución de tu monitor.

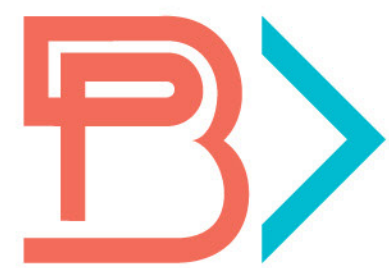


CAO60

AGENDA DIARIA

Separador ecológico con banderas, notas adheribles y regla de 13 cm impresa.
Material: Cartón Capacidad: 20 Hojas. Método de impresión: Serigrafía
Área de impresión: 4 x 4 cm

*El color de los artículos puede variar algunos tonos al color por la calibración y resolución de tu monitor.



TECNOLOGÍA



CT01

NARITA

Power bank portátil de plástico con capacidad de 10,000 mAh. Con dos conexiones USB y una conexión micro USB. Incluye pantalla LCD que indica el porcentaje de carga y cable micro USB. **ÁREA IMPRESIÓN: 7 x 4 cm**

*El color de los artículos puede variar algunos tonos al color por la calibración y resolución de tu monitor.



CT02

OSAKA

Power bank portátil de plástico con capacidad de 12,000 mAh. Con tres conexiones USB y lampara con un LED. Incluye pantalla LCD que indica el porcentaje de carga y cable micro USB. ÁREA IMPRESIÓN: 6 x 3,5 cm

*El color de los artículos puede variar algunos tonos al color por la calibración y resolución de tu monitor.



CT03 POISON

Batería portátil para suministro de cargas de teléfonos, tablets, cámaras digitales, juegos, mp3, mp4. Incluye cable para carga.

IMPRESIÓN:	Grabado Láser, Serigrafía, Tampografía	CANTIDAD EMPAQUE:	200
ÁREA IMPRESIÓN:	4 x 1 cm	ALTO EMPAQUE:	16.5
ANCHO PRODUCTO:	2.2	ANCHO EMPAQUE:	19.5
ALTO PRODUCTO:	9.5	PESO EMPAQUE:	9.2

*El color de los artículos puede variar algunos tonos al color por la calibración y resolución de tu monitor.



CT04 BAKAN

Batería portátil de plástico, para carga de teléfonos, tablets, cámaras digitales, juegos, mp3, mp4. Incluye cable USB.

IMPRESIÓN:	Serigrafía, Tampografía	CANTIDAD EMPAQUE:	200
ÁREA IMPRESIÓN:	1,5 x 6 cm	ALTO EMPAQUE:	17
ANCHO PRODUCTO:	3	ANCHO EMPAQUE:	22,4
ALTO PRODUCTO:	10	PESO EMPAQUE:	8,1

*El color de los artículos puede variar algunos tonos al color por la calibración y resolución de tu monitor.



CT05

USB TRACK 8GB

Libreta con cubierta dura de PU, banda elástica, separador y 80 hojas rayadas. Recomendamos grabar en láser para que su logo destaque a color. ÁREA IMPRESIÓN: 5 x 3 cm COLOR AZUL

ÁREA IMPRESIÓN:	30 x 10 mm
MATERIAL:	Silicón Hipoalergénico
ANCHO PRODUCTO:	2.2 cm
ALTO PRODUCTO:	5.9 cm

*El color de los artículos puede variar algunos tonos al color por la calibración y resolución de tu monitor.



CT06

USB PULSERA 8GB

COLOR ROSA

ÁREA IMPRESIÓN:	100 x 13 mm
MATERIAL:	Silicón
ANCHO PRODUCTO:	1.8 cm
ALTO PRODUCTO:	21.8 cm

*El color de los artículos puede variar algunos tonos al color por la calibración y resolución de tu monitor.



CT07

USB LLAVE SILICON 8GB

COLOR VERDE

ÁREA IMPRESIÓN:	30 x 10 mm
MATERIAL:	Silicón
ANCHO PRODUCTO:	2.9 cm
ALTO PRODUCTO:	6.5 cm

*El color de los artículos puede variar algunos tonos al color por la calibración y resolución de tu monitor.



promobranding.mx



CT08

USB BRICK 8GB

COLOR NEGRO

ÁREA IMPRESIÓN:	30 x 10 mm
MATERIAL:	Silicón Hipoalergénico
ANCHO PRODUCTO:	2 cm
ALTO PRODUCTO:	6.4 cm

*El color de los artículos puede variar algunos tonos al color por la calibración y resolución de tu monitor.



CT09

BOCINA RAPLA

Bocina con conexión de sonido sin cables, portátil con potencia de 5 W, sonido 360 grados, protección IP67, resistente al agua y cuenta con efecto de luz RGB.

IMPRESIÓN:	Tampografía	CANTIDAD EMPAQUE:	40
ÁREA IMPRESIÓN:	.9x5 cm.	ALTO EMPAQUE:	39.2
ANCHO PRODUCTO:	9.7	ANCHO EMPAQUE:	48.5
ALTO PRODUCTO:	8	PESO EMPAQUE:	13.2

*El color de los artículos puede variar algunos tonos al color por la calibración y resolución de tu monitor.



CT10

BOCINA FIUME

Bocina con conexión de sonido sin cables auxiliar, USB y tarjeta TF. Cuenta con efectos de luces de colores. Tiempo de reproducción de hasta 5 horas según el volumen. Diseño adecuado para un modelo portátil.

IMPRESIÓN:	Serigrafía, Tampografía
ÁREA IMPRESIÓN:	6x1.2 cm.
ANCHO PRODUCTO:	14
ALTO PRODUCTO:	14

CANTIDAD EMPAQUE:	32
ALTO EMPAQUE:	33.5
ANCHO EMPAQUE:	35
PESO EMPAQUE:	15.5

*El color de los artículos puede variar algunos tonos al color por la calibración y resolución de tu monitor.



CT11

BOCINA SERUCI

Bocina con conexión de sonido sin cables, con funciones de reloj, alarma, luz nocturna y ruido blanco. Diseño especial para casos de insomnio, cuenta con sonidos de descanso terapéutico predeterminados. Potencia de 3W y batería integrada de iones de litio.

IMPRESIÓN:	Serigrafía, Tampografía
ÁREA IMPRESIÓN:	1,5x5 cm.
ANCHO PRODUCTO:	11
ALTO PRODUCTO:	11

CANTIDAD EMPAQUE:	30
ALTO EMPAQUE:	32
ANCHO EMPAQUE:	32
PESO EMPAQUE:	11,2

*El color de los artículos puede variar algunos tonos al color por la calibración y resolución de tu monitor.



CT12

BOCINA GLUJOV

Bocina con conexión de sonido sin cables fabricada en plástico con radio FM, entrada para USB y ranura para tarjeta TF. Incluye cable de carga USB y caja de cartón individual. Cuenta con detalle de color dorado en la parte del asa.

IMPRESIÓN:	Serigrafía, Tampografía	CANTIDAD EMPAQUE:	20
ÁREA IMPRESIÓN:	6x6 cm.	ALTO EMPAQUE:	39
ANCHO PRODUCTO:	19.5	ANCHO EMPAQUE:	47
ALTO PRODUCTO:	18.5	PESO EMPAQUE:	13.5

*El color de los artículos puede variar algunos tonos al color por la calibración y resolución de tu monitor.



CT13 PILSEN

Bocina inalámbrica portátil con agarradera superior, función Bluetooth, entrada USB, radio FM y ranura para tarjeta TF. Cuenta con acabados de aluminio y tela. Incluye cable de carga. ÁREA IMPRESIÓN: 8 x 3 cm

*El color de los artículos puede variar algunos tonos al color por la calibración y resolución de tu monitor.



CT14

EDAM

Audífonos inalámbricos diadema, con almohadillas bloqueadoras de ruido, función Bluetooth y micrófono. Incluye cable de carga.

ÁREA IMPRESIÓN: 4,5 x 4,5 cm

*El color de los artículos puede variar algunos tonos al color por la calibración y resolución de tu monitor.



CT15

AUDÍFONOS BLUETOOTH FUNN

Plástico. Audífonos bluetooth. Cable de 57,5 cm aprox. Sujeción deportiva que asegura una buena fijación. Botones para aumentar / disminuir el volumen, aceptar y rechazar una llamada. En uno de los costados entrada mini usb para recargar la batería. Estuche redondo de Eva Pouch.

IMPRESIÓN:	Tampografía, Serigrafía, Impresión Digital	CANTIDAD EMPAQUE:	200
ANCHO PRODUCTO:	52.0	PESO EMPAQUE:	15.65
ALTO PRODUCTO:	45.5		

*El color de los artículos puede variar algunos tonos al color por la calibración y resolución de tu monitor.



CT16

AUDIFONOS BLUETOOTH DINAN

6,8 x 4,4 x 2 cm. (medida de la caja) 4 x 0,8 cm (auriculares). Plástico ABS. Audífonos bluetooth, se conectan al celular de forma inalámbrica.

Los auriculares cuentan con función touch en cada costado de los audífonos (izquierdo y derecho) para funciones de avance, retroceso, reproducción

y pausar musica. Así como también para las funciones de tomar y finalizar una llamada. Estuche que permite cargar la batería de los auriculares. Indicador de batería. Duración de la carga en inactividad: 200 horas. Tiempo de reproducción autónomo 3 horas aprox. Batería de litio. Cable de carga micro USB V8. Presentación en caja de regalo. Entrada: 5V/1.5A Base de Carga: 300mAh Auriculares: 30mAh V5.0 Rango de alcance 15 metros

IMPRESIÓN:	Tampografía. Serigrafía. Impresión Digital
ANCHO PRODUCTO:	26.0
ALTO PRODUCTO:	51.0

CANTIDAD EMPAQUE:	100
PESO EMPAQUE:	12.1

*El color de los artículos puede variar algunos tonos al color por la calibración y resolución de tu monitor.



Grabado Láser
GRATIS
A partir de 100 pzas



CT17 LOGAN

Audífonos Bluetooth plegables con función manos libres. Controles integrados de llamada, volumen y reproducción de audio. Incluye cable cargador, cable auxiliar y estuche.

IMPRESIÓN:	Grabado Láser, Tampografía	CANTIDAD EMPAQUE:	50
ÁREA IMPRESIÓN:	5 x 5 cm	ALTO EMPAQUE:	44.5
ANCHO PRODUCTO:	21	ANCHO EMPAQUE:	78.5
ALTO PRODUCTO:	16	PESO EMPAQUE:	16.7

*El color de los artículos puede variar algunos tonos al color por la calibración y resolución de tu monitor.



CT18 GUETTA

Audífonos plegables con conexión de 3.5 mm.

IMPRESIÓN:	Tampografía	CANTIDAD EMPAQUE:	100
ÁREA IMPRESIÓN:	1,5 x 1,5 cm	ALTO EMPAQUE:	68
ANCHO PRODUCTO:	175	ANCHO EMPAQUE:	40
ALTO PRODUCTO:	18	PESO EMPAQUE:	23

*El color de los artículos puede variar algunos tonos al color por la calibración y resolución de tu monitor.



CT19 JACKSON

Audífonos plegables bluetooth de plástico con acabado rubber con función de manos libres, controles de llamada, volumen, reproducción de audio, botón de encendido y apagado, entrada tarjeta de memoria micro SD, radio FM, entrada micro USB y entrada aux. (Se recomienda grabarlos para el destape en luz LED).

IMPRESIÓN: Grabado Láser, Tampografía
ÁREA IMPRESIÓN: 4 cm diámetro
ANCHO PRODUCTO: 18
ALTO PRODUCTO: 19

CANTIDAD EMPAQUE: 60
ALTO EMPAQUE: 50
ANCHO EMPAQUE: 78
PESO EMPAQUE: 20

*El color de los artículos puede variar algunos tonos al color por la calibración y resolución de tu monitor.



CT20 JUSTIN

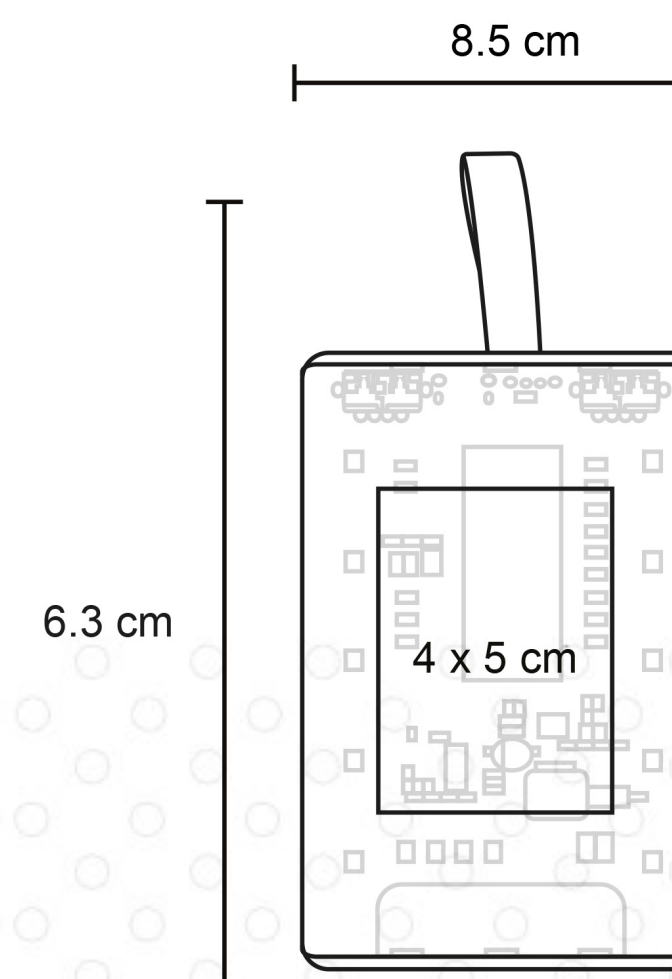
Audífonos bluetooth de plástico inalámbricos con estuche de batería recargable y mecanismo touch. Incluye cable de carga lightning.

IMPRESIÓN:	Tampografía	CANTIDAD EMPAQUE:	100
ÁREA IMPRESIÓN:	2 x 1 cm	ALTO EMPAQUE:	55
ANCHO PRODUCTO:	45	ANCHO EMPAQUE:	40
ALTO PRODUCTO:	45	PESO EMPAQUE:	15

*El color de los artículos puede variar algunos tonos al color por la calibración y resolución de tu monitor.



Capacidad
6,000 mAh



CT21

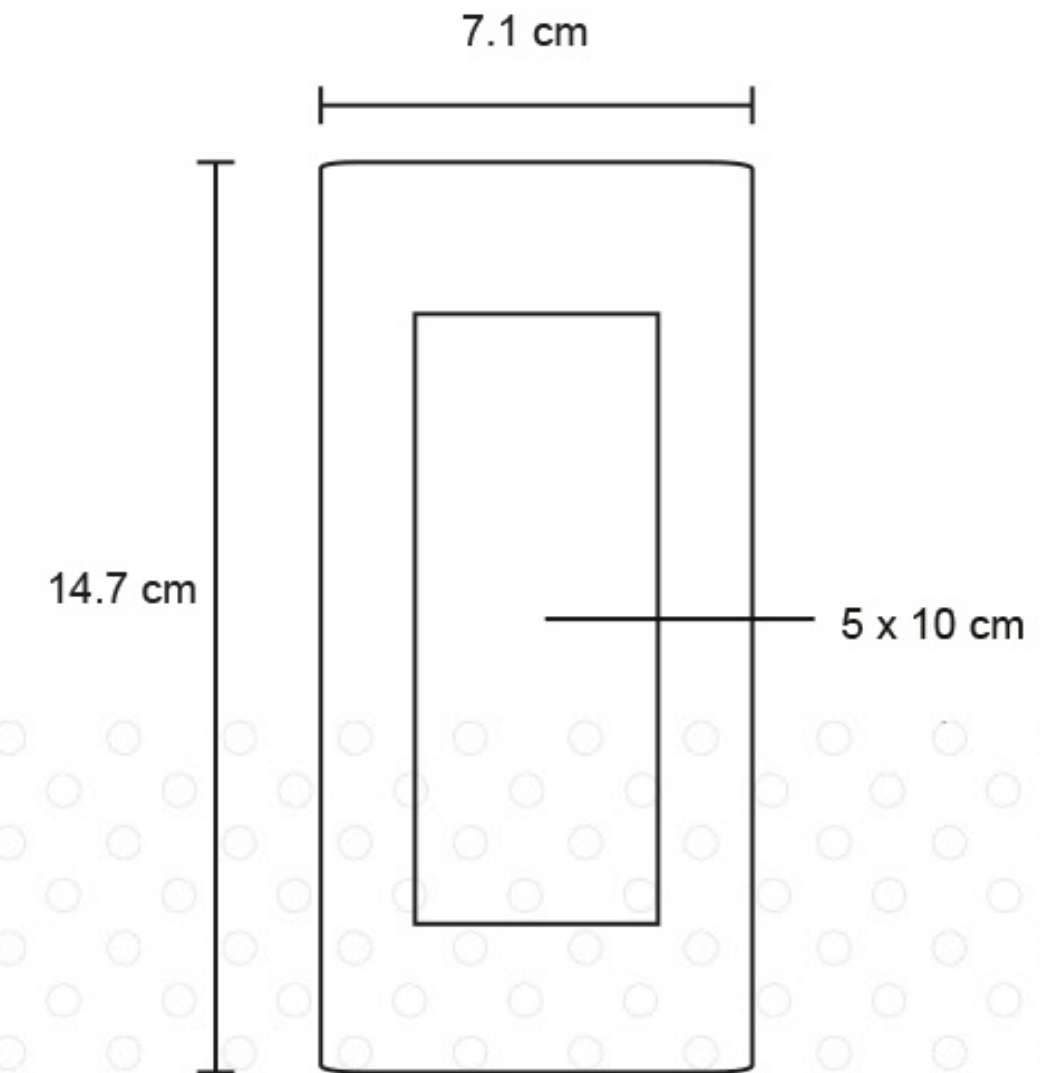
GAMA

Power Bank transparente de 6,000 mAh con 2 puertos USB, 1 Micro, 1 tipo C y botón de encendido o apagado. Incluye cables de carga para dispositivos con entrada USB, lightning, tipo C y 4 tipos de luz led que sirven como lámpara.
Material: Plástico Método de impresión: Serigrafía-Tampografía

*El color de los artículos puede variar algunos tonos al color por la calibración y resolución de tu monitor.



Capacidad
10,000 mAh



CT22

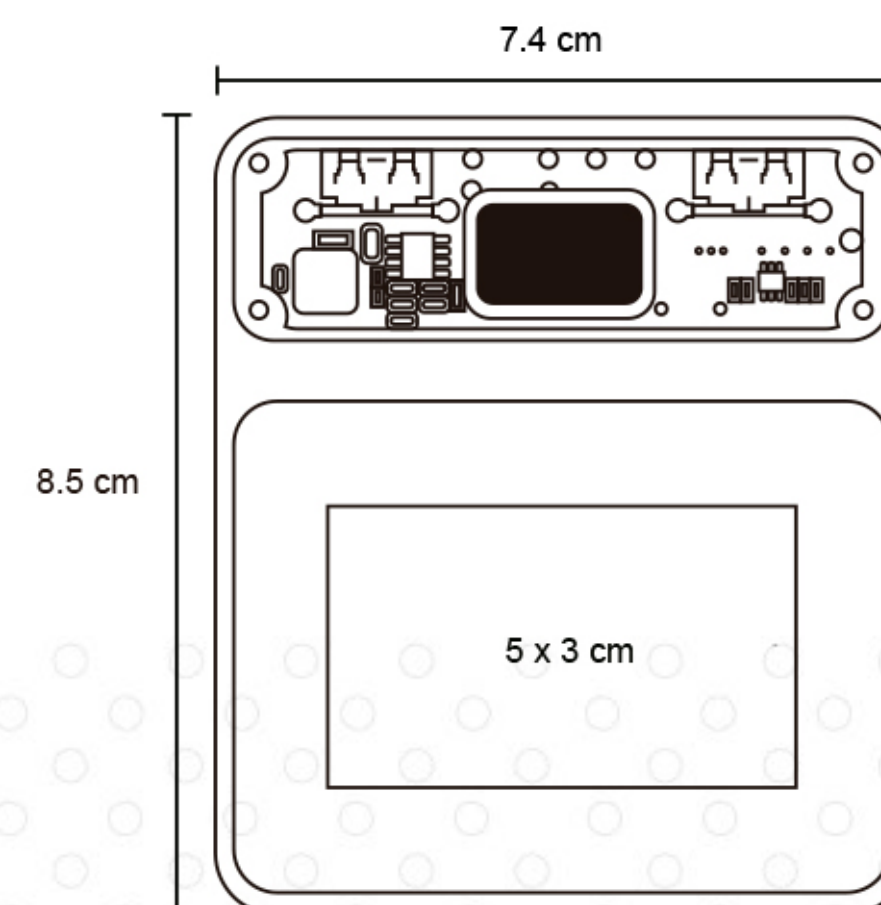
PIN

Power Bank de 10,000 mAh con 2 entradas USB y 1 tipo C
Material: Metal Método de impresión: Grabado Láser-Serigrafía-Tampografía
Área de impresión: 4 x 10 cm

*El color de los artículos puede variar algunos tonos al color por la calibración y resolución de tu monitor.



Capacidad
8,000 mAh



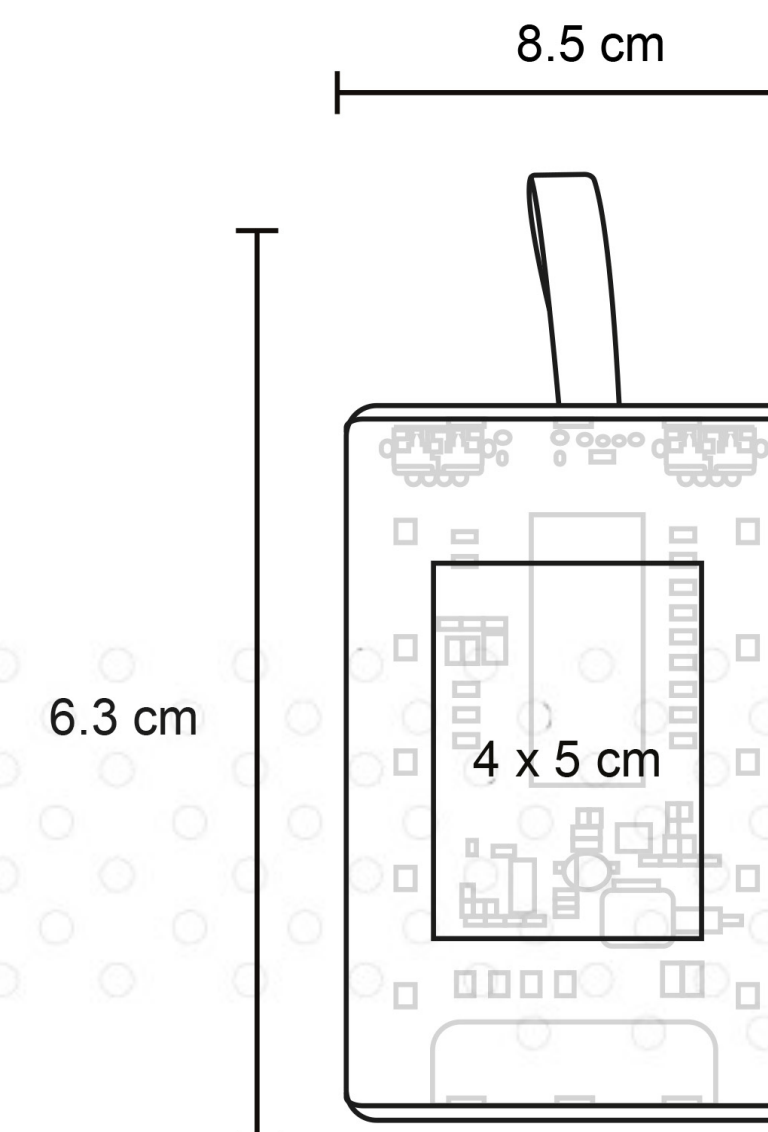
CT23 LICHT

Power Bank de 8,000 mAh con carga rápida, cables para dispositivos de entrada USB, micro USB, tipo C y lightning, además de 2 puertos USB, 1 Micro y 1 tipo C. Incluye indicador de carga y botón de encendido o apagado.
Material: Plástico Método de impresión: Serigrafía-Tampografía

*El color de los artículos puede variar algunos tonos al color por la calibración y resolución de tu monitor.



Capacidad
5,000 mAh



CT24

BIT

Power Bank transparente de 5,000 mAh con salida y puerto tipo C, 1 cable lightning, 1 cable y puerto USB.

Método de impresión: Serigrafía-Tampografía

Área de impresión: 5 X 1.5 cm

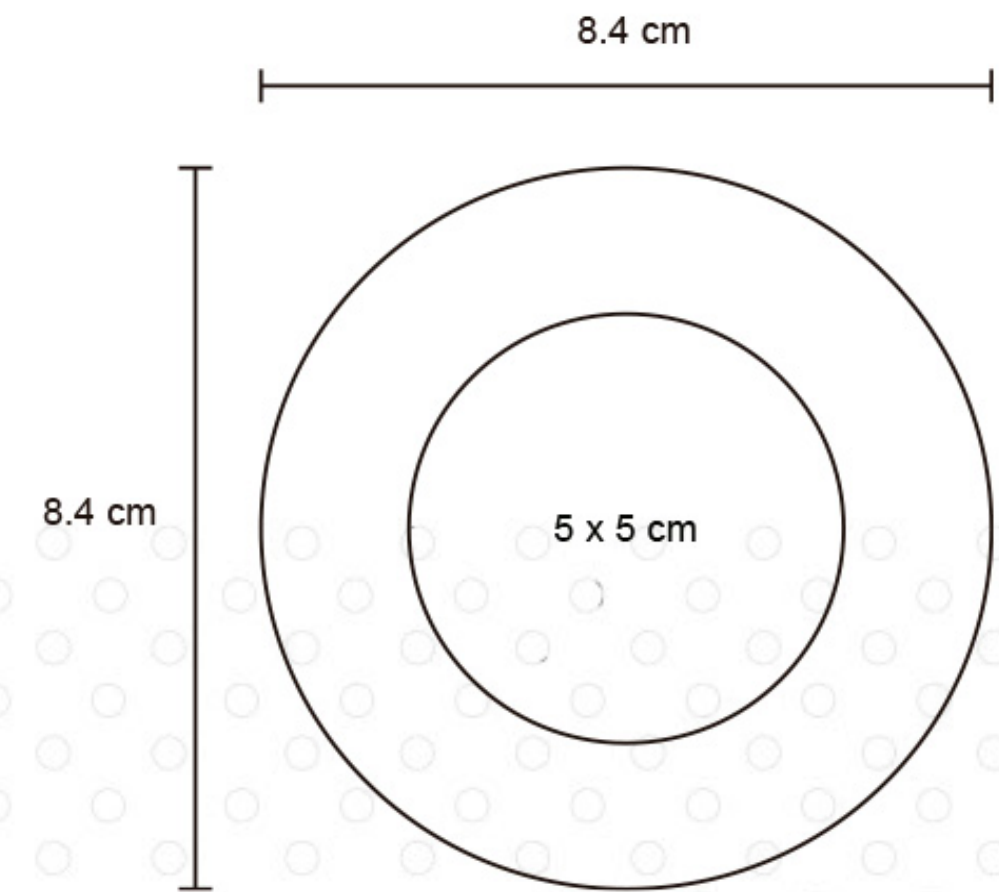
*El color de los artículos puede variar algunos tonos al color por la calibración y resolución de tu monitor.



CT25 LOAD

Power Bank wireless de acabado rubber con 3,000 mAh, círculo magnético y cable de carga tipo C.
Material: Plástico Capacidad: 3,000 mAh
Método de impresión: Serigrafía-Tampografía Área de impresión: 4 x 6 cm

*El color de los artículos puede variar algunos tonos al color por la calibración y resolución de tu monitor.



CT26

KUNS

Caja de almacenamiento de plástico con cables adaptadores y soporte para celular que incluye; 1 tipo USB, 1 tipo C, 1 lightning, 1 Micro, 1 llave Sim y 3 espacios para Micro/ Nano Sim. Material: Plástico Método de impresión: Serigrafía-Tampografía
Área de impresión: 5 x 5 cm

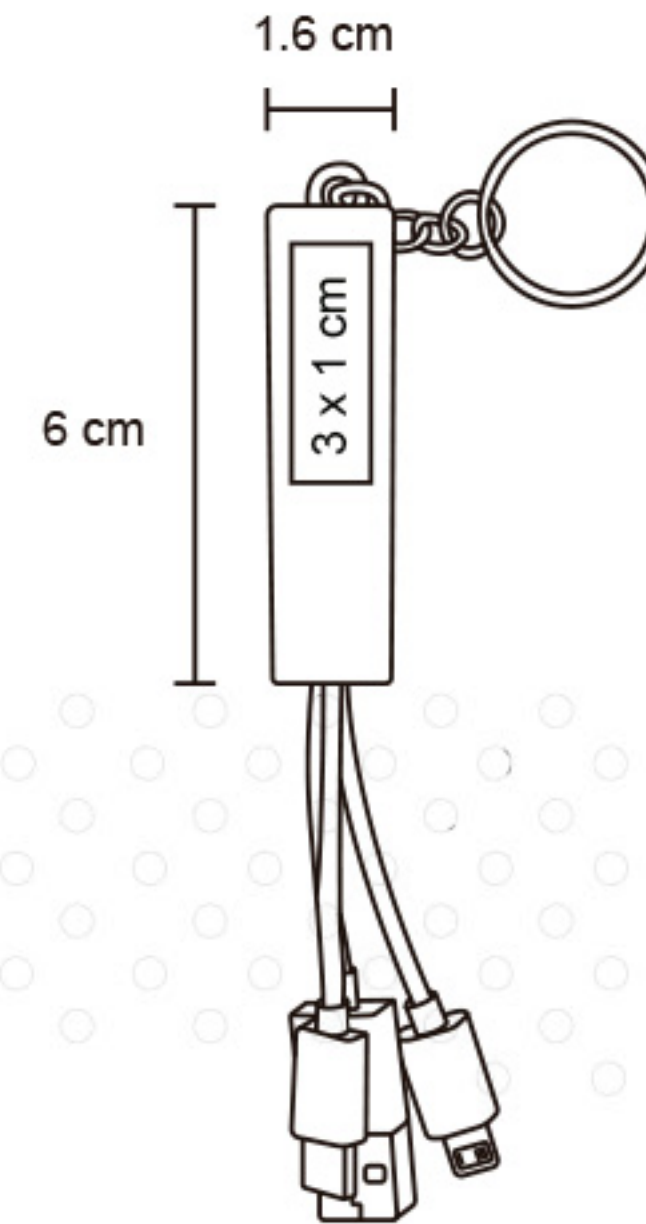
*El color de los artículos puede variar algunos tonos al color por la calibración y resolución de tu monitor.



CT27 BULUH

Caja de almacenamiento de bambú con cables adaptadores de wheat straw. Incluye 1 cable con salidas tipo C, 1 adaptador USB, 1 adaptador lightning y 1 adaptador Micro. Material: Bambú/ Wheat straw Método de impresión: Grabado Láser-Serigrafía-Tampografía Área de impresión: 5 x 5 cm

*El color de los artículos puede variar algunos tonos al color por la calibración y resolución de tu monitor.



CT28

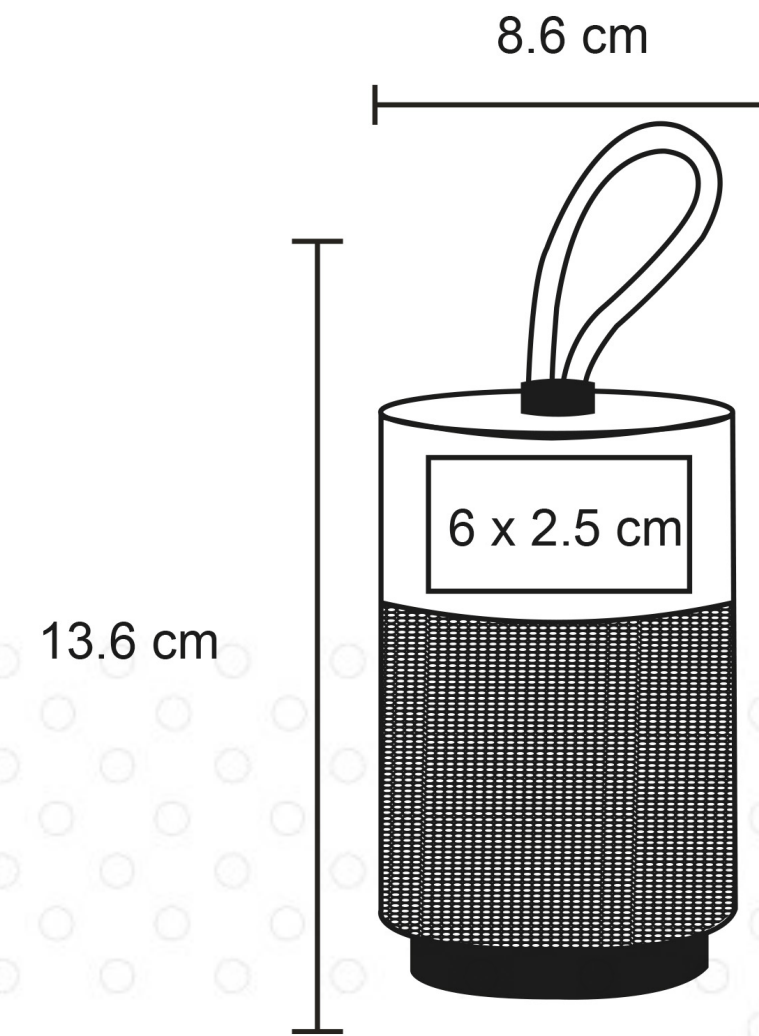
BURU

Cable multi USB 3 en 1 con luz y aro para llaves, incluye: 1 cable USB, 1 cable lightning y 1 cable tipo C.

Material: Plástico Método de impresión: Tampografía

Área de impresión: 3 x 1 cm

*El color de los artículos puede variar algunos tonos al color por la calibración y resolución de tu monitor.



CT29

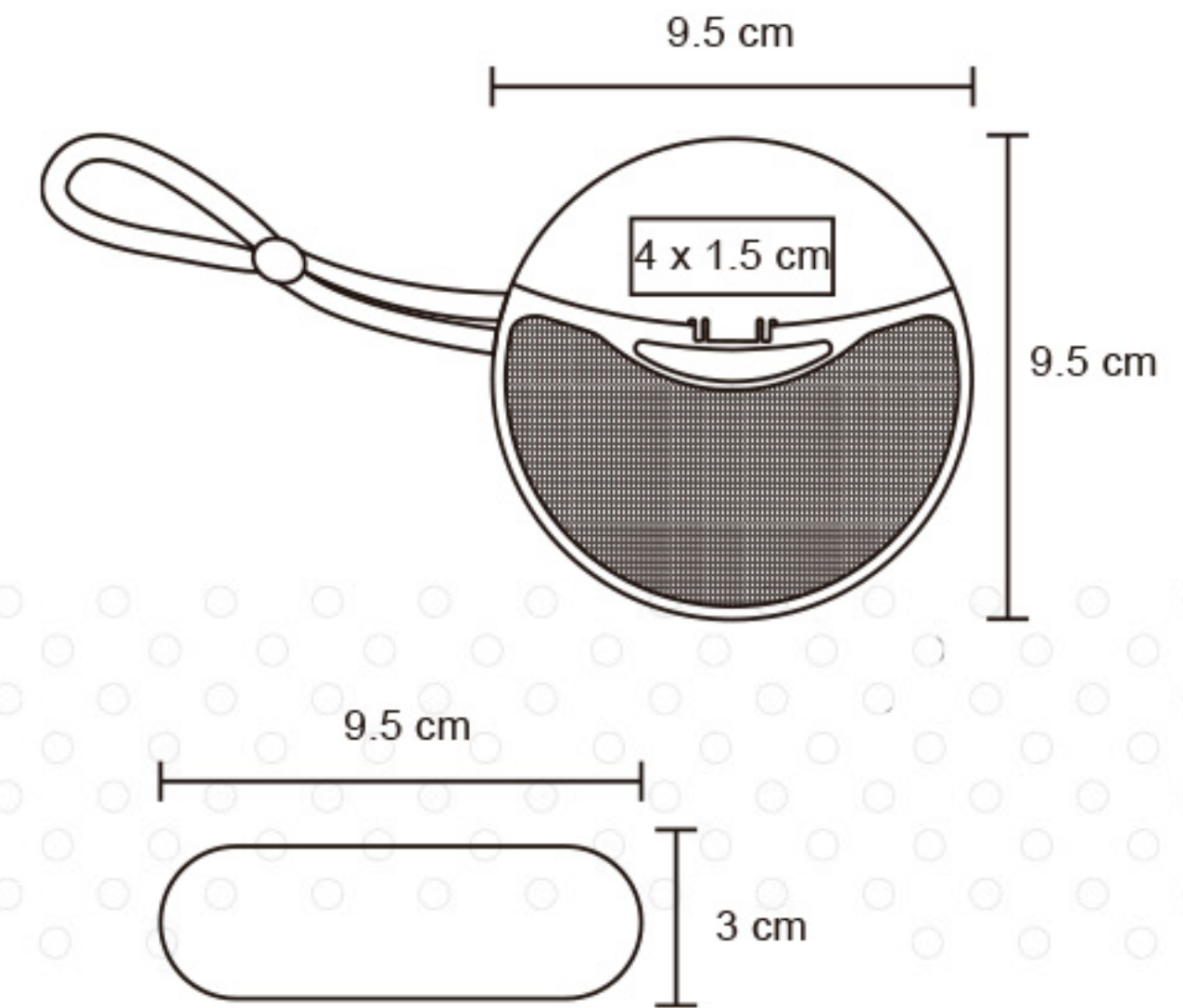
LINKIN

Bocina bluetooth portátil con 7 colores de luces LED, entrada para auxiliar, TF, USB y micrófono para contestador de llamadas. Incluye cable tipo C.

Material: Plástico Método de impresión: Serigrafía-Tampografía

Área de impresión: 6 x 2.5 cm

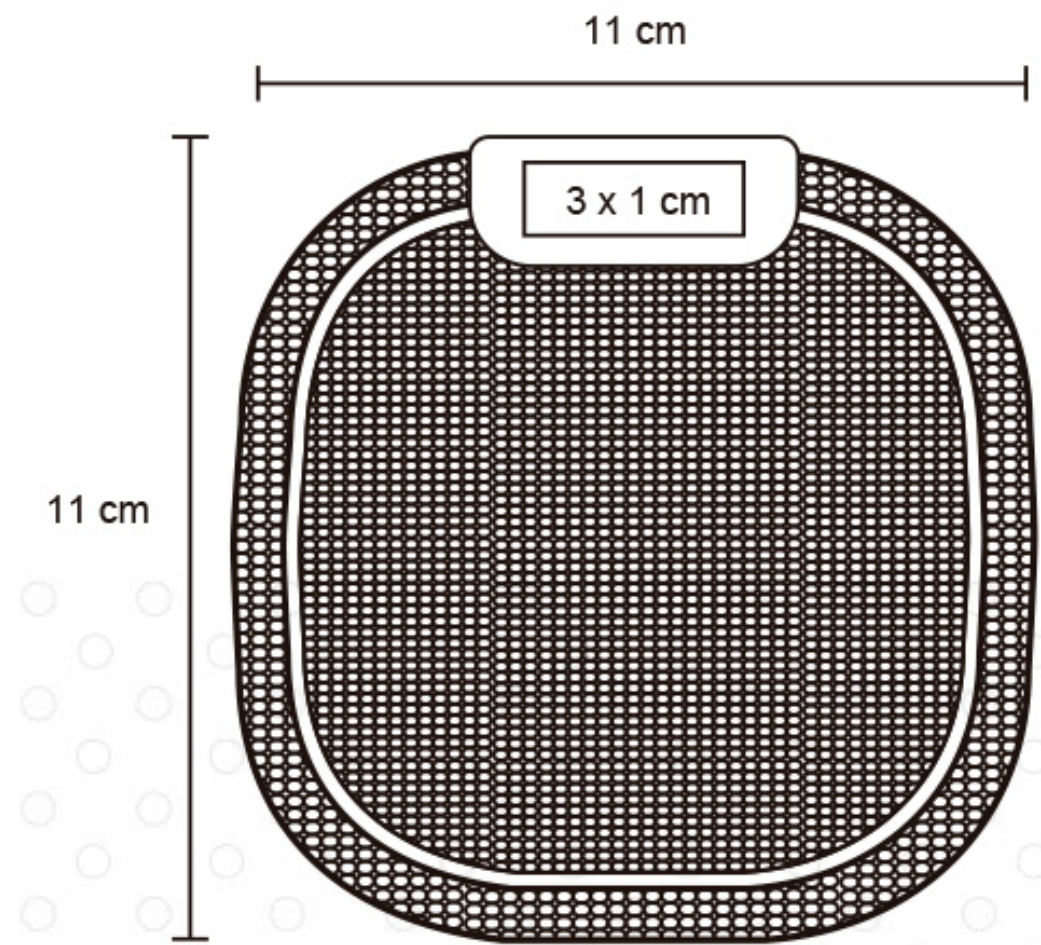
*El color de los artículos puede variar algunos tonos al color por la calibración y resolución de tu monitor.



CT30 LEVINE

Bocina bluetooth portátil con acabado rubber, puerto micro SD, auxiliar, USB, audífonos y cable de carga tipo C.
Material: Plástico Método de impresión: Tampografía
Área de impresión: 4 x 1.5 cm

*El color de los artículos puede variar algunos tonos al color por la calibración y resolución de tu monitor.

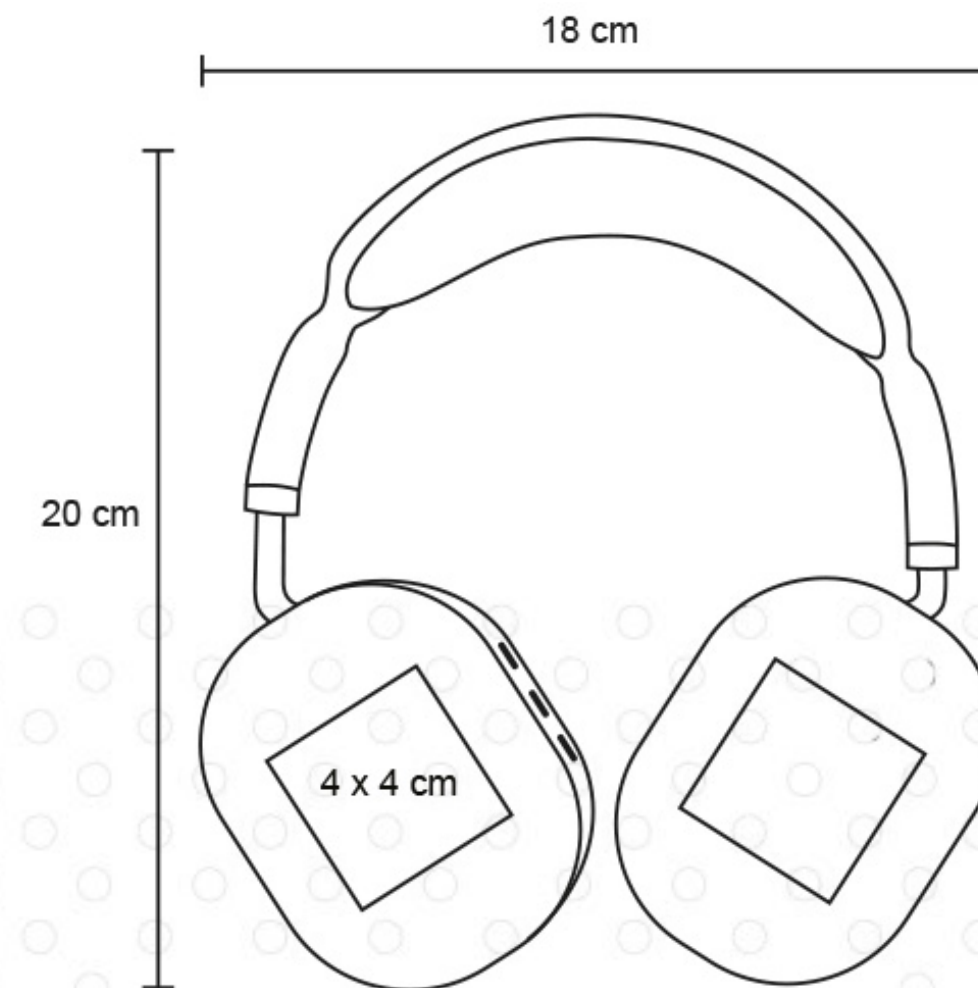


CT31

SANZ

Bocina bluetooth portátil acabado rubber con radio FM, correa sujetadora y cable de carga tipo C.
Material: Plástico Método de impresión: Serigrafía-Tampografía
Área de impresión: 3 x 1 cm

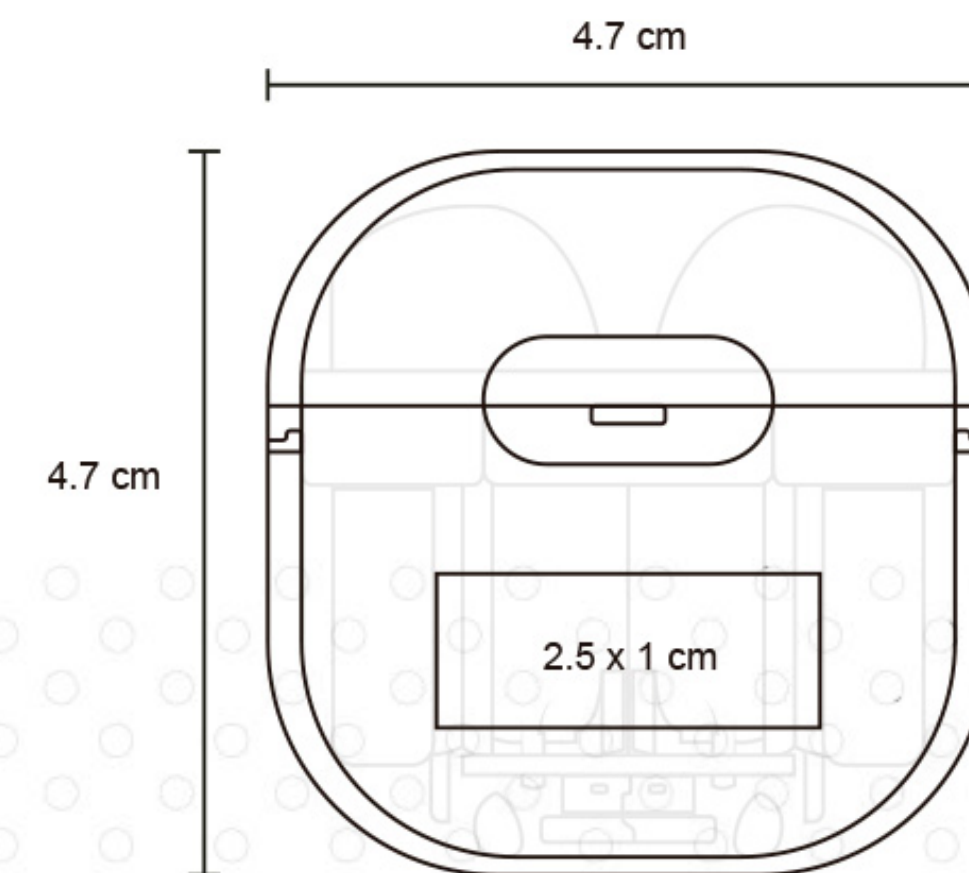
*El color de los artículos puede variar algunos tonos al color por la calibración y resolución de tu monitor.



CT32 FREEN

Audífonos bluetooth de plástico con función de manos libres, controles de llamada, volumen, reproducción de audio, botón de encendido y apagado que cuenta con entrada para tarjeta de memoria micro SD y auxiliar. Incluye cable de carga. Material: Plástico
Método de impresión: Serigrafía-Tampografía Área de impresión: 4 x 4 cm

*El color de los artículos puede variar algunos tonos al color por la calibración y resolución de tu monitor.

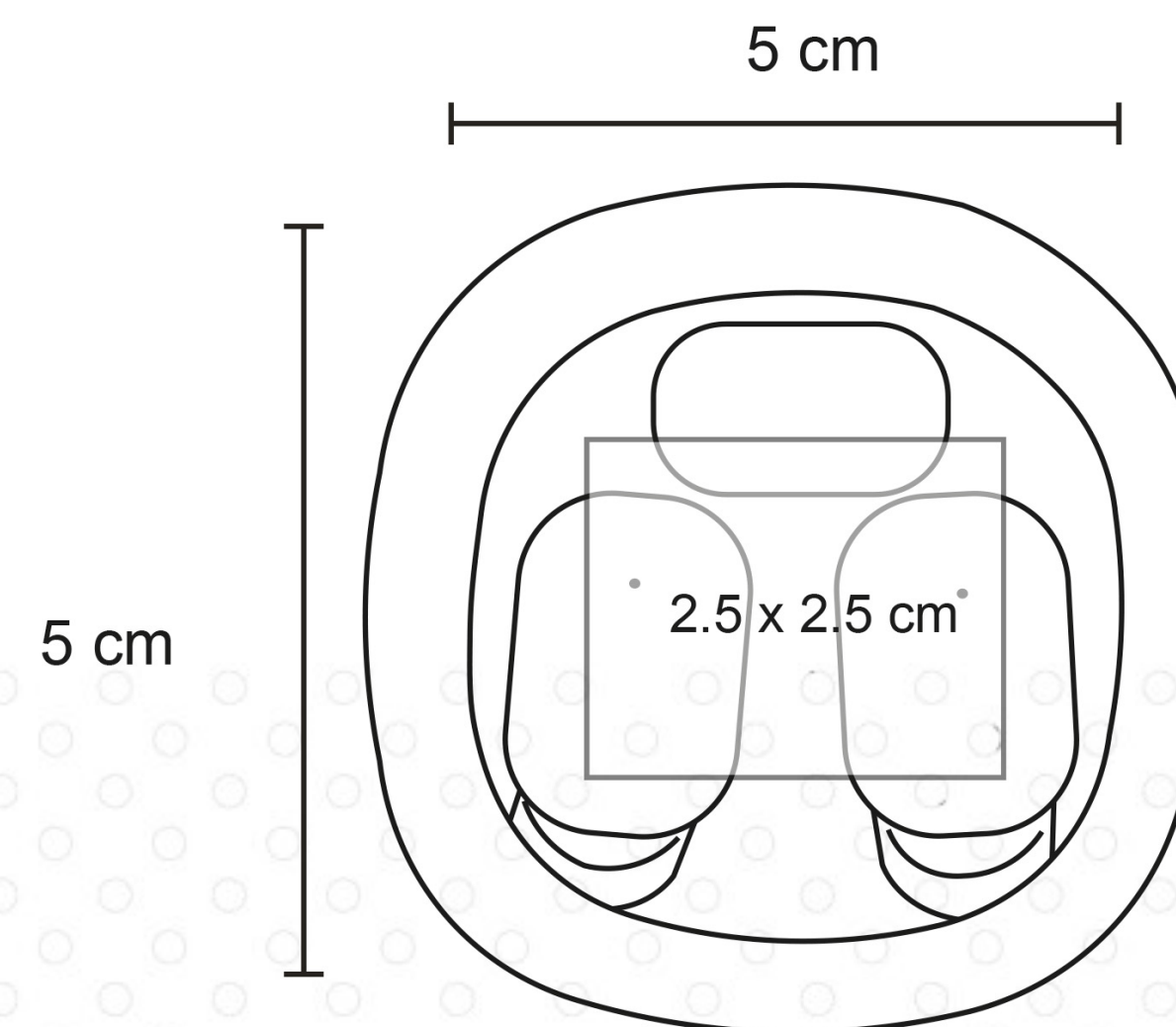


CT33

SIA

Audífonos inalámbricos con estuche transparente, batería recargable y mecanismo touch. Incluye cable de carga tipo C.
Material: Plástico Método de impresión: Tampografía
Área de impresión: 2.5 x 1 cm

*El color de los artículos puede variar algunos tonos al color por la calibración y resolución de tu monitor.

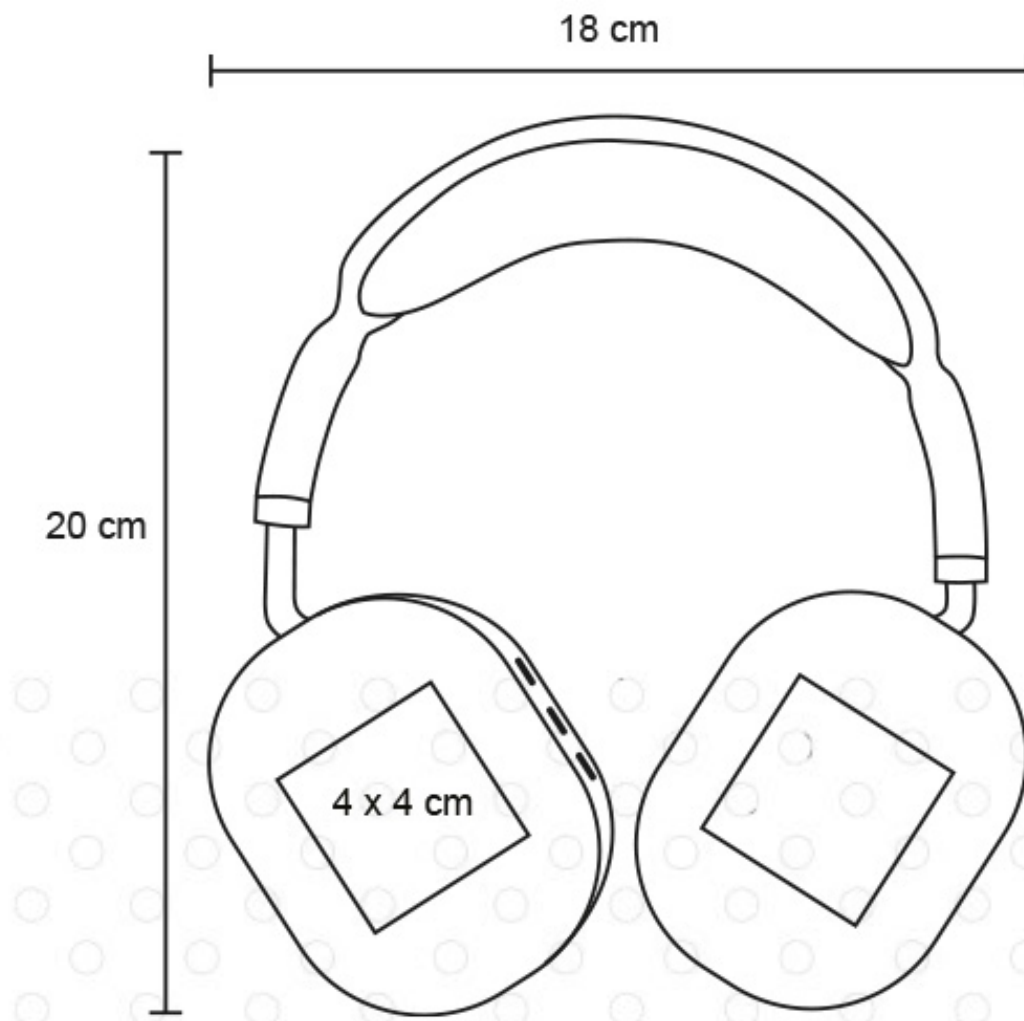


CT34

BELI

Audífonos inalámbricos con estuche recargable que indica el nivel de carga y mecanismo touch. Incluye cable tipo C.
Material: Plástico Método de impresión: Tampografía
Área de impresión: 2.5 x 2.5 cm

*El color de los artículos puede variar algunos tonos al color por la calibración y resolución de tu monitor.



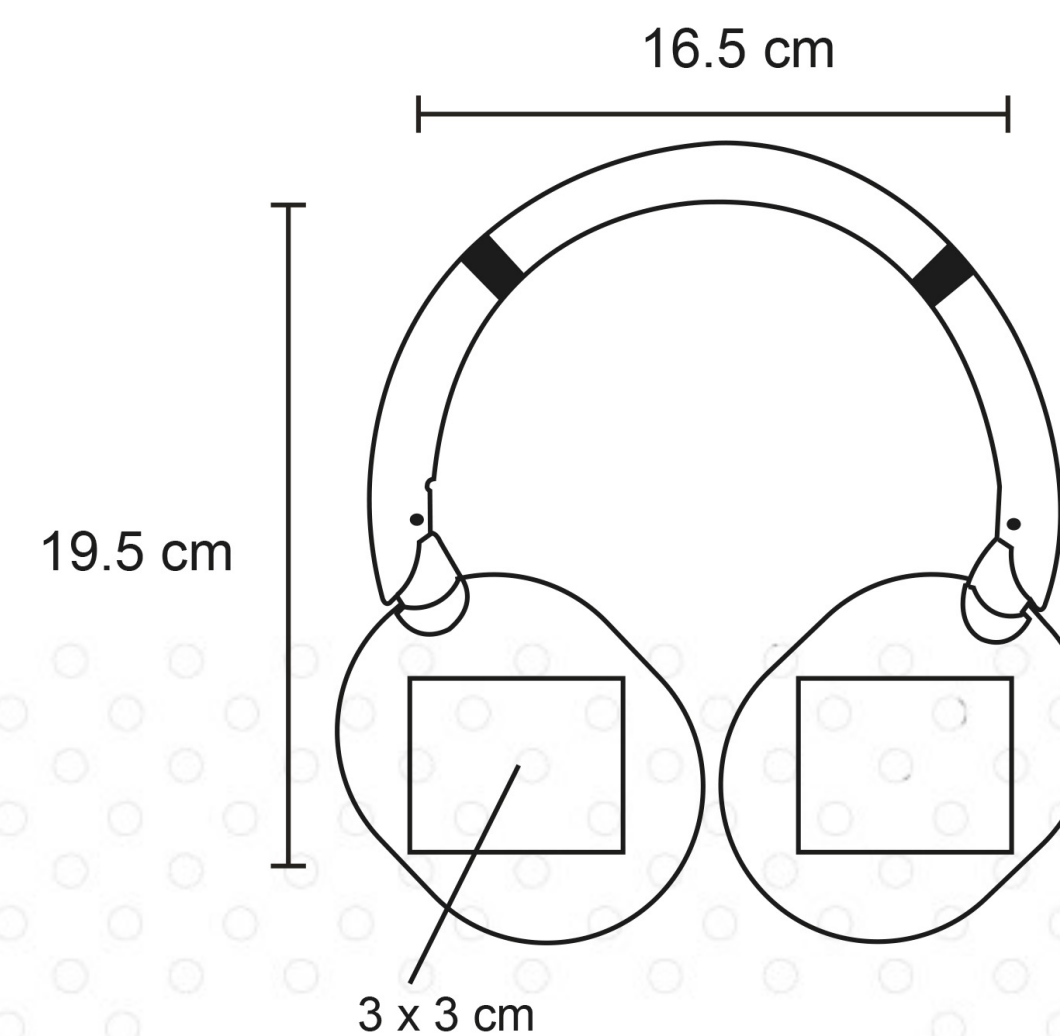
CT35

LORDE

Audífonos bluetooth de plástico con función de manos libres, controles de llamada, volumen, reproducción de audio, botón de encendido y apagado que cuenta con entrada para tarjeta de memoria micro SD y auxiliar. Incluye cable de carga.

Material: Plástico Método de impresión: Serigrafía-Tampografía Área de impresión: 4 x 4 cm

*El color de los artículos puede variar algunos tonos al color por la calibración y resolución de tu monitor.



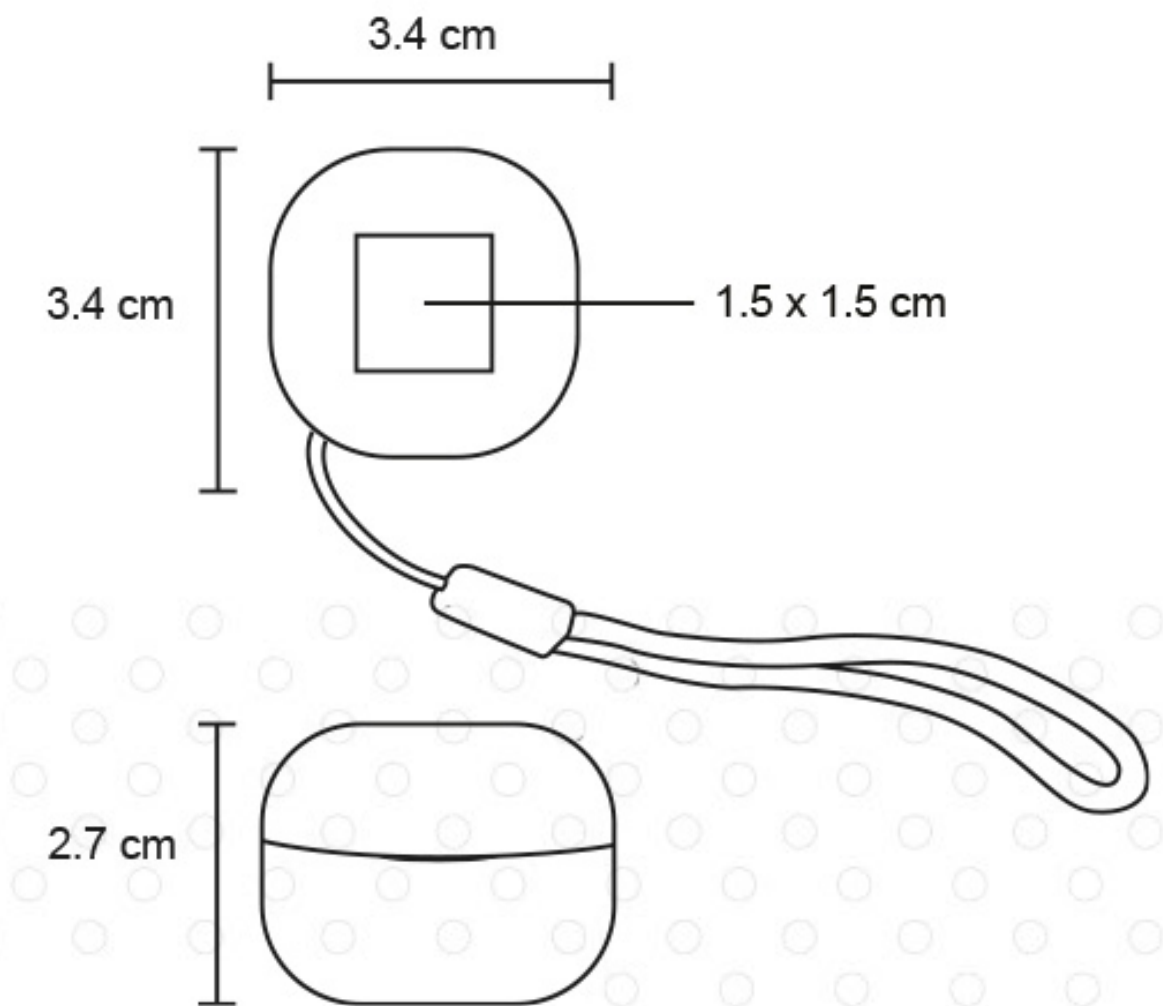
CT36

GUAYNAA

Audífonos plegables bluetooth de plástico que incluye función de manos libres, control de llamada, volumen, reproducción de audio, botón de encendido y apagado, entrada para tarjeta micro SD y auxiliar. Incluye cable de carga tipo C.

Material: Plástico Método de impresión: Tampografía Área de impresión: 3 x 3 cm

*El color de los artículos puede variar algunos tonos al color por la calibración y resolución de tu monitor.

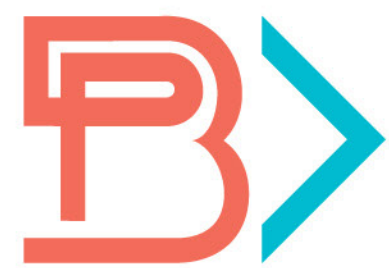


CT37

INDALA

Audífonos inalámbricos con estuche recargable, mecanismo touch y cable de carga tipo C.
Material: Plástico Método de impresión: Tampografía Área de impresión: 1.5 x 1.5 cm

*El color de los artículos puede variar algunos tonos al color por la calibración y resolución de tu monitor.



ACCESORIOS PERSONALES

*El color de los artículos puede variar algunos tonos al color por la calibración y resolución de tu monitor.



CAP01

BOLSA TAKAYAMA LOCKER

COLOR NEGRO

*El color de los artículos puede variar algunos tonos al color por la calibración y resolución de tu monitor.



CAP2

BOLSA TAKAYAMA ZIP EXEC CHICA

COLOR NEGRO

*El color de los artículos puede variar algunos tonos al color por la calibración y resolución de tu monitor.



CAP03

BOLSA TAKAYAMA ZIP EXEC

COLOR NEGRO

*El color de los artículos puede variar algunos tonos al color por la calibración y resolución de tu monitor.



CAP04

BOLSA TAKAYAMA ZIP TRAVEL

COLOR NEGRO

*El color de los artículos puede variar algunos tonos al color por la calibración y resolución de tu monitor.



CAP05

MOCHILA TAKAYAMA ATOMIK

COLOR NEGRO

*El color de los artículos puede variar algunos tonos al color por la calibración y resolución de tu monitor.



CAP06

BOLSA TAKAYAMA LOCKER

Mochila con Full padding para máxima protección. Para laptops de hasta 15.6". Tela tipo balística resistente a rasgaduras.
(Peso: 1.26 Kg / Cap.: 18 Litros)

IMPRESIÓN:	Grabado Láser
ÁREA IMPRESIÓN:	50 X 15 mm
MATERIAL:	Poliéster/nylon
ANCHO PRODUCTO:	33 cm
ALTO PRODUCTO:	45 cm

*El color de los artículos puede variar algunos tonos al color por la calibración y resolución de tu monitor.



promobranding.mx



CAP07

MOCHILA TAKAYAMA DAILY PACK

COLOR NEGRO

*El color de los artículos puede variar algunos tonos al color por la calibración y resolución de tu monitor.



CAP08

MOCHILA WAGNER URBAN

COLOR NEGRO

*El color de los artículos puede variar algunos tonos al color por la calibración y resolución de tu monitor.



CAP09

BOTELLA TÉRMICA LITER

Ø 9 x 26 cm. Capacidad 1000 ml. Acero inoxidable. Botella deportiva doble pared, sellada al vacío. Interior en acero 304, exterior en acero 201. Tapa con anillo de silicona, boquilla con cierre a rosca antiderrame y manija plástica para su agarre. Mantiene hasta 12 hs la temperatura de las bebidas calientes y 24 hs de las bebidas frías. Presentación en caja de regalo.

IMPRESIÓN:	Serigrafía, Tampografía, Grabado Láser, Impresión Digital	CANTIDAD EMPAQUE:	20
ANCHO PRODUCTO:	40.8	PESO EMPAQUE:	10.5
ALTO PRODUCTO:	28.3		

*El color de los artículos puede variar algunos tonos al color por la calibración y resolución de tu monitor.



CAP10

BOTELLA CHLOE

Ø 6 x 22,5 cm. Capacidad 550 ml. Aluminio. Botella de aluminio, cuerpo de diferentes colores. Tapa de acero a rosca.

IMPRESIÓN:	Grabado Láser, Serigrafía
ANCHO PRODUCTO:	71.0
ALTO PRODUCTO:	35.5

CANTIDAD EMPAQUE:	50
PESO EMPAQUE:	5.6

*El color de los artículos puede variar algunos tonos al color por la calibración y resolución de tu monitor.



CAP11

BOTELLA HAN

Ø 6,6 x 23,2 cm. Capacidad 600 ml. Aluminio. Botella de aluminio con cuerpo color. Tapa transparente con tira de silicona (de 8 cm) del mismo color que el cuerpo de la botella (blanco, negro, rojo y azul). Cuerpo de botella recubierto con pintura especial para facilitar la impresión del producto. Presentación en caja de regalo.

IMPRESIÓN: Grabado Láser, Impresión Digital
ANCHO PRODUCTO: 36.5
ALTO PRODUCTO: 25.5

CANTIDAD EMPAQUE: 50
PESO EMPAQUE: 7.5

*El color de los artículos puede variar algunos tonos al color por la calibración y resolución de tu monitor.



CAP12

MUG TÉRMICO MUG-BAR

Ø 7,5 x 17 cm. Capacidad 500 ml. Acero inoxidable + Polipropileno. Mug doble pared, sellado al vacío. Interior en acero 304

y exterior en acero 201. Tapa plástica con boca ancha a presión con anillo de silicona. incluye abridor de botellas en acero inoxidable 430.

Pintura exterior con acabado mate. Mantiene hasta 4 hs la temperatura de las bebidas calientes y 2 hs de las bebidas frías. Presentación en caja de regalo Kraft.

IMPRESIÓN: Tampografía, Serigrafía, Grabado Láser
ANCHO PRODUCTO: 42.0
ALTO PRODUCTO: 20.0

CANTIDAD EMPAQUE: 24
PESO EMPAQUE: 8.5

*El color de los artículos puede variar algunos tonos al color por la calibración y resolución de tu monitor.



CAP13

BEACH

Sombrilla de playa.

IMPRESIÓN:	Serigrafía	CANTIDAD EMPAQUE:	12
ÁREA IMPRESIÓN:	30 x 30 cm	ALTO EMPAQUE:	28
ANCHO PRODUCTO:	190	ANCHO EMPAQUE:	120
ALTO PRODUCTO:	210	PESO EMPAQUE:	25

*El color de los artículos puede variar algunos tonos al color por la calibración y resolución de tu monitor.



CAP14

PARAGUAS PARMA

Paraguas de bolsillo en poliéster con 8 gajos, con lindo detalle color blanco al borde del mismo y en la parte inferior, con asa en la parte de mango (el cual es retráctil) para colgarlo y para mayor comodidad al momento de almacenarlo o transportarlo. Incluye funda, esta misma tiene un detalle color plata en la parte superior.

*El color de los artículos puede variar algunos tonos al color por la calibración y resolución de tu monitor.

IMPRESIÓN:	Serigrafía	CANTIDAD EMPAQUE:	60
ÁREA IMPRESIÓN:	10x15 cm.	ALTO EMPAQUE:	29
ANCHO PRODUCTO:	88	ANCHO EMPAQUE:	30
ALTO PRODUCTO:	88	PESO EMPAQUE:	16



CAP15

PARAGUAS BORNEO

Paraguas de bolsillo fabricado en pongée, con funda, 8 varillas y 8 gajos. Cuenta con un diseño compacto y ligero, fabricado en pongée, lo que lo hace perfecto para llevarlo contigo a todas partes.

IMPRESIÓN:	Serigrafía	CANTIDAD EMPAQUE:	60
ÁREA IMPRESIÓN:	10x20 cm.	ALTO EMPAQUE:	33
ANCHO PRODUCTO:	100	ANCHO EMPAQUE:	33
ALTO PRODUCTO:	100	PESO EMPAQUE:	25

*El color de los artículos puede variar algunos tonos al color por la calibración y resolución de tu monitor.



CAP16

PARAGUAS PESSANO

Paraguas automático de 21" con 8 costillas, accesorio imprescindible para protegerte de la lluvia y los elementos adversos, fabricado en pongee, un tejido de alta calidad, ofrece resistencia al agua y a los rayos UV, el mango de plástico es ergonómico y cómodo de sostener, incluye una funda protectora que te permite guardarlo de forma segura, cuenta con una correa ajustable para llevarlo en tu muñeca o colgarlo en cualquier lugar.

*El color de los artículos puede variar algunos tonos al color por la calibración y resolución de tu monitor.

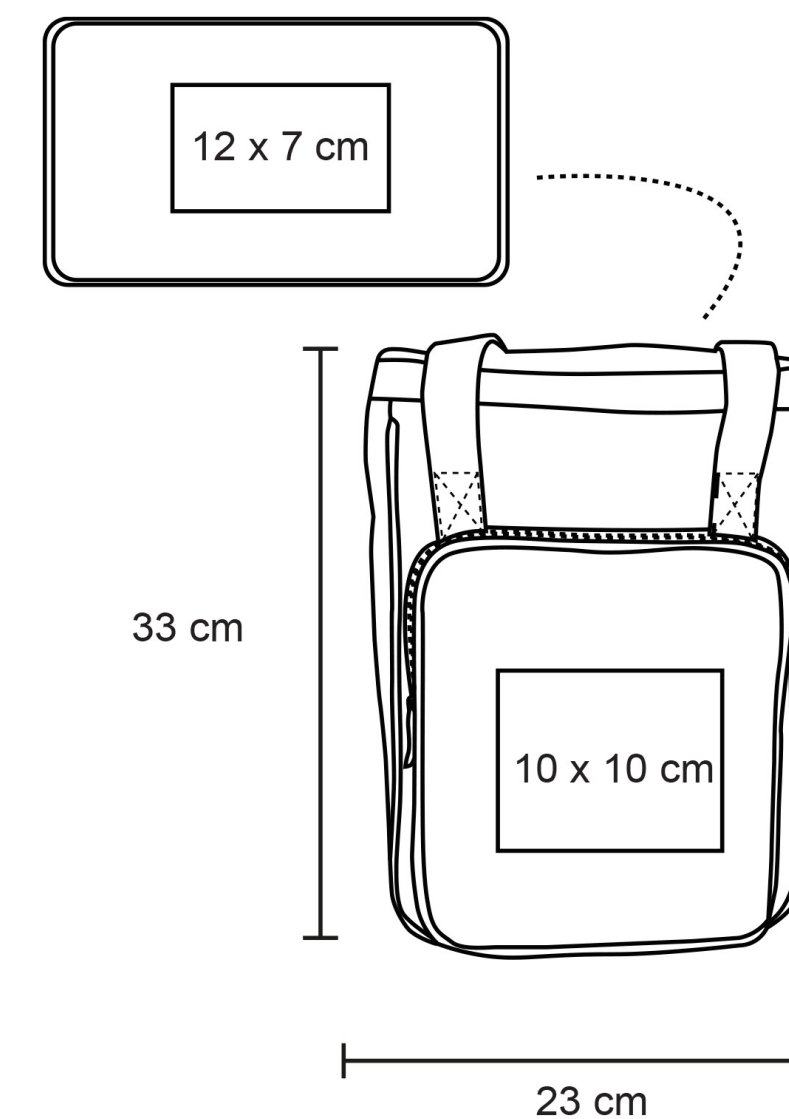
IMPRESIÓN:	Serigrafía	CANTIDAD EMPAQUE:	60
ÁREA IMPRESIÓN:	10x15 cm.	ALTO EMPAQUE:	28
ANCHO PRODUCTO:	Diametro: 111	ANCHO EMPAQUE:	29
ALTO PRODUCTO:	111	PESO EMPAQUE:	18



CAP17 ANDES

Hielera plástica de doble pared insulada al vacío con separador, broche de seguridad, asa superior y correa ajustable.
Material: Plástico Capacidad: 10 Lts. Método de impresión: Serigrafía Área de impresión: 15 x 10 cm

*El color de los artículos puede variar algunos tonos al color por la calibración y resolución de tu monitor.



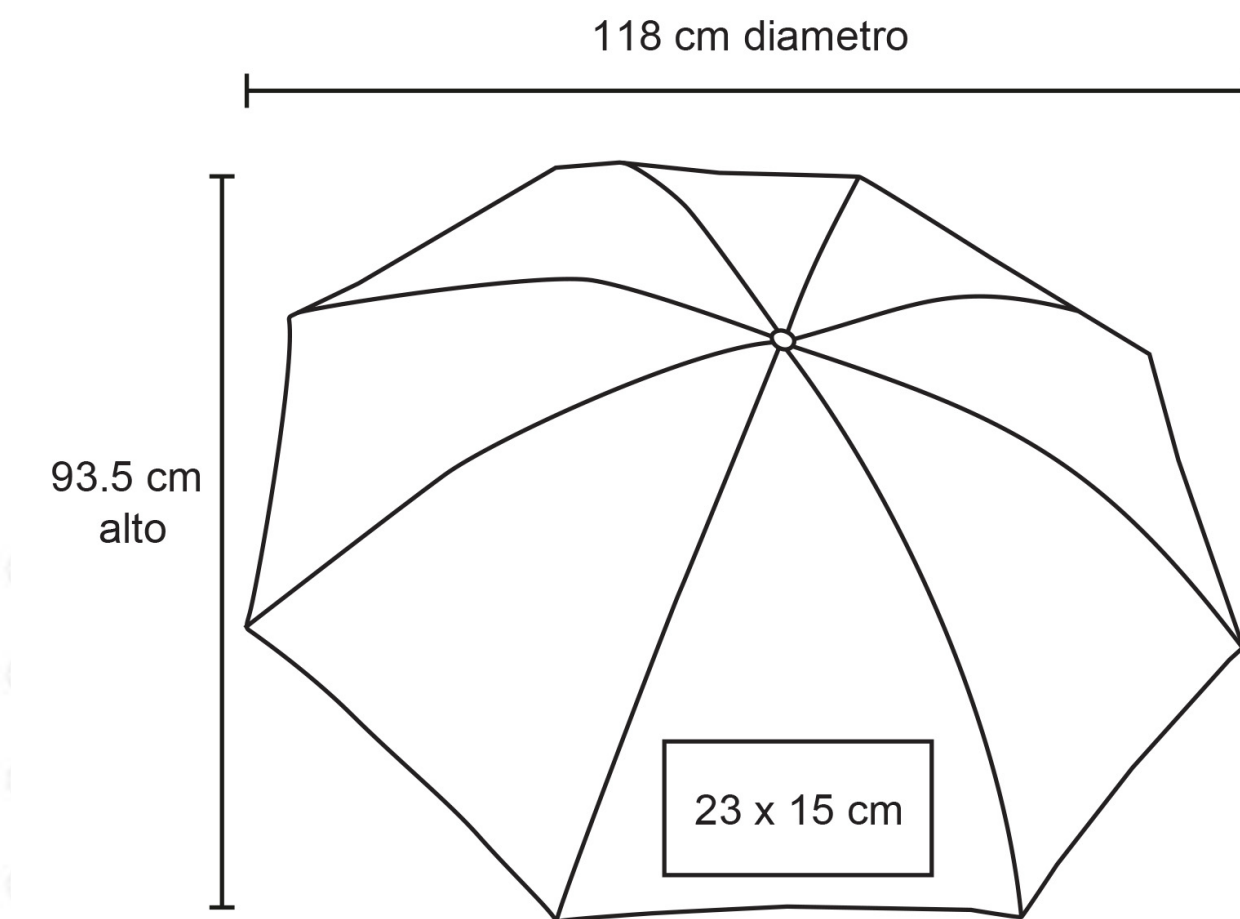
CAP18

ZUKI

Hielera con interior plastificado, sellado en compartimento principal, un compartimento secundario con cierre, malla lateral y asas superiores.

Material: Poliéster Método de impresión: Serigrafía Área de impresión: 12 x 7 cm

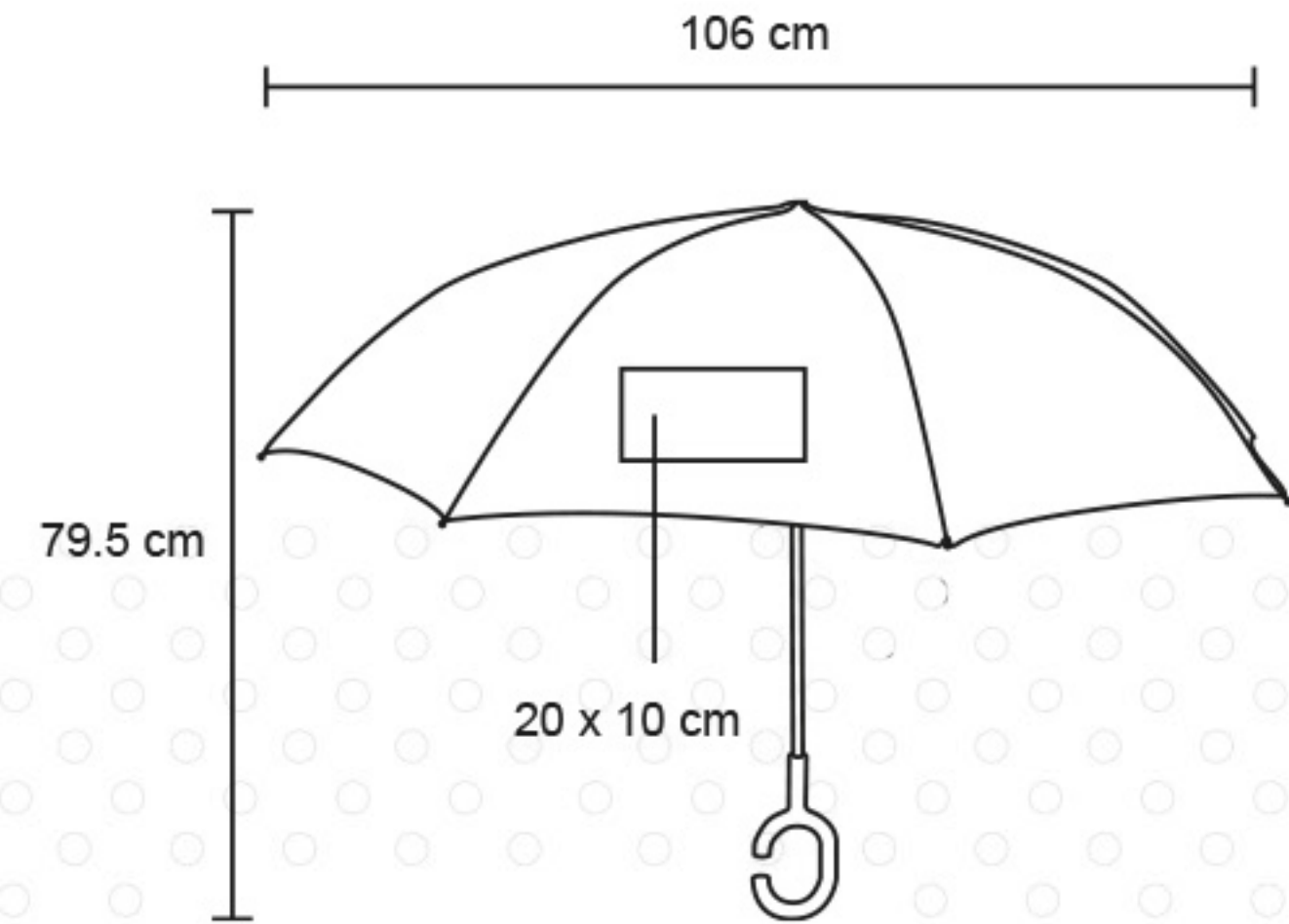
*El color de los artículos puede variar algunos tonos al color por la calibración y resolución de tu monitor.



CAP19 ARCUS

Paraguas impermeable de apertura automática, 8 gajos, mango de plástico y broche de botón.
Material: Poliéster Método de impresión: Serigrafía Área de impresión: 23 x 15 cm

*El color de los artículos puede variar algunos tonos al color por la calibración y resolución de tu monitor.

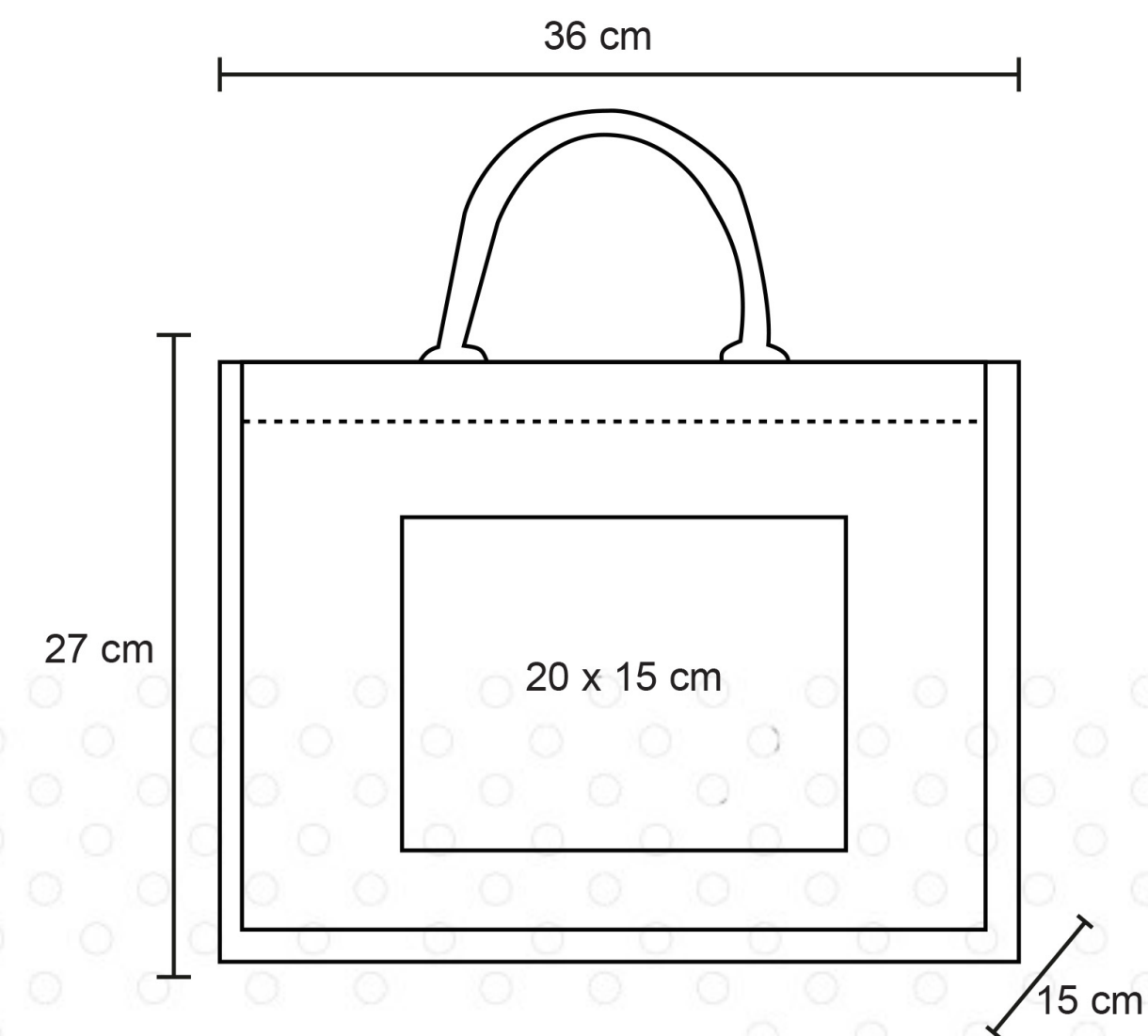


CAP20

GRAU

Paraguas reversible manual de 8 gajos dobles y mango de plástico con sujeta bolsas.
Material: Poliéster Método de impresión: Serigrafía Área de impresión: 20 x 10 cm

*El color de los artículos puede variar algunos tonos al color por la calibración y resolución de tu monitor.

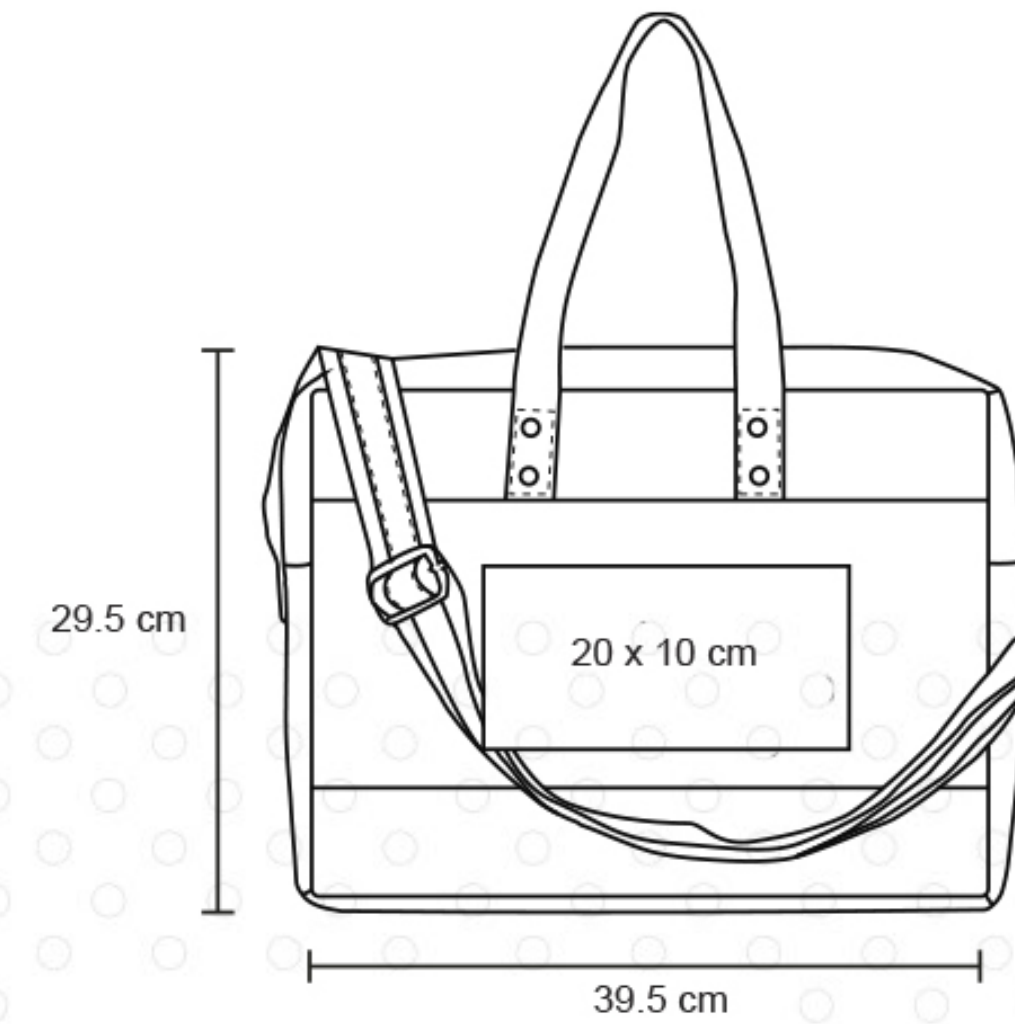


CAP21

RAN

Bolsa de yute laminado con un compartimento y asas de algodón.
Material: Yute Método de impresión: Bordado-Grabado Láser-Serigrafía Área de impresión: 20 x 15 cm.

*El color de los artículos puede variar algunos tonos al color por la calibración y resolución de tu monitor.

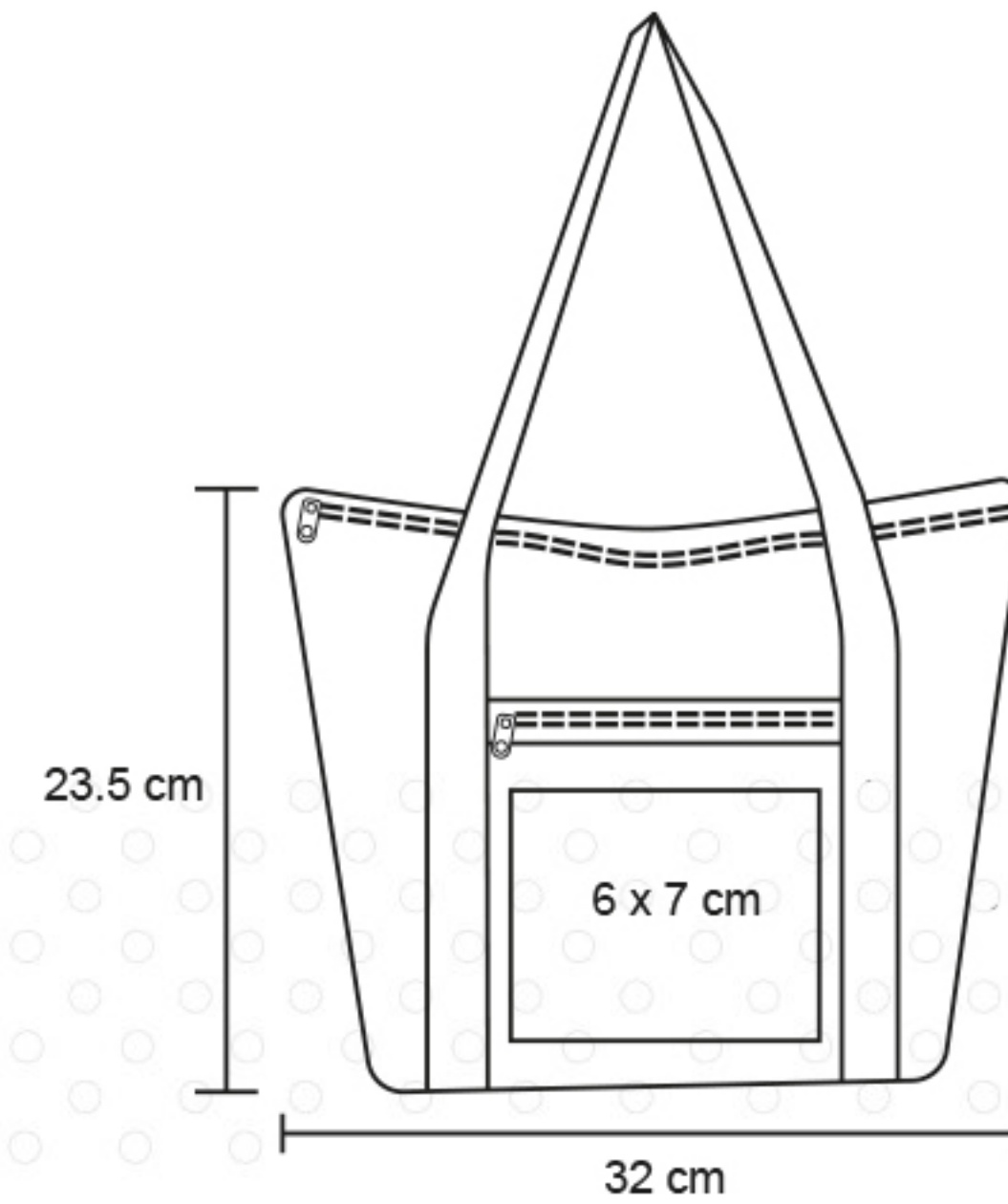


CAP22

MATI

Portafolio de yute laminado con interior de algodón, 1 compartimento con broche de velcro para porta laptop, cierre, correa ajustable y asas. Material: Yute Método de impresión: Bordado-Serigrafía Área de impresión: 20 x 10 cm.

*El color de los artículos puede variar algunos tonos al color por la calibración y resolución de tu monitor.

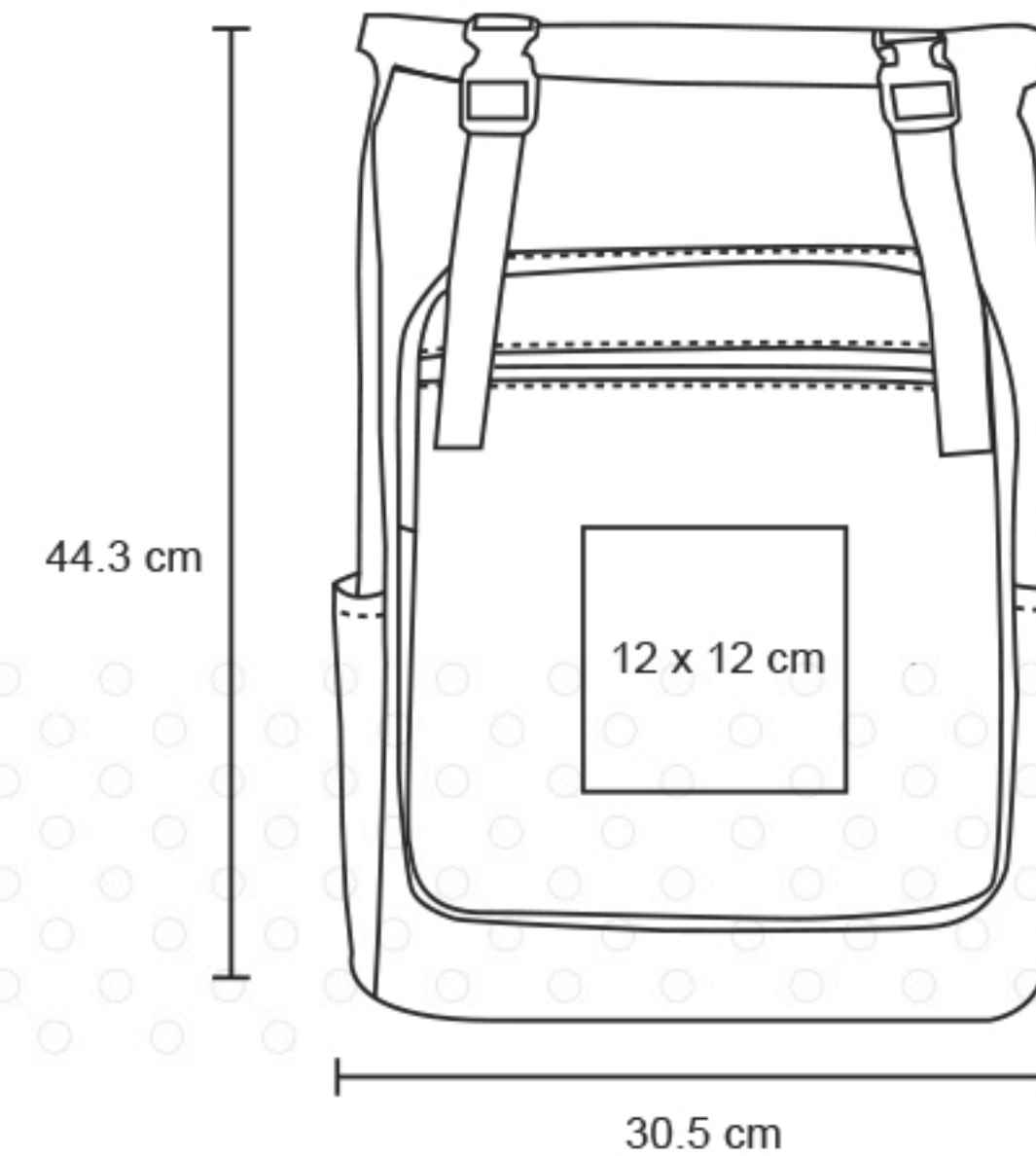


CAP23

TOT

Bolsa de poliéster con 1 compartimento principal con cierre, uno frontal y asas.
Material: Poliéster Método de impresión: Serigrafía Área de impresión: 6 x 7 cm

*El color de los artículos puede variar algunos tonos al color por la calibración y resolución de tu monitor.



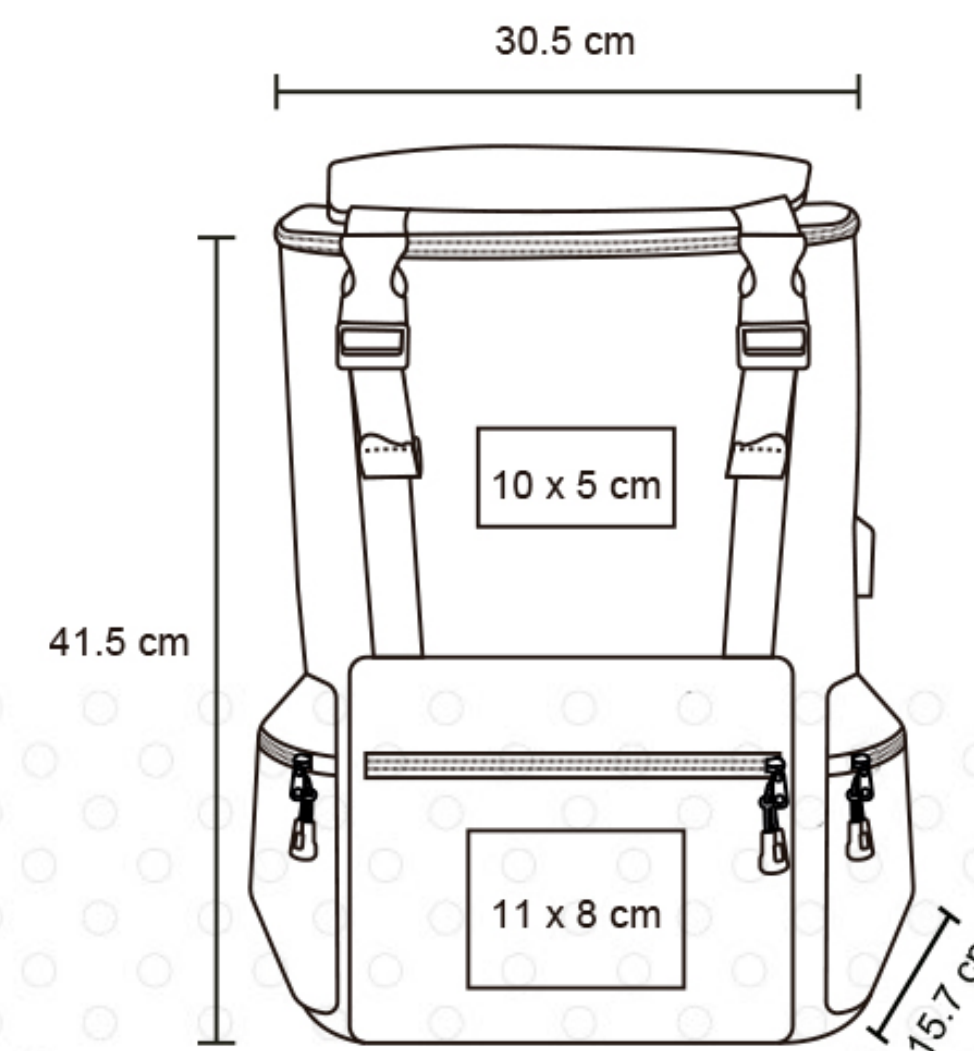
CAP24

LAOS

Mochila extensible enrollable con 1 compartimento principal de doble acceso, 1 bolsa interna de malla con cierre, porta laptop, doble broche, 2 compartimentos frontales de cierre, 2 bolsas laterales, carry on, tirantes acojinados y asa superior.

Material: Poliéster Método de impresión: Serigrafía Área de impresión: 12 x 12 cm

*El color de los artículos puede variar algunos tonos al color por la calibración y resolución de tu monitor.

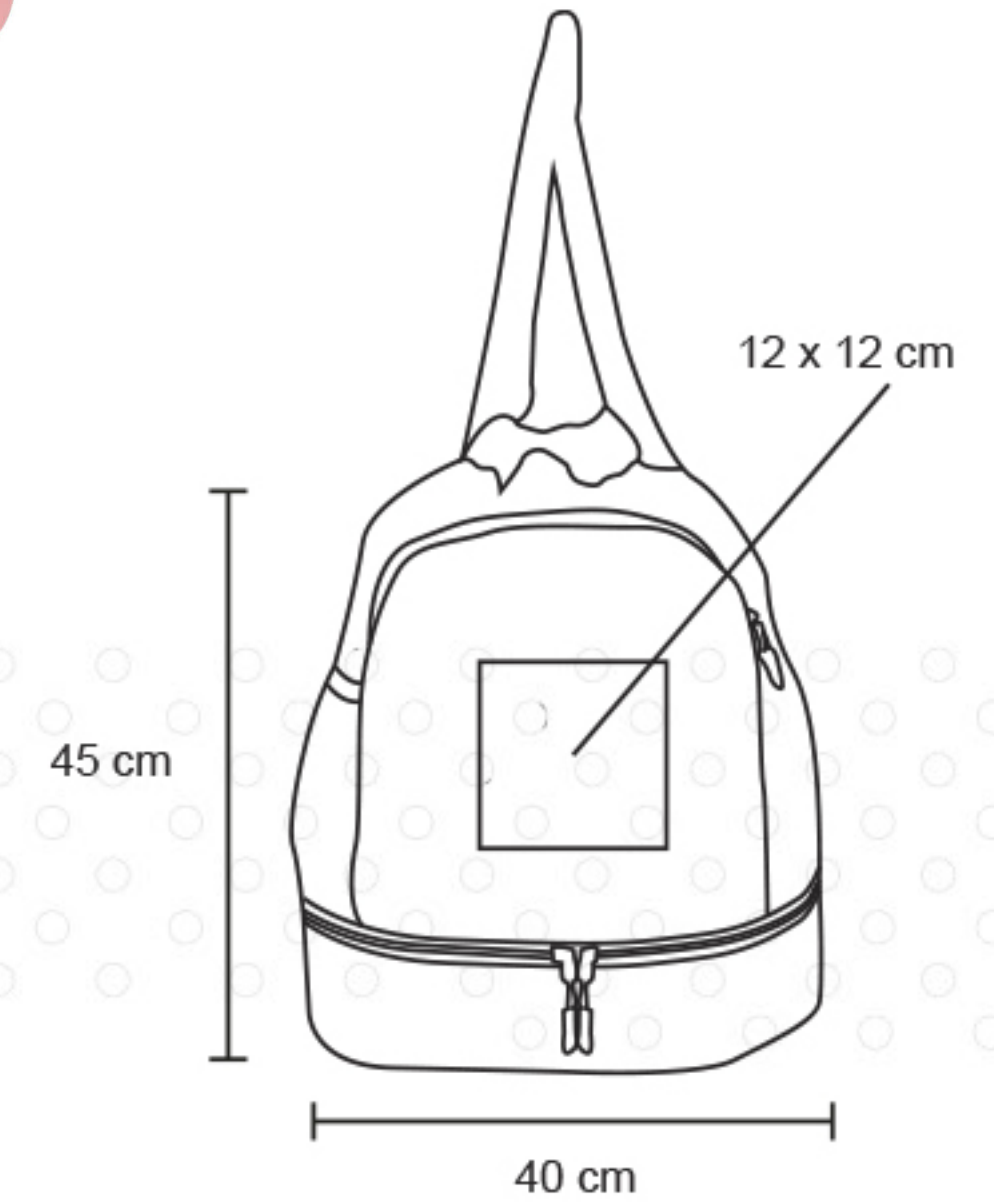


CAP25 LUANG

Mochila de 1 compartimento principal con espacio para porta laptop, 1 bolsa interna, 1 bolsa frontal, dos bolsas laterales con cierre, 1 bolsa en parte superior, broches, carry on y asa superior.

Material: Poliéster Método de impresión: Serigrafía Área de impresión: 11 x 8 cm

*El color de los artículos puede variar algunos tonos al color por la calibración y resolución de tu monitor.



CAP26

DEPO

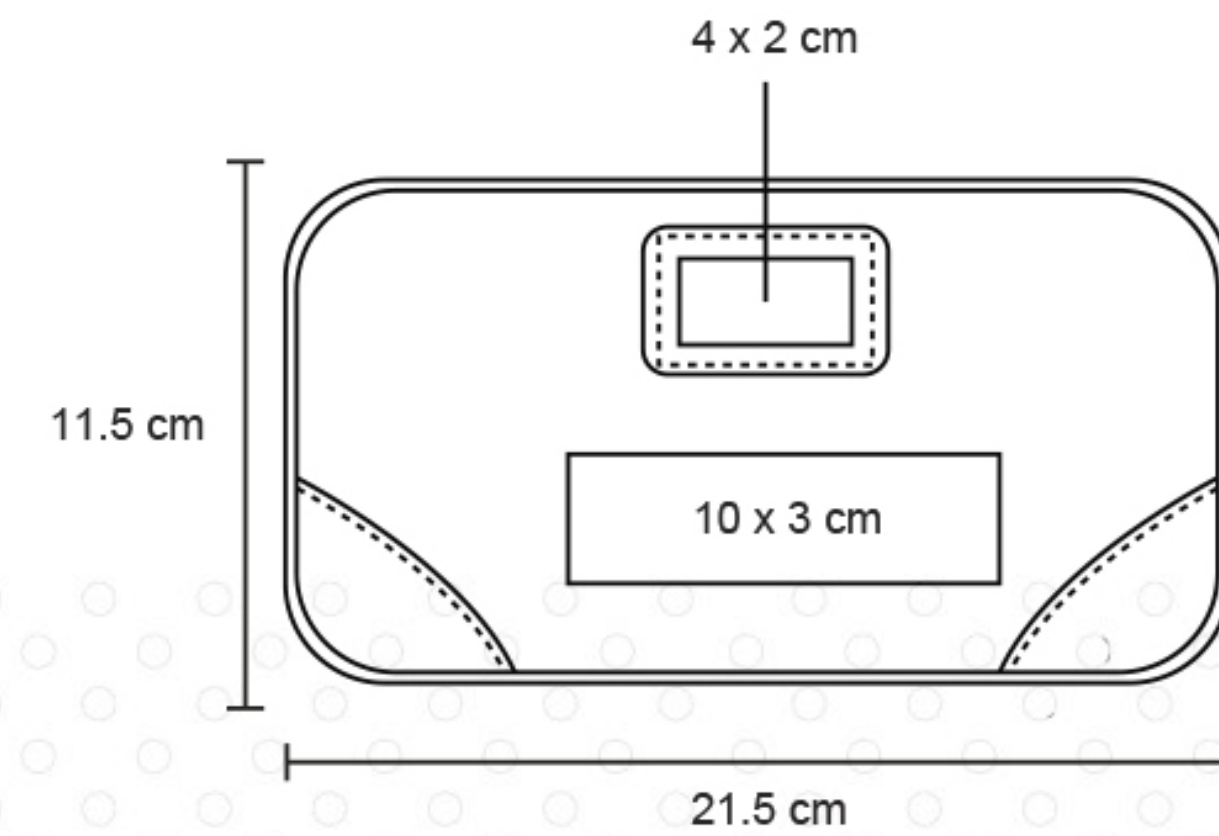
Morral de poliéster con 1 compartimento principal, 1 compartimento frontal, 1 compartimento trasero, bolsas laterales, zapatera y correas ajustables.

Material: Poliéster

Método de impresión: Serigrafía

Área de impresión: 12 x 12 cm

*El color de los artículos puede variar algunos tonos al color por la calibración y resolución de tu monitor.



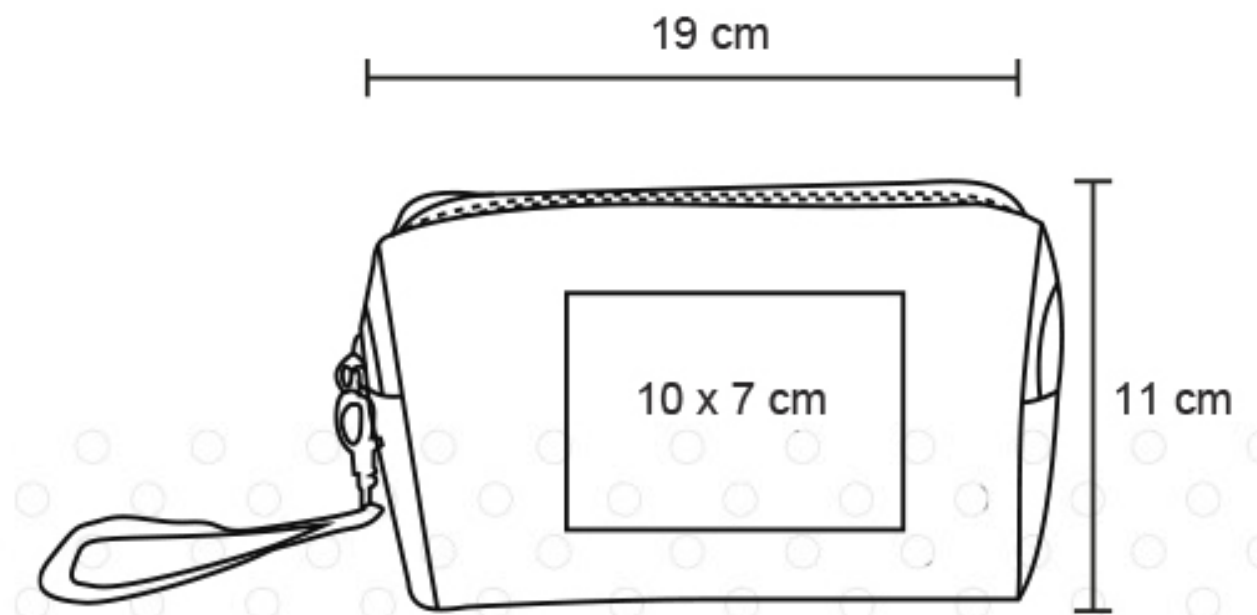
CAP27

DASH

Neceser de poliéster con 1 compartimento y cierre.

Material: Poliéster Método de impresión: Grabado Láser-Serigrafía Área de impresión: 4 x 2 cm

*El color de los artículos puede variar algunos tonos al color por la calibración y resolución de tu monitor.

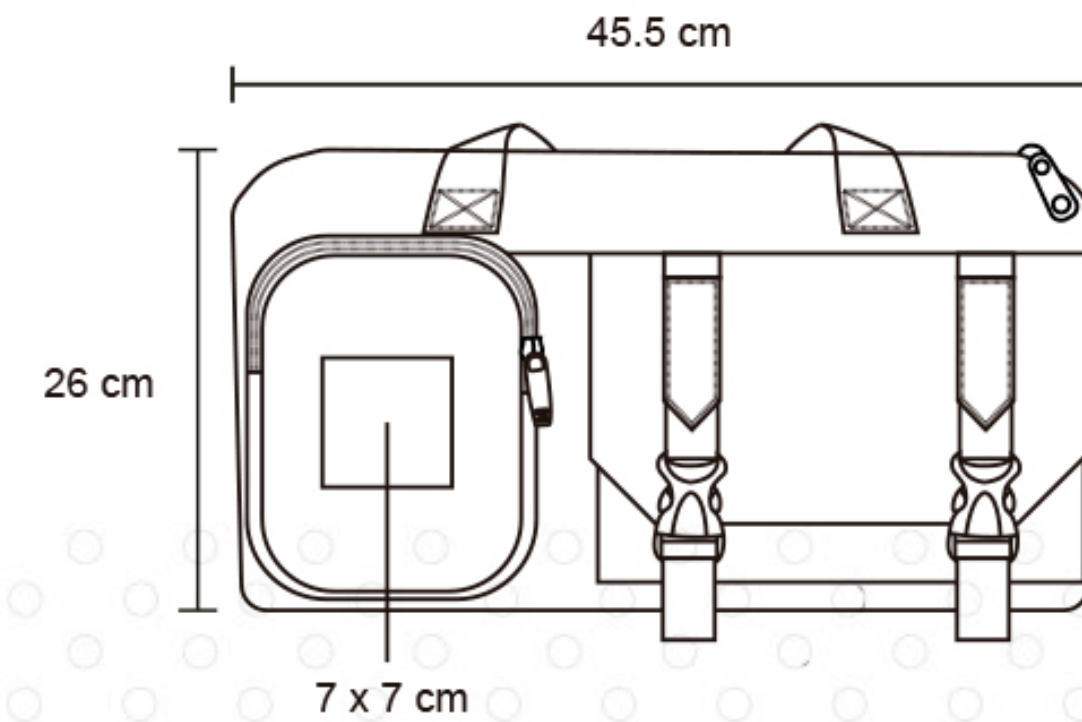


CAP28

ROBBIE

Cosmetiquera de poliéster con apariencia de mármol, interior forrado, cierre y correa.
Material: Poliéster Método de impresión: Serigrafía Área de impresión: 10 x 7 cm

*El color de los artículos puede variar algunos tonos al color por la calibración y resolución de tu monitor.

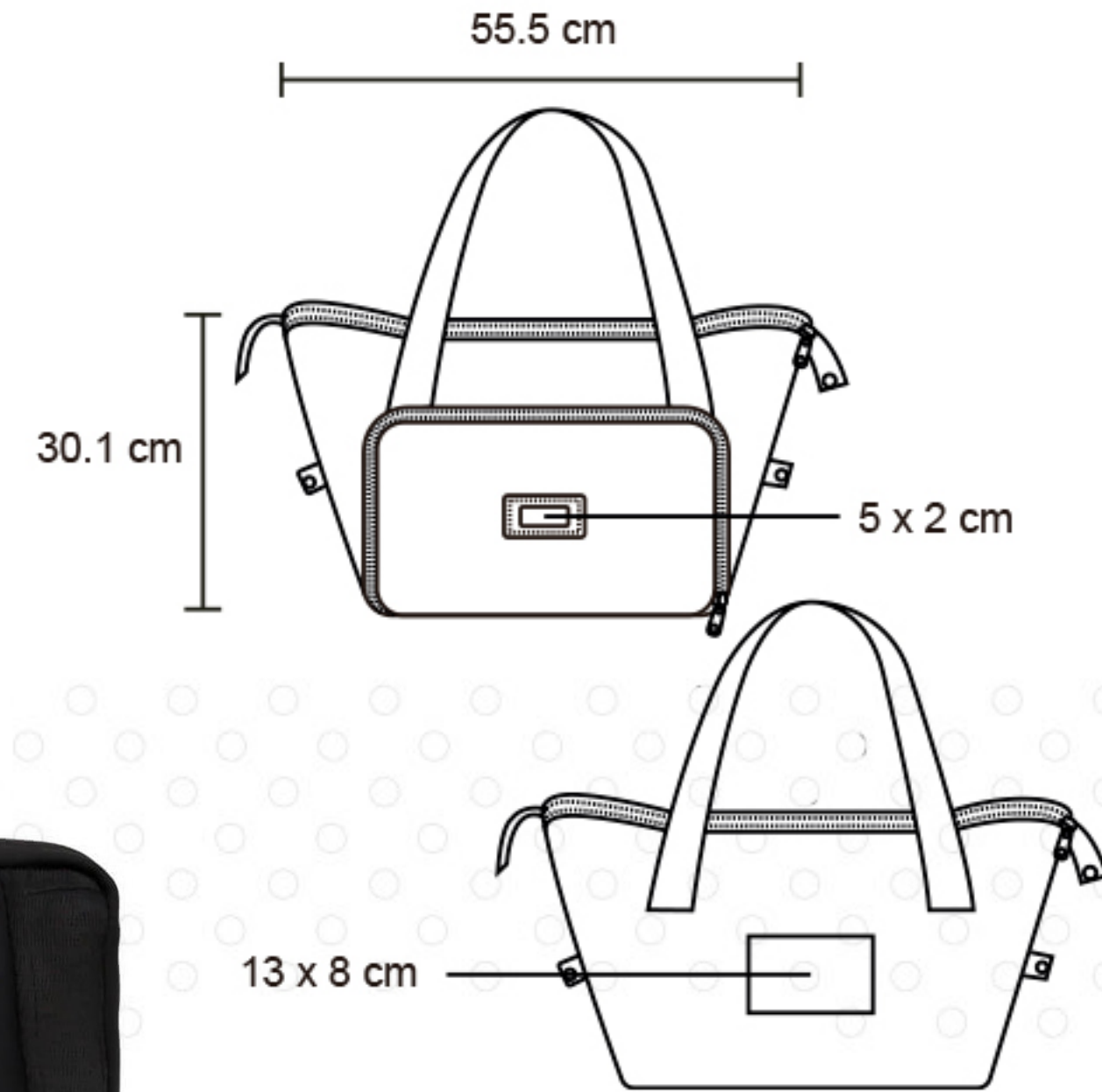


CAP29

SUCRE

Maleta de 1 compartimento principal con 2 bolsas internas, 1 bolsa con cierre frontal, 1 bolsa frontal con doble broche, zapatera, carry on, asa superior y correa ajustable. Material: Poliéster Método de impresión: Serigrafía Área de impresión: 7 x 7 cm

*El color de los artículos puede variar algunos tonos al color por la calibración y resolución de tu monitor.

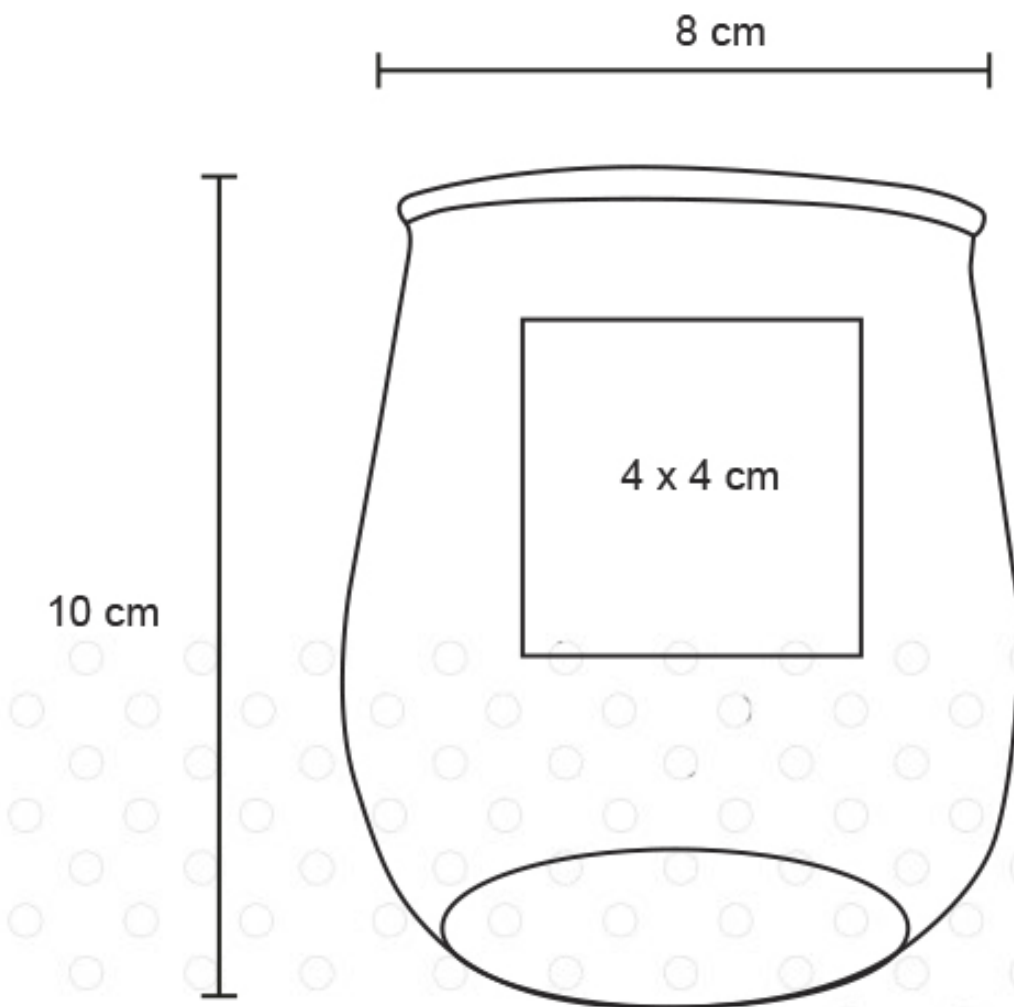


CAP30

KIGALI

Maleta plegable de 1 compartimento, 3 bolsas internas, 1 bolsa frontal, 1 bolsa trasera, banda carry on, base con cierre expansivo y doble asa superior. Material: Poliéster Método de impresión: Grabado Láser-Serigrafía Área de impresión: 13 x 8 cm

*El color de los artículos puede variar algunos tonos al color por la calibración y resolución de tu monitor.

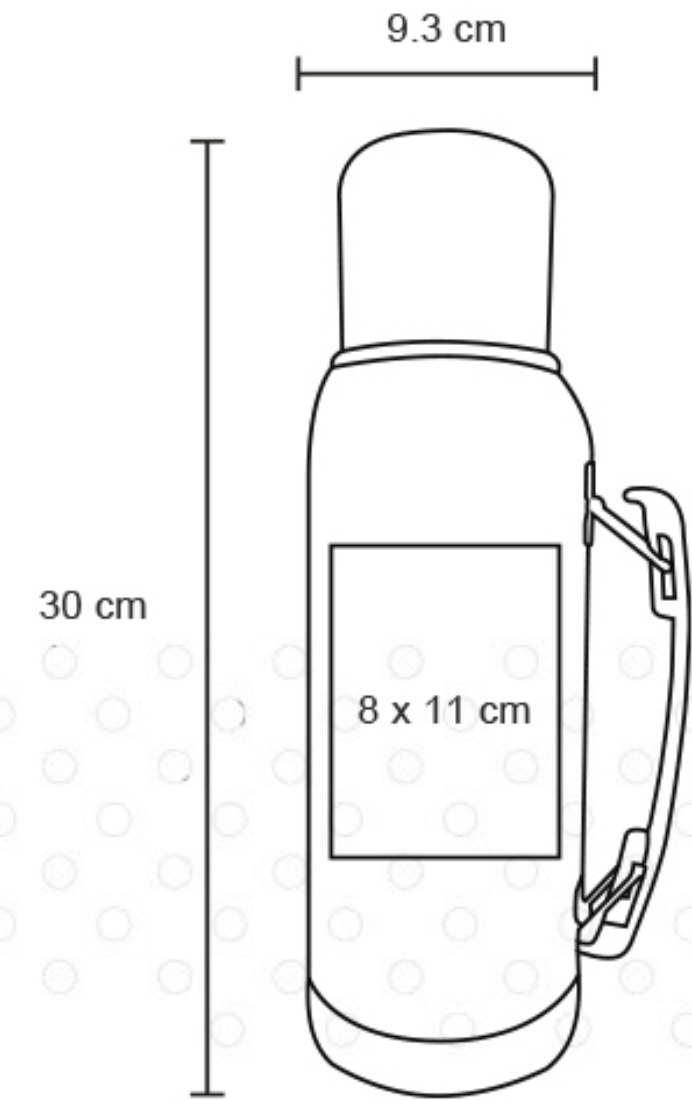


CAP31

ECO BALI

Vaso de plástico RPET. Material: RPET Capacidad: 350 ml.
Método de impresión: Serigrafía Área de impresión: 4 x 4 cm

*El color de los artículos puede variar algunos tonos al color por la calibración y resolución de tu monitor.



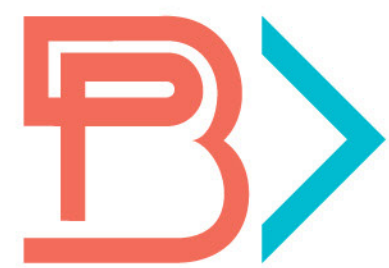
CAP32

SEN

Termo con doble pared de acero inoxidable, insulado al vacío, acabado rugoso, con filtro dosificador, tapa que se utiliza como vaso y asa.

Material: Acero inoxidable / Plástico Capacidad: 1,060 ml. Método de impresión: Grabado Láser-Serigrafía-Tampografía Área de impresión: 8 x 11 cm

*El color de los artículos puede variar algunos tonos al color por la calibración y resolución de tu monitor.



CUIDADO PERSONAL Y BIENESTAR



CCP01

PASTILLERO CON ESPEJO

Pastillero con espejo, fabricado en metal y plástico ABS, con tres compartimentos.

*El color de los artículos puede variar algunos tonos al color por la calibración y resolución de tu monitor.



CCP02

ESPEJO REDONDO DOBLE

Espejo redondo doble, fabricado en plástico, 7.6 cm. de diámetro. Cuenta con doble vista.

IMPRESIÓN:	Serigrafía	CANTIDAD EMPAQUE:	200
ÁREA IMPRESIÓN:	4.5x4.5 cm.	ALTO EMPAQUE:	26
ANCHO PRODUCTO:	7.6	ANCHO EMPAQUE:	37
ALTO PRODUCTO:	7.6	PESO EMPAQUE:	10

*El color de los artículos puede variar algunos tonos al color por la calibración y resolución de tu monitor.



CCP03

JUEGO DE MASAJEADORES CHIOGGIA.

Juego de masajeadores para el rostro que incluye un rodillo fabricado en cuarzo blanco y acero con terminado rose gold, 1 gua-sha de cuarzo blanco, y una caja para regalo con suaje. La piedra de cuarzo blanco tiene propiedades calmantes y refrescantes para la piel, este producto ayuda a mejorar la circulación, reducir la hinchazón y promover un cutis más radiante. Este juego te ofrece una oportunidad única de mimarte y cuidar de tu piel de una manera lujosa y relajante. Es perfecto para aquellos que buscan una rutina de cuidado facial efectiva, holística y elegante.

IMPRESIÓN: Tampografía
ÁREA IMPRESIÓN: Rodillo: 1x4 cm.
ANCHO PRODUCTO: Rodillo: 14.2
ALTO PRODUCTO: 5.8

CANTIDAD EMPAQUE: 60
ALTO EMPAQUE: 37.5
ANCHO EMPAQUE: 49.5
PESO EMPAQUE: 15

*El color de los artículos puede variar algunos tonos al color por la calibración y resolución de tu monitor.



CCP04

SET MASAJEADOR BAKEL

Rodillo de cuarzo blanco para masaje facial con bolsa de tela. El rodillo de cuarzo para masaje facial es una herramienta versátil y elegante que puede contribuir a mejorar la salud y la apariencia de la piel del rostro. Su estuche de tela es ideal para mantener el rodillo limpio y protegido cuando no está en uso.

IMPRESIÓN:	Serigrafía	CANTIDAD EMPAQUE:	100
ÁREA IMPRESIÓN:	Estuche: 5x10 cm.	ALTO EMPAQUE:	32
ANCHO PRODUCTO:	Estuche: 7.7	ANCHO EMPAQUE:	32
ALTO PRODUCTO:	Estuche: 7.7	PESO EMPAQUE:	9.3

*El color de los artículos puede variar algunos tonos al color por la calibración y resolución de tu monitor.



CCP05

PULVERIZADOR VORU

Pulverizador / Humidificador portátil recargable con capacidad de 30 ml, incluye cable de carga USB, caja individual y tapa anti derrame de boca ancha para su fácil llenado.

IMPRESIÓN:	Serigrafía, Tampografía
ÁREA IMPRESIÓN:	4x2 cm.
ANCHO PRODUCTO:	10
ALTO PRODUCTO:	3

CANTIDAD EMPAQUE:	200
ALTO EMPAQUE:	30.5
ANCHO EMPAQUE:	42
PESO EMPAQUE:	13.6

*El color de los artículos puede variar algunos tonos al color por la calibración y resolución de tu monitor.



CCP06

SET SORNÁS

Set fabricado en poliéster, conformado por bolsa principal sin asas y bolsillo con función de monedero, con diseño de color degradado y cierre metálico.

IMPRESIÓN:	Serigrafía	CANTIDAD EMPAQUE:	80
ÁREA IMPRESIÓN:	Bolsa grande: 15x12 cm. Bolsillo: 10x6 cm.	ALTO EMPAQUE:	40
ANCHO PRODUCTO:	Bolsa grande: 22	ANCHO EMPAQUE:	51
ALTO PRODUCTO:	Bolsa grande: 22	PESO EMPAQUE:	16

*El color de los artículos puede variar algunos tonos al color por la calibración y resolución de tu monitor.



CCP07

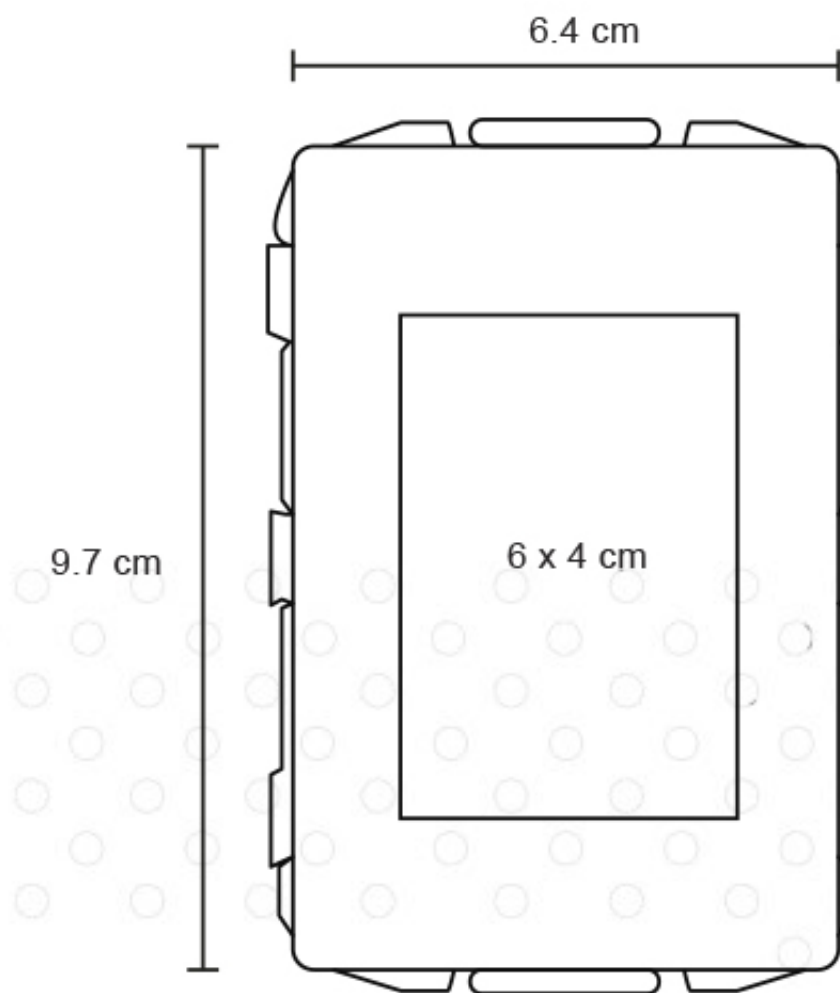
BOLSA TABY

Bolsa cosmetiquera fabricada en poliéster con cierre negro metálico. Diseño compacto y adecuado para llevar a cualquier lugar.

IMPRESIÓN: Serigrafía
ÁREA IMPRESIÓN: 10x16 cm.
ANCHO PRODUCTO: 15
ALTO PRODUCTO: 21

CANTIDAD EMPAQUE: 50
ALTO EMPAQUE: 33
ANCHO EMPAQUE: 43
PESO EMPAQUE: 12

*El color de los artículos puede variar algunos tonos al color por la calibración y resolución de tu monitor.

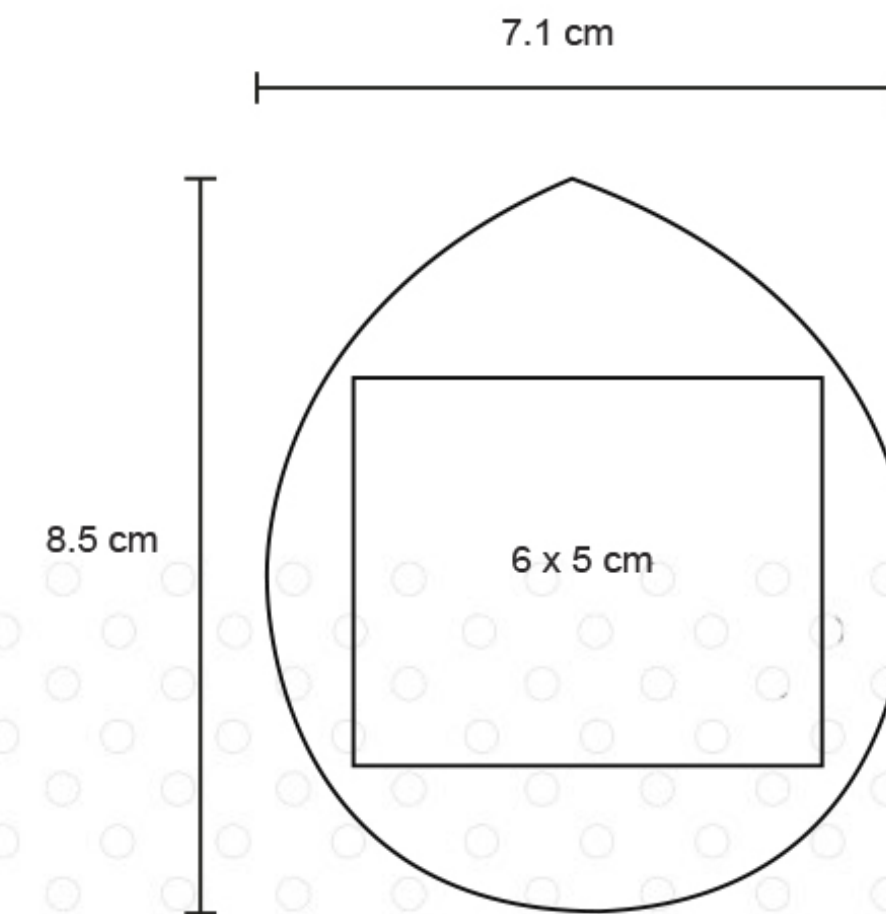


CCP08

YAK

Pastillero de plástico con broche y 10 compartimentos internos.
Material: Plástico Método de impresión: Serigrafía-Tampografía
Área de impresión: 6 x 4 cm

*El color de los artículos puede variar algunos tonos al color por la calibración y resolución de tu monitor.

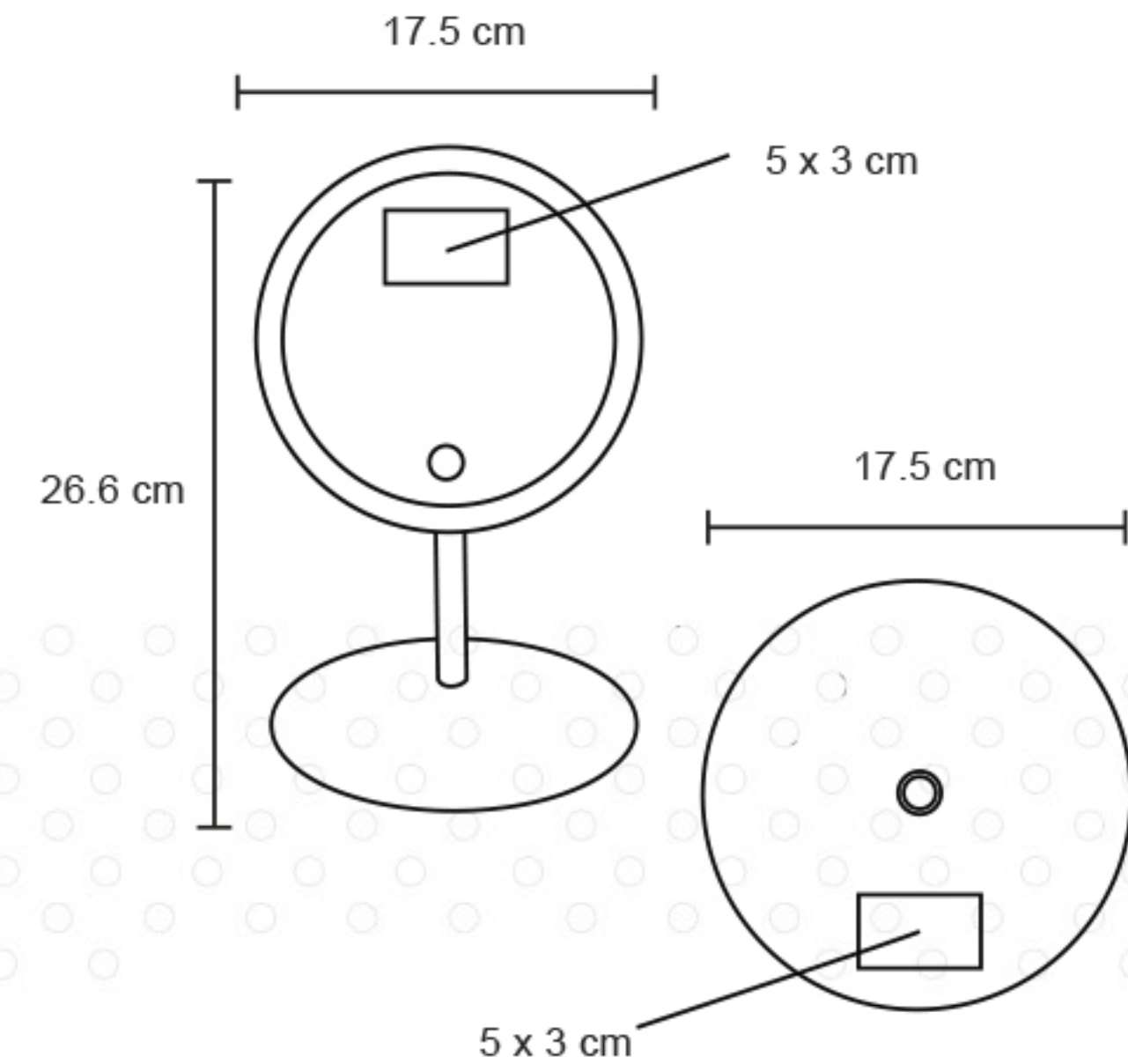


CCP09

VAIN

Espejo circular con extuche de bambú e imán para cierre.
Material: Bambú Método de impresión: Grabado Láser-Serigrafía-Tampografía
Área de impresión: 6 x 5 cm

*El color de los artículos puede variar algunos tonos al color por la calibración y resolución de tu monitor.



CCP10

SNOW

Espejo facial con luz led de 3 niveles con sistema touch y desmontable. Incluye cable de carga.
Material: Plástico Método de impresión: Serigrafía-Tampografía
Área de impresión: 5 x 3 cm

*El color de los artículos puede variar algunos tonos al color por la calibración y resolución de tu monitor.

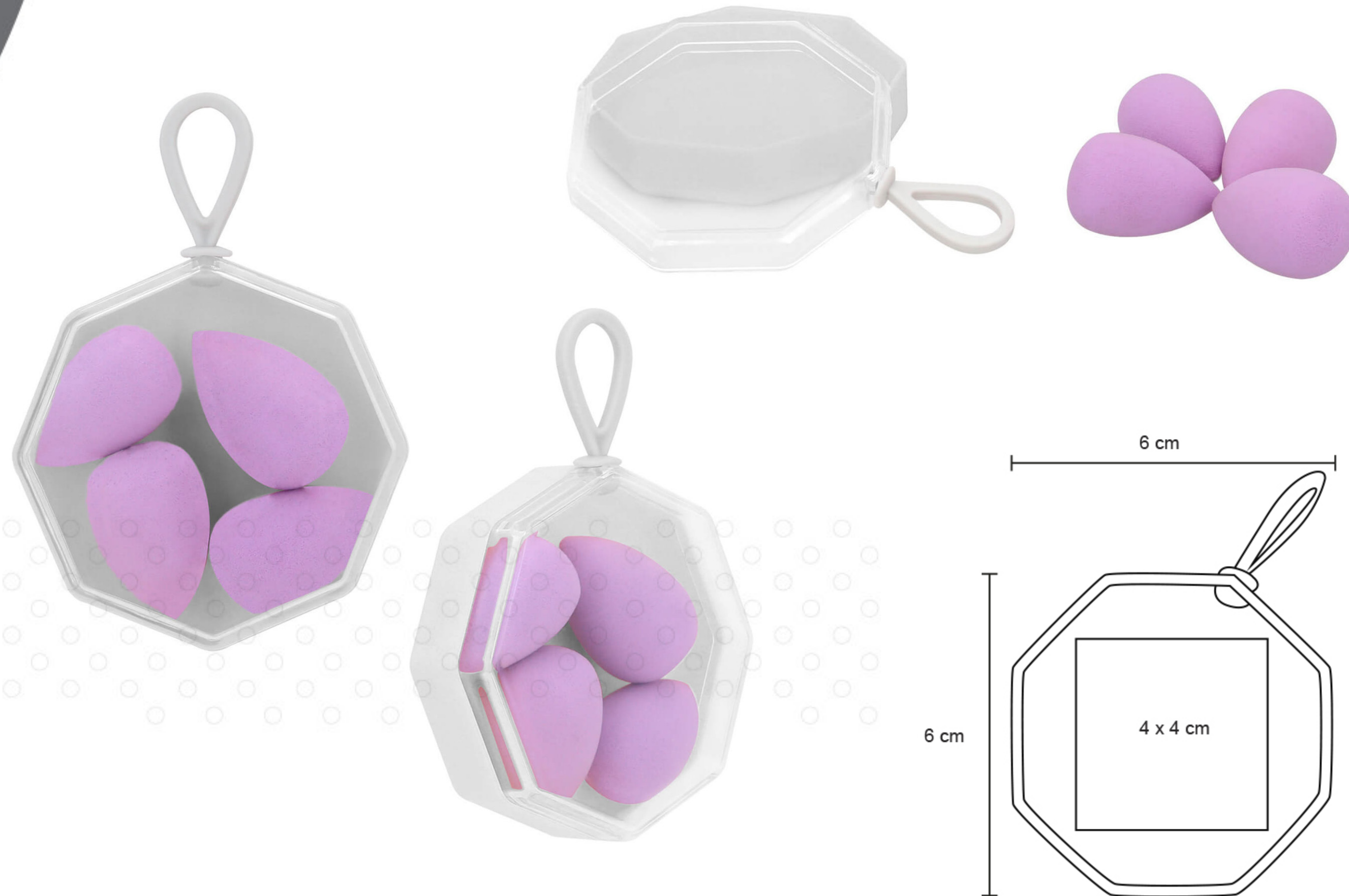


CCP11

ESPONJA DE MAQUILLAJE "DROP"

6 x 4 x 4 cm. Esponja PP. Esponja de maquillaje. Estuche de plástico transparente (Ø 4,5 x 8,5 cm.) con gancho y base del mismo color que la esponja

*El color de los artículos puede variar algunos tonos al color por la calibración y resolución de tu monitor.



CCP12

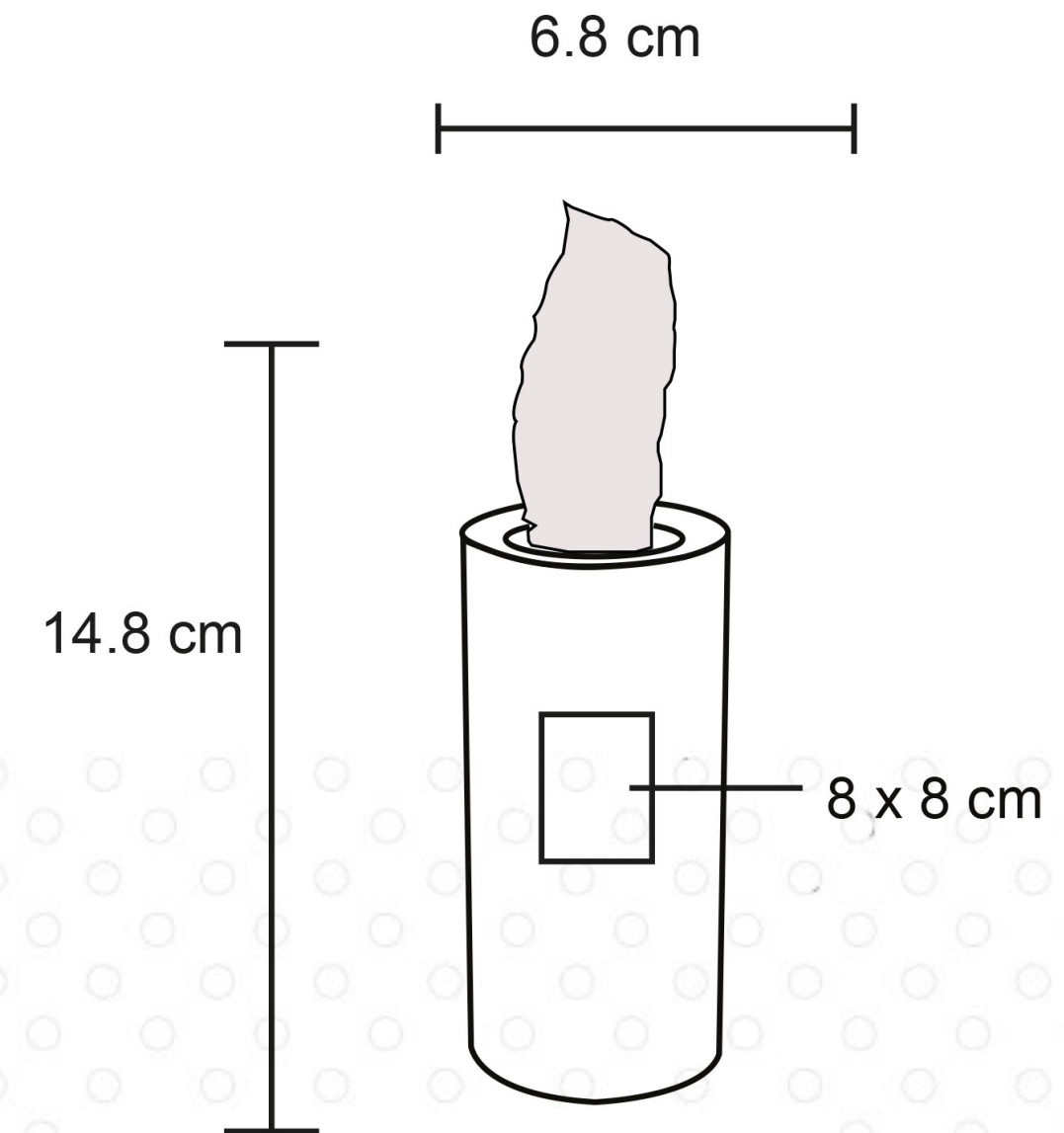
PONS

Kit de 4 esponjas con estuche y asa.

Material: Plástico Método de impresión: Serigrafía-Tampografía

Área de impresión: 4 x 4 cm

*El color de los artículos puede variar algunos tonos al color por la calibración y resolución de tu monitor.

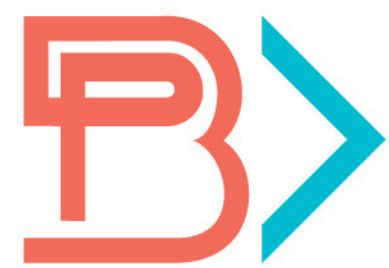


CCP13

TEAR

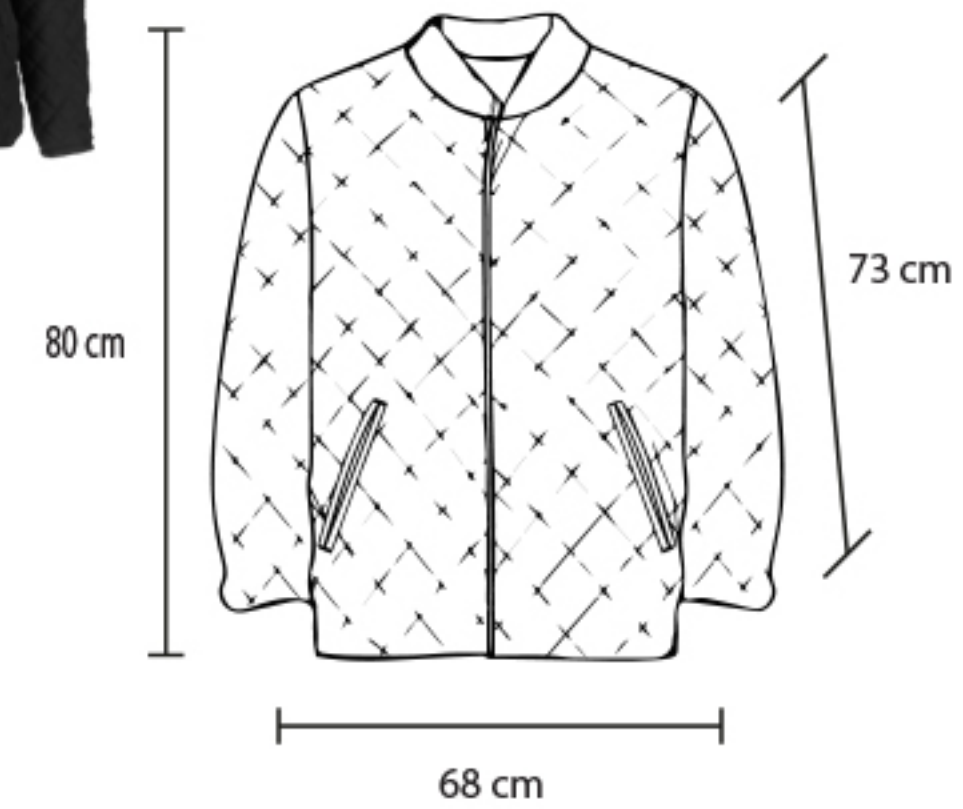
Caja con 60 pañuelos desechables con forma cilíndrica.
Material: Cartón Método de impresión: Serigrafía-Tampografía
Área de impresión: 8 x 8 cm.

*El color de los artículos puede variar algunos tonos al color por la calibración y resolución de tu monitor.



ROPA Y ACCESORIOS

*El color de los artículos puede variar algunos tonos al color por la calibración y resolución de tu monitor.



**TALLA
EXTRA LARGE**

CRA01

CAPTUR

Chamarra con interior reforzado y bolsas laterales.

IMPRESIÓN:	Bordado, Serigrafía	CANTIDAD EMPAQUE:	10
ÁREA IMPRESIÓN:	null	ALTO EMPAQUE:	41
ANCHO PRODUCTO:	0	ANCHO EMPAQUE:	53
ALTO PRODUCTO:	0	PESO EMPAQUE:	35

*El color de los artículos puede variar algunos tonos al color por la calibración y resolución de tu monitor.



**TALLA
EXTRA LARGE**

CRA02 ARONA

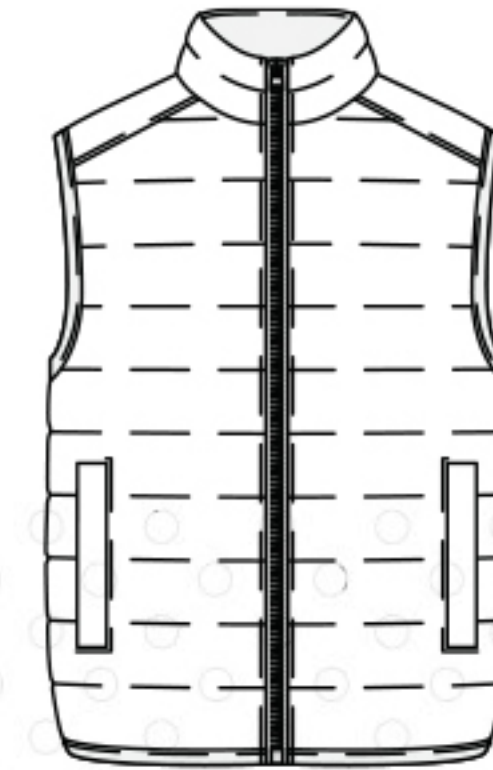
Bolsa cosmetquera fabricada en poliéster con cierre negro metálico. Diseño compacto y adecuado para llevar a cualquier lugar. *El color de los artículos puede variar algunos tonos al color por la calibración y resolución de tu monitor.

IMPRESIÓN: Bordado, Serigrafía
ÁREA IMPRESIÓN: null
ANCHO PRODUCTO: 0
ALTO PRODUCTO: 0

CANTIDAD EMPAQUE: 25
ALTO EMPAQUE: 41
ANCHO EMPAQUE: 53
PESO EMPAQUE: 35



80 cm



68 cm

**TALLA
EXTRA LARGE**

CRA03

CHARGER

Chaleco de nylon con bolsas laterales .

IMPRESIÓN:	Bordado, Serigrafía	CANTIDAD EMPAQUE:	40
ÁREA IMPRESIÓN:	null	ALTO EMPAQUE:	41
ANCHO PRODUCTO:	0	ANCHO EMPAQUE:	53
ALTO PRODUCTO:	0	PESO EMPAQUE:	35

*El color de los artículos puede variar algunos tonos al color por la calibración y resolución de tu monitor.



CRA04

ZIZU

Gorra de acrílico con broche de velcro ajustable, 5 gajos y visera rígida.

IMPRESIÓN:	Bordado	CANTIDAD EMPAQUE:	270
ÁREA IMPRESIÓN:	5 x 5 cm	ALTO EMPAQUE:	51
ANCHO PRODUCTO:	18.2	ANCHO EMPAQUE:	65
ALTO PRODUCTO:	12	PESO EMPAQUE:	20

*El color de los artículos puede variar algunos tonos al color por la calibración y resolución de tu monitor.



CRA05

KROSS

Gorra de poliéster con banda ajustable en la parte de atrás y 6 gajos.

IMPRESIÓN:	Bordado	CANTIDAD EMPAQUE:	288
ÁREA IMPRESIÓN:	5 x 5 cm	ALTO EMPAQUE:	52
ANCHO PRODUCTO:	19	ANCHO EMPAQUE:	51
ALTO PRODUCTO:	11	PESO EMPAQUE:	14

*El color de los artículos puede variar algunos tonos al color por la calibración y resolución de tu monitor.



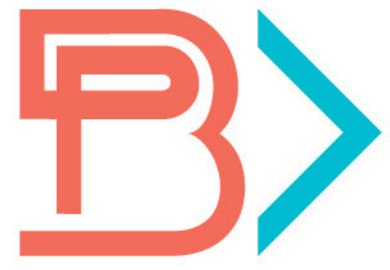
CRA06

DALLAS

Gorra 100% poliéster conbroche de plástico, visera rígida y color uniforme. Cuenta con 1 gajo frontal de color solido y 4 gajos con malla en la parte posterior.

IMPRESIÓN:	Bordado, Serigrafía	CANTIDAD EMPAQUE:	288
ÁREA IMPRESIÓN:	10 x 5 cm	ALTO EMPAQUE:	47
ANCHO PRODUCTO:	20	ANCHO EMPAQUE:	57
ALTO PRODUCTO:	12.2	PESO EMPAQUE:	18

*El color de los artículos puede variar algunos tonos al color por la calibración y resolución de tu monitor.



GASTRONOMÍA



CG01

SIVAS

Hervidor eléctrico plegable. Capacidad 600 ml.
ÁREA IMPRESIÓN: 5 x 2 cm

*El color de los artículos puede variar algunos tonos al color por la calibración y resolución de tu monitor.



CG02 LANDA

Set de BBQ en estuche que también es mandil. Incluye 7 piezas: mandil, volteador, tenedor asador, pinzas, salero, pimentero y guante.

IMPRESIÓN:	Grabado Láser, Serigrafía, Tampografía
ÁREA IMPRESIÓN:	20 x 10 cm
ANCHO PRODUCTO:	43
ALTO PRODUCTO:	61

CANTIDAD EMPAQUE:	18
ALTO EMPAQUE:	46
ANCHO EMPAQUE:	49.5
PESO EMPAQUE:	15.5

*El color de los artículos puede variar algunos tonos al color por la calibración y resolución de tu monitor.



CG03

JARRA ELSINOR

Jarra para agua fabricada en acero inoxidable de doble pared, cubierta de plástico. Cuenta con tapa, asa y boquilla para servir sin derramar. Capacidad de 1 litro.

IMPRESIÓN:	Serigrafía, Grabado Láser, Tampografía	CANTIDAD EMPAQUE:	12
ÁREA IMPRESIÓN:	7x7 cm.	ALTO EMPAQUE:	51.5
ANCHO PRODUCTO:	22	ANCHO EMPAQUE:	68
ALTO PRODUCTO:	18	PESO EMPAQUE:	10.8

*El color de los artículos puede variar algunos tonos al color por la calibración y resolución de tu monitor.



CG04 BONET

Set de BBQ en estuche de poliéster. Incluye 8 utensilios: pinzas, tenedor asador, 4 espadas para brochetas, brocha y volteador.

IMPRESIÓN:	Grabado Láser, Serigrafía, Tampografía	CANTIDAD EMPAQUE:	24
ÁREA IMPRESIÓN:	9 X 5 cm	ALTO EMPAQUE:	38.5
ANCHO PRODUCTO:	38	ANCHO EMPAQUE:	41
ALTO PRODUCTO:	11.5	PESO EMPAQUE:	18.5

*El color de los artículos puede variar algunos tonos al color por la calibración y resolución de tu monitor.



CG05

CHANDON

Hielera de acero inoxidable en forma de cubeta con asas y destapador.

IMPRESIÓN:	Grabado Láser, Serigrafía, Tampografía	CANTIDAD EMPAQUE:	40
ÁREA IMPRESIÓN:	6 x 6 cm	ALTO EMPAQUE:	63
ANCHO PRODUCTO:	22.5	ANCHO EMPAQUE:	63
ALTO PRODUCTO:	18	PESO EMPAQUE:	23

*El color de los artículos puede variar algunos tonos al color por la calibración y resolución de tu monitor.

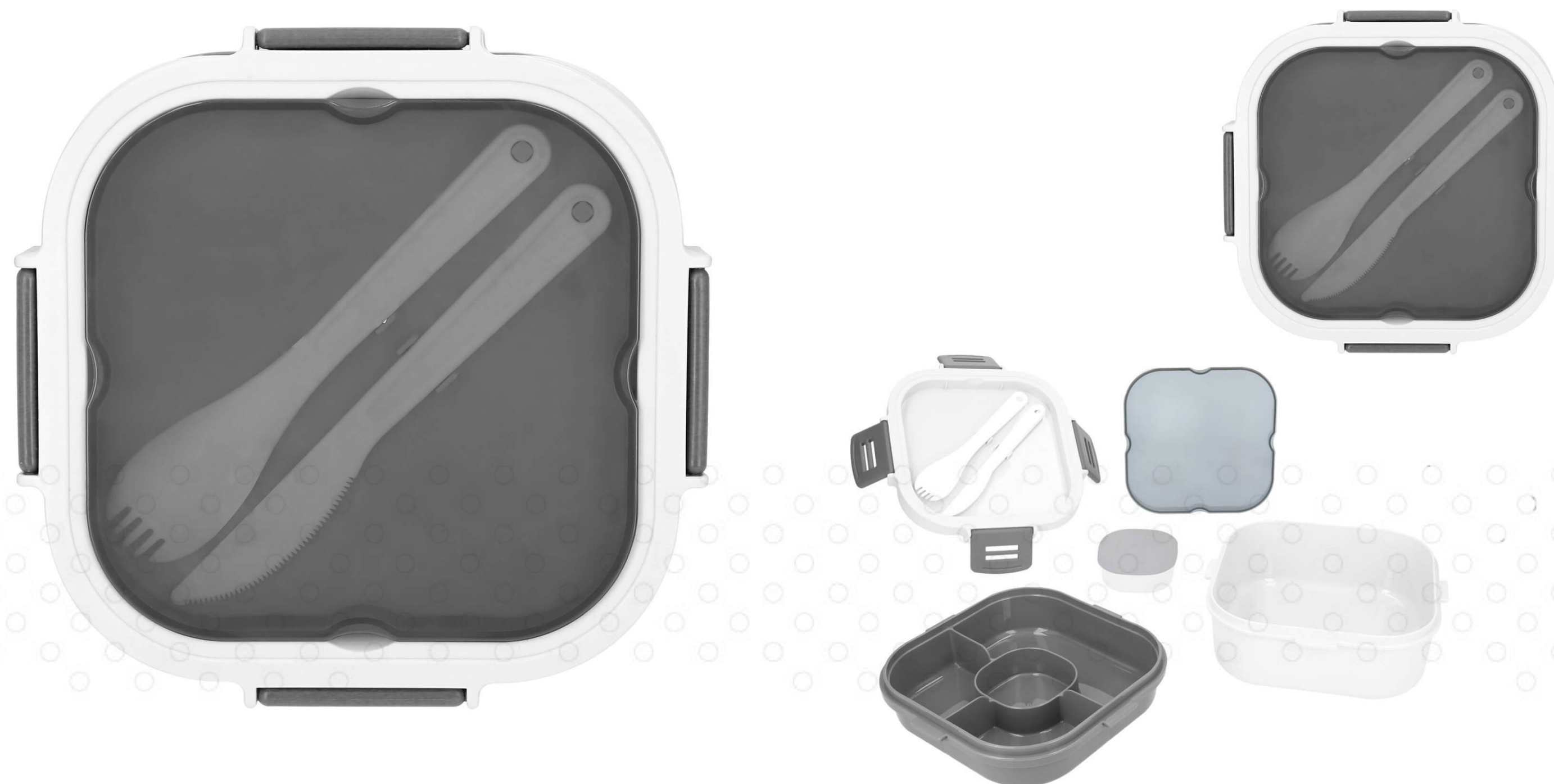


CG06 OPENER

Destapador metálico a presión.

IMPRESIÓN:	Grabado Láser, Serigrafía, Tampografía	CANTIDAD EMPAQUE:	200
ÁREA IMPRESIÓN:	4 x 5 cm	ALTO EMPAQUE:	40
ANCHO PRODUCTO:	5,2	ANCHO EMPAQUE:	29,5
ALTO PRODUCTO:	8,5	PESO EMPAQUE:	26

*El color de los artículos puede variar algunos tonos al color por la calibración y resolución de tu monitor.



CG07 CURRY

Contenedor de alimentos de plástico con 2 niveles, 1 parte superior con 3 compartimentos y 1 mini recipiente, 1 parte inferior ondulada, cierre hermético con 4 broches de seguridad y compartimento para cubiertos.

IMPRESIÓN: Serigrafía, Tampografía
ÁREA IMPRESIÓN: 10 x 10 cm
ANCHO PRODUCTO: 17
ALTO PRODUCTO: 8.3

CANTIDAD EMPAQUE: 30
ALTO EMPAQUE: 58
ANCHO EMPAQUE: 40
PESO EMPAQUE: 12.8

*El color de los artículos puede variar algunos tonos al color por la calibración y resolución de tu monitor.



CG08

TOBY

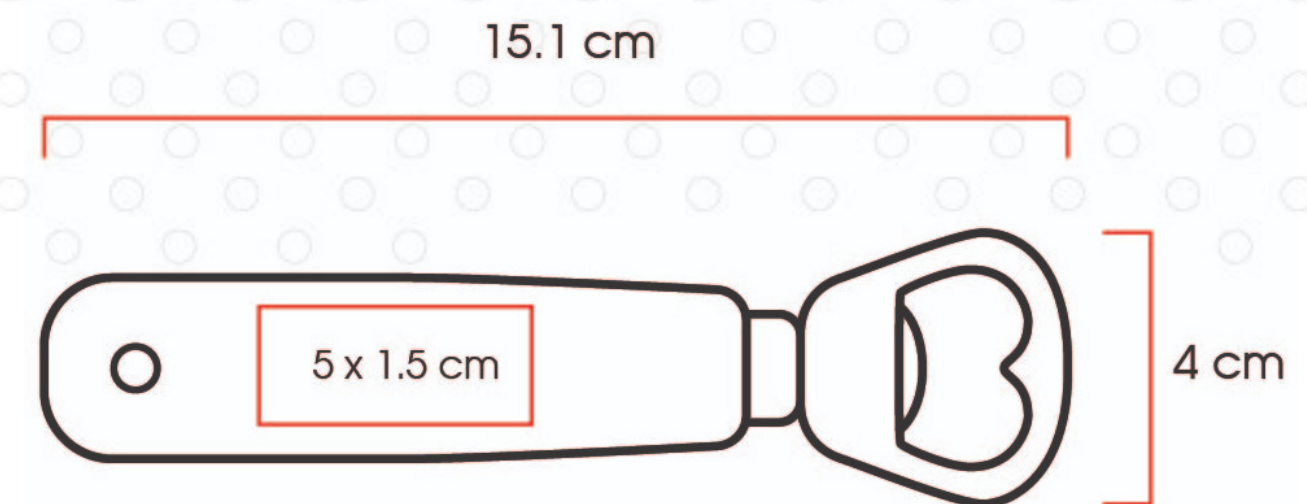
Contenedor de alimentos de silicón, con 2 compartimentos plegables , tapa con cierre hermetico y utensilio 2 en 1.

IMPRESIÓN:	Serigrafía, Tampografía	CANTIDAD EMPAQUE:	60
ÁREA IMPRESIÓN:	8 x 6 cm	ALTO EMPAQUE:	45
ANCHO PRODUCTO:	20.9	ANCHO EMPAQUE:	50
ALTO PRODUCTO:	14.6	PESO EMPAQUE:	20

*El color de los artículos puede variar algunos tonos al color por la calibración y resolución de tu monitor.



NEW PRODUCT



CG09

MANILA

Destapador metálico con mango madera. Tipos de impresión: Grabado Láser
Área de impresión: 5 x 1,5 cm

*El color de los artículos puede variar algunos tonos al color por la calibración y resolución de tu monitor.



CG10

TABLA PARA QUESOS "BAMBCHIS"

22 x 12 x 1,2 cm. Bambú + Acero inoxidable. Set de tabla de corte para quesos y cuchillo. Tabla con recubrimiento de aceite vegetal y correa en el mango. Cuchillo de 19,5 cm de largo, de acero inoxidable 420 y mango de madera . Presentación en caja de regalo kraft.

*El color de los artículos puede variar algunos tonos al color por la calibración y resolución de tu monitor.

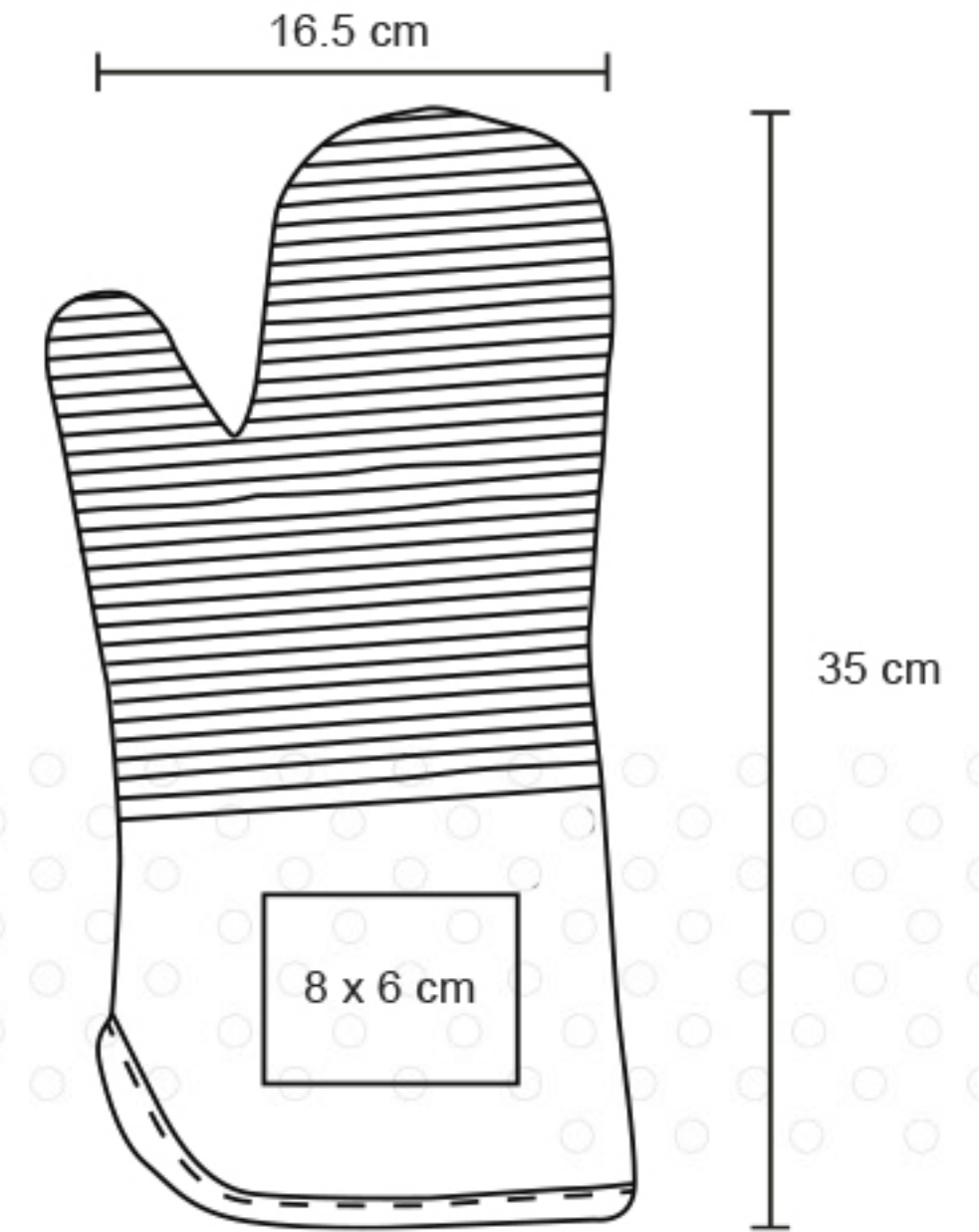


CG11

PISA

Cortador de pizza metálico con cubierta y tapa de bambú. Tipos de impresión: Grabado Láser
Área de impresión: 5 x 2 cm

*El color de los artículos puede variar algunos tonos al color por la calibración y resolución de tu monitor.

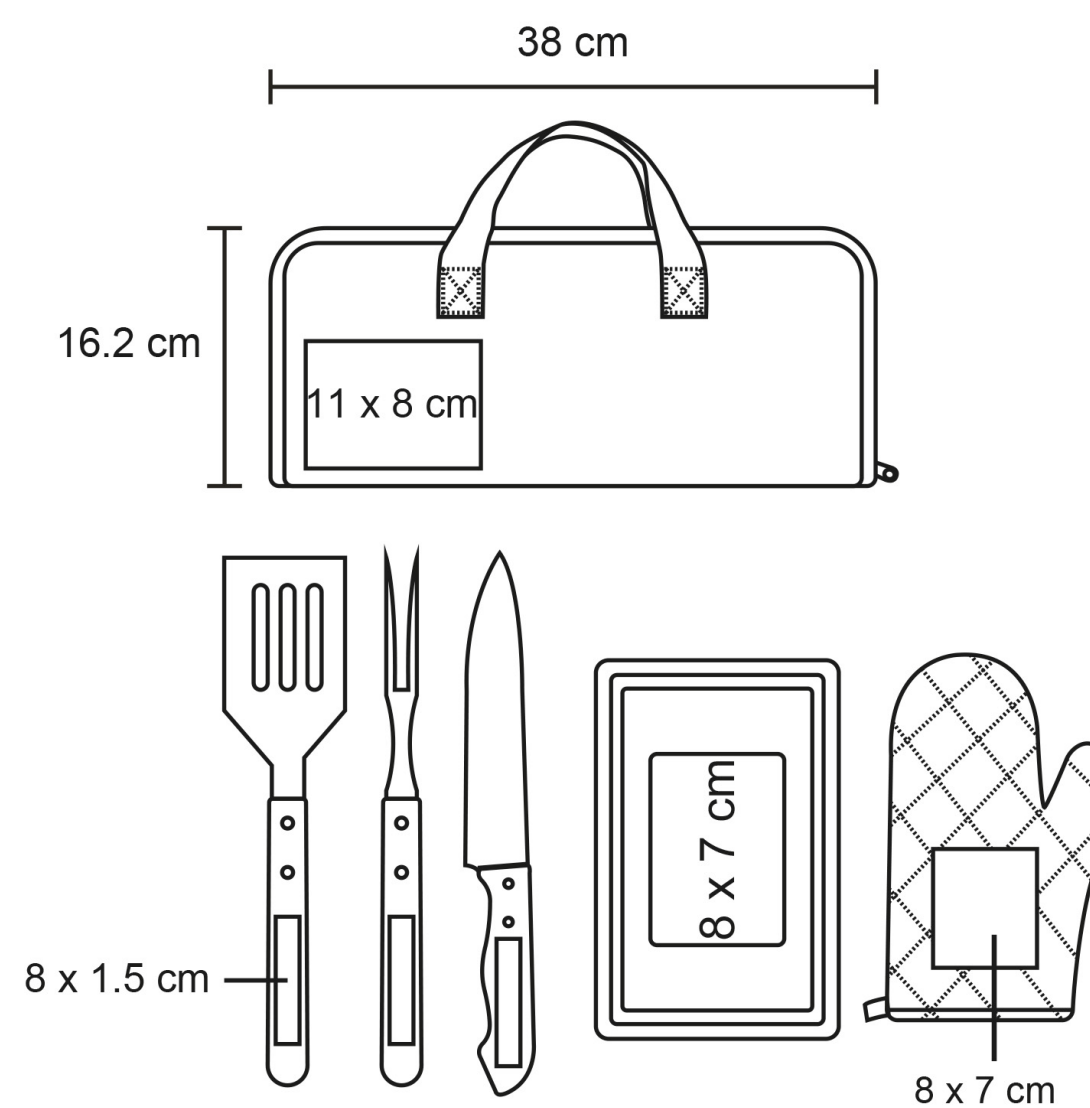


CG12

THANOS

Guante de cocina con antiderrapante y asa.
Material: Poliéster Método de impresión: Serigrafía
Área de impresión: 8 x 6 cm

*El color de los artículos puede variar algunos tonos al color por la calibración y resolución de tu monitor.

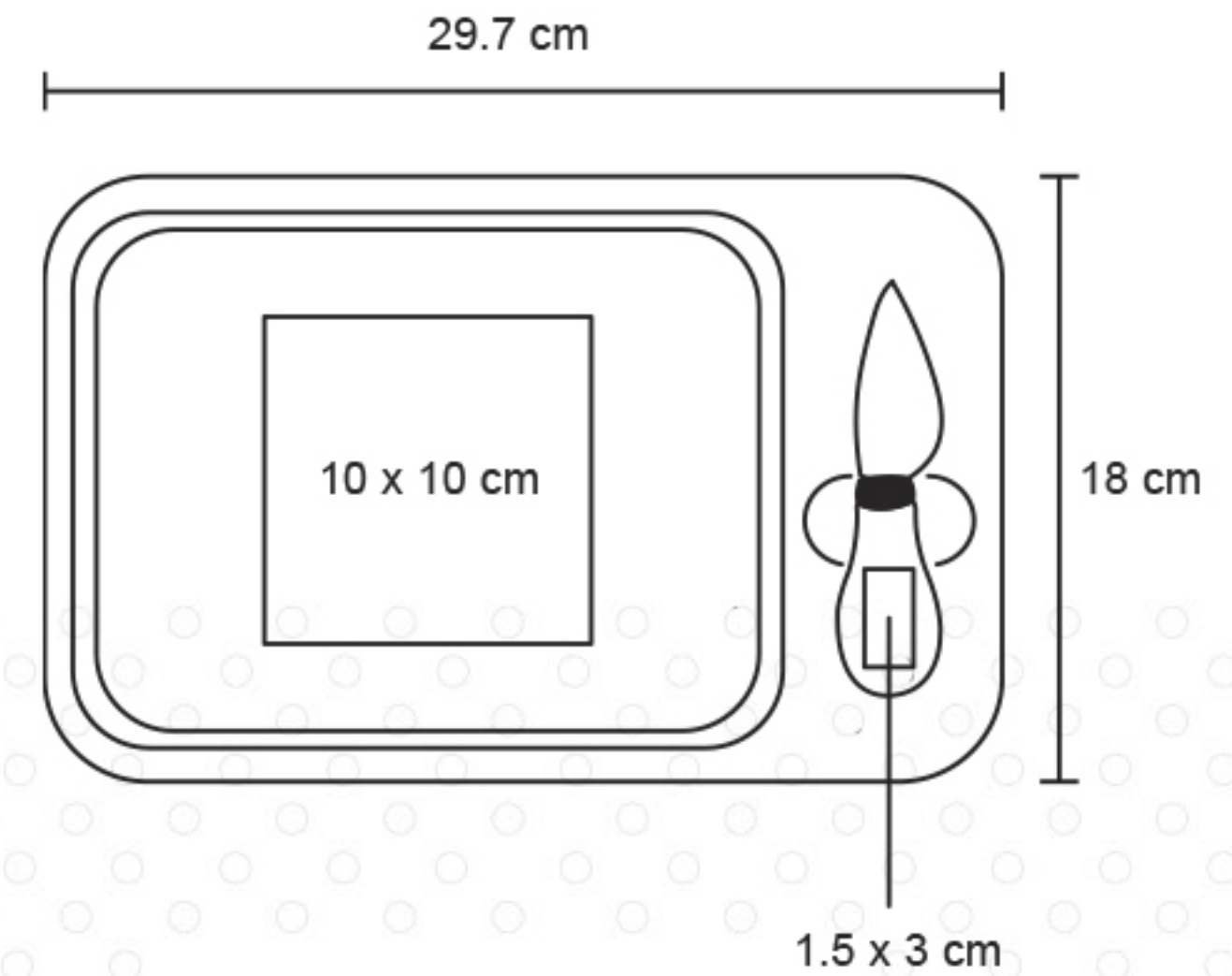


CG13

SKIRT

Estuche portátil con utensilios para BBQ. Incluye tenedor, volteador, cuchillo, tabla y guante.
Material: Poliéster Método de impresión: Grabado Láser-Serigrafía-Tampografía
Área de impresión: 11 x 8 cm

*El color de los artículos puede variar algunos tonos al color por la calibración y resolución de tu monitor.

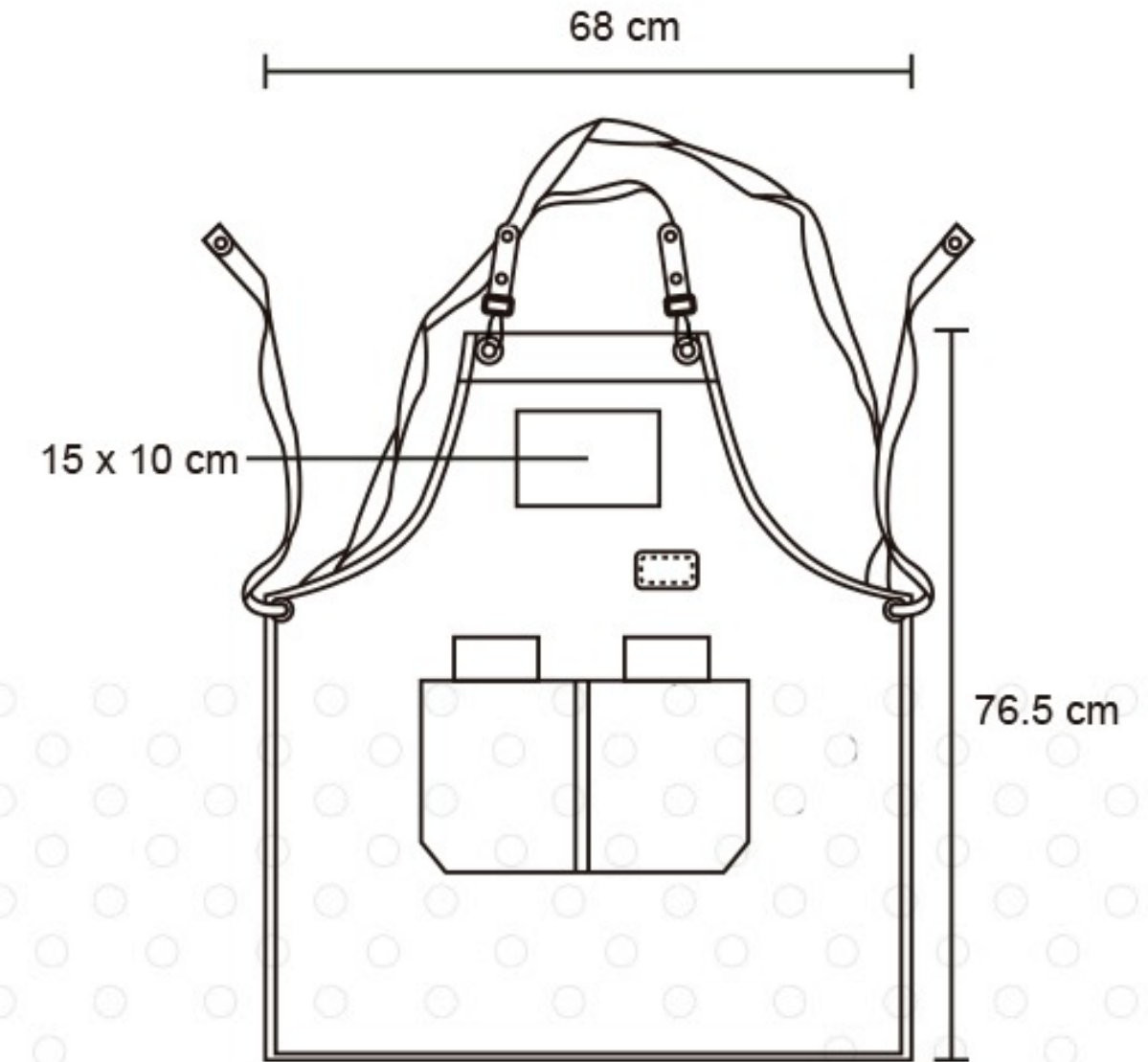


CG14

MOZARELLA

Tabla de quesos rectangular con espacio para 1 cuchillo tipo avión.
Material: Bambú Método de impresión: Grabado Láser-Serigrafía-Tampografía
Área de impresión: 10 x 10 cm

*El color de los artículos puede variar algunos tonos al color por la calibración y resolución de tu monitor.



CG15

PICANHA

Delantal con dos bolsas frontales, 1 etiqueta frontal y correas ajustables.
Material: Poliéster Método de impresión: Bordado-Grabado Láser-Serigrafía
Área de impresión: 15 x 10 cm

*El color de los artículos puede variar algunos tonos al color por la calibración y resolución de tu monitor.



CG16

JIM

Contenedor de alimentos de plástico con 4 compartimentos, con doble tapa, 4 broches de seguridad y mini recipiente.
Incluye cuchara, tenedor y cuchillo. Material: Plástico Capacidad: 1,300 ml. Método de impresión: Serigrafía-Tampografía
Área de impresión: 9 x 4.5 cm

*El color de los artículos puede variar algunos tonos al color por la calibración y resolución de tu monitor.

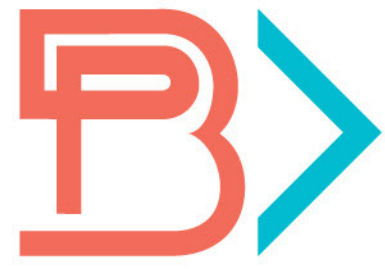


CG17

POSAVASOS DE RPET "KOSTER"

9 x 9 x 0,5 cm. Filtro de plástico reciclado y Bambú. Set de 10 posavasos. El primero lleva impreso el sello RPET. Soporte de bambú de 10,5 x 10,5 x 5,5 cm. Presentación en caja de regalo kraft.

*El color de los artículos puede variar algunos tonos al color por la calibración y resolución de tu monitor.



PRODUCTOS SUSTENTABLES

*El color de los artículos puede variar algunos tonos al color por la calibración y resolución de tu monitor.



CPS01 TERRA

Bolsa ecológica de non woven de 80 gr/m2, laminada y termo sellada con asa de 18.5 cm.

IMPRESIÓN:	Serigrafía	CANTIDAD EMPAQUE:	500
ÁREA IMPRESIÓN:	15 x 25 cm	ALTO EMPAQUE:	42
ANCHO PRODUCTO:	24.5	ANCHO EMPAQUE:	58
ALTO PRODUCTO:	38	PESO EMPAQUE:	18

*El color de los artículos puede variar algunos tonos al color por la calibración y resolución de tu monitor.



CPS02

ECO

Bolsa ecológica laminada y cosida de non woven de 96 gr/m2, con asa de 22 cm.

IMPRESIÓN:	Serigrafía	CANTIDAD EMPAQUE:	300
ÁREA IMPRESIÓN:	27 x 21 cm	ALTO EMPAQUE:	62
ANCHO PRODUCTO:	39	ANCHO EMPAQUE:	45
ALTO PRODUCTO:	35	PESO EMPAQUE:	16

*El color de los artículos puede variar algunos tonos al color por la calibración y resolución de tu monitor.



CPS03

FOREST

Mini bolsa ecológica termosellada de 80 gr/m2 con asa y fuelle.

IMPRESIÓN:	Serigrafía	CANTIDAD EMPAQUE:	500
ÁREA IMPRESIÓN:	11 x 11 cm	ALTO EMPAQUE:	60
ANCHO PRODUCTO:	19.5	ANCHO EMPAQUE:	60
ALTO PRODUCTO:	23.7	PESO EMPAQUE:	14

*El color de los artículos puede variar algunos tonos al color por la calibración y resolución de tu monitor.



CPS04

CHANTEL

Block de notas con 75 hojas blancas, notas adhesivas y bolígrafo.

IMPRESIÓN:	Serigrafía, Tampografía
ÁREA IMPRESIÓN:	9 x 17 cm
ANCHO PRODUCTO:	11
ALTO PRODUCTO:	19.5

CANTIDAD EMPAQUE:	100
ALTO EMPAQUE:	21
ANCHO EMPAQUE:	60
PESO EMPAQUE:	7.7

*El color de los artículos puede variar algunos tonos al color por la calibración y resolución de tu monitor.



CPS05

ÓNIX

Libreta de papel reciclado con bolígrafo, incluye: 70 hojas rayadas.

IMPRESIÓN:	Serigrafía, Tampografía	CANTIDAD EMPAQUE:	100
ÁREA IMPRESIÓN:	6 x 14 cm	ALTO EMPAQUE:	39.5
ANCHO PRODUCTO:	12.5	ANCHO EMPAQUE:	33.5
ALTO PRODUCTO:	17.5	PESO EMPAQUE:	18

*El color de los artículos puede variar algunos tonos al color por la calibración y resolución de tu monitor.



CPS06 YOKER

Libreta de papel reciclado con 70 hojas de raya, notas adhesivas y bolígrafo incluido.

IMPRESIÓN:	Serigrafía	CANTIDAD EMPAQUE:	100
ÁREA IMPRESIÓN:	1,3 x 4,5 cm	ALTO EMPAQUE:	18,5
ANCHO PRODUCTO:	12	ANCHO EMPAQUE:	31
ALTO PRODUCTO:	15,5	PESO EMPAQUE:	11

*El color de los artículos puede variar algunos tonos al color por la calibración y resolución de tu monitor.

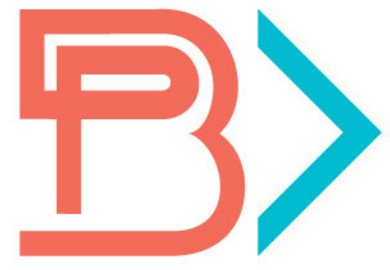


CPS07

EBRO

Libreta ecológica de cartón con espiral, incluye cuatro líneas de banderas adhesivas y dos blocks de notas rectangular y cuadrado, sobre ranura porta tarjetas, 80 hojas rayadas y bolígrafo ecológico de cartón reciclado.

*El color de los artículos puede variar algunos tonos al color por la calibración y resolución de tu monitor.



ENTRETENIMIENTO



CE01

JUEGO DE HABILIDAD TORRE

5 x 16 x 5 cm. Madera. Bloques de madera que forman una torre. Cuenta con 45 piezas totales. Presentación en caja de regalo.

IMPRESIÓN:	Tampografía, Grabado Láser
ANCHO PRODUCTO:	33.0
ALTO PRODUCTO:	27.0

CANTIDAD EMPAQUE:	50
PESO EMPAQUE:	12.0

*El color de los artículos puede variar algunos tonos al color por la calibración y resolución de tu monitor.



CE02

SET DE JUEGOS JAVFAN

17 x 17 x 4 cm. Madera, papel plastificado y plástico. Set de entretenimiento múltiple. Incluye: 1 juego de cartas de poker + 1 juego de ajedrez de 32 piezas en madera de schima (16 por color) + 1 juego de dominó de 28 piezas en madera de pino + 1 juego de backgammon / damas de 30 fichas de plástico (15 por color) y 2 dados de plástico. Caja contenedora de madera de pino y polywood. La tapa deslizable posee el tablero de ajedrez / damas impreso de 1 lado y el tablero de backgammon del otro. Incluye manual de instrucciones. Presentación en caja de regalo kraft.

*El color de los artículos puede variar algunos tonos al color por la calibración y resolución de tu monitor.



CE03

ROMPECABEZAS "3 EN 1"

22 x 7 x 7,7 cm. Madera. Piezas de madera para armar 3 figuras: una estrella, un cubo y una pirámide. Estuche de madera barnizado con divisiones y tapa de plástico. Trae Caja de regalo y manual de instrucciones.

IMPRESIÓN: Grabado Láser, Serigrafía
ANCHO PRODUCTO: 27,5
ALTO PRODUCTO: 24,0

CANTIDAD EMPAQUE: 12
PESO EMPAQUE: 7,0

*El color de los artículos puede variar algunos tonos al color por la calibración y resolución de tu monitor.

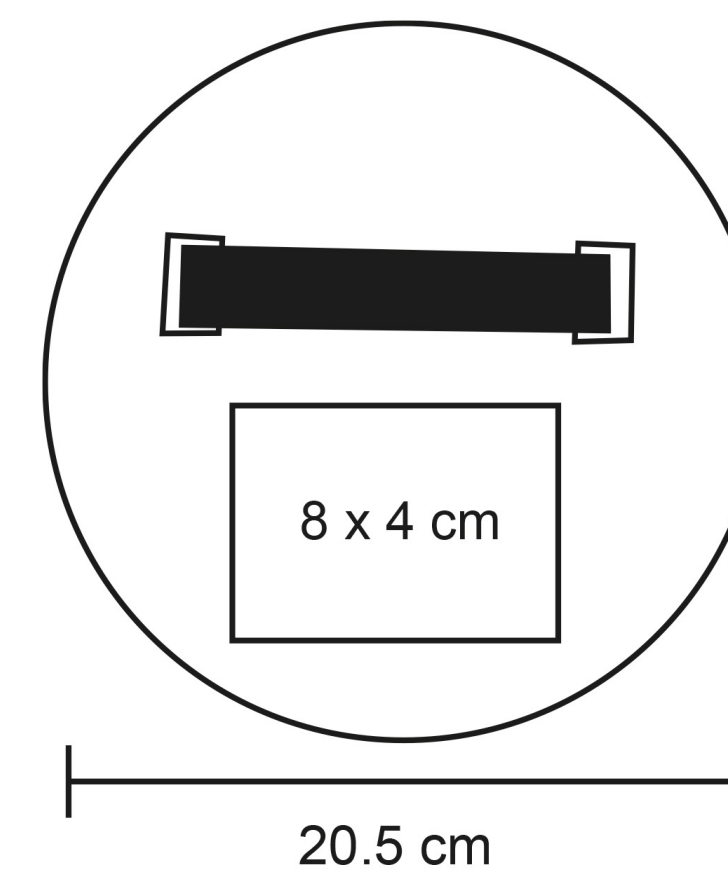


CE04

SET DE JUEGOS "PLAYER"

10 x 9,4 x 2,5 cm. Madera y papel plastificado. Set de entretenimiento. Incluye: 1 juego de cartas de poker plastificadas y 5 dados de madera de cerezo. Caja contenedora de madera de pino y tapa en polywood. Presentación en caja de regalo kraft.

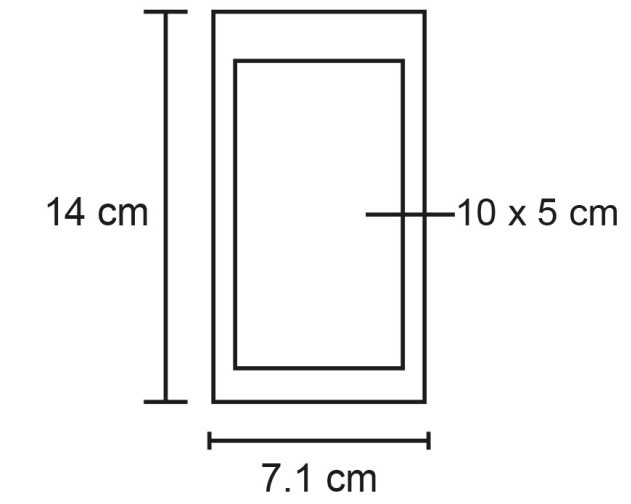
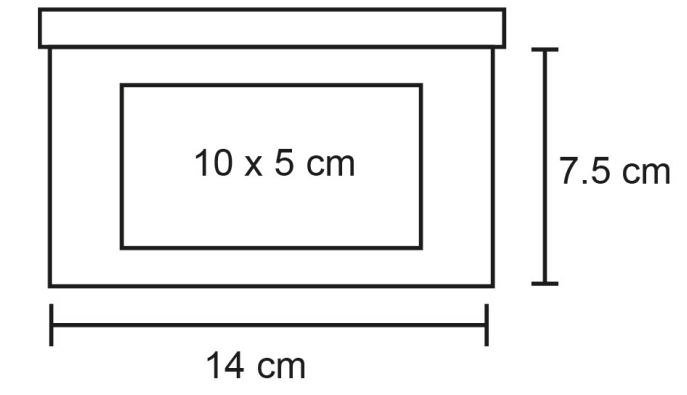
*El color de los artículos puede variar algunos tonos al color por la calibración y resolución de tu monitor.



CE05 CATCH

Juego de lanzar y atrapar al aire libre con 2 discos autoadhesivos y pelota de lanzamiento con velcro.
Material: Plástico Método de impresión: Serigrafía-Tampografía
Área de impresión: 8 x 4 cm

*El color de los artículos puede variar algunos tonos al color por la calibración y resolución de tu monitor.

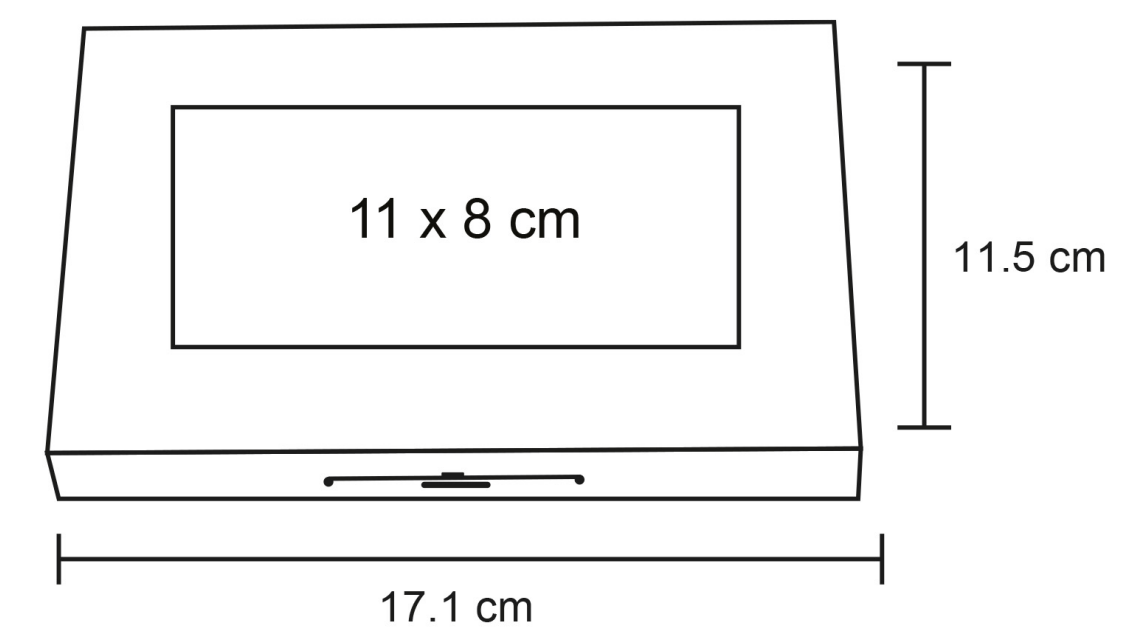
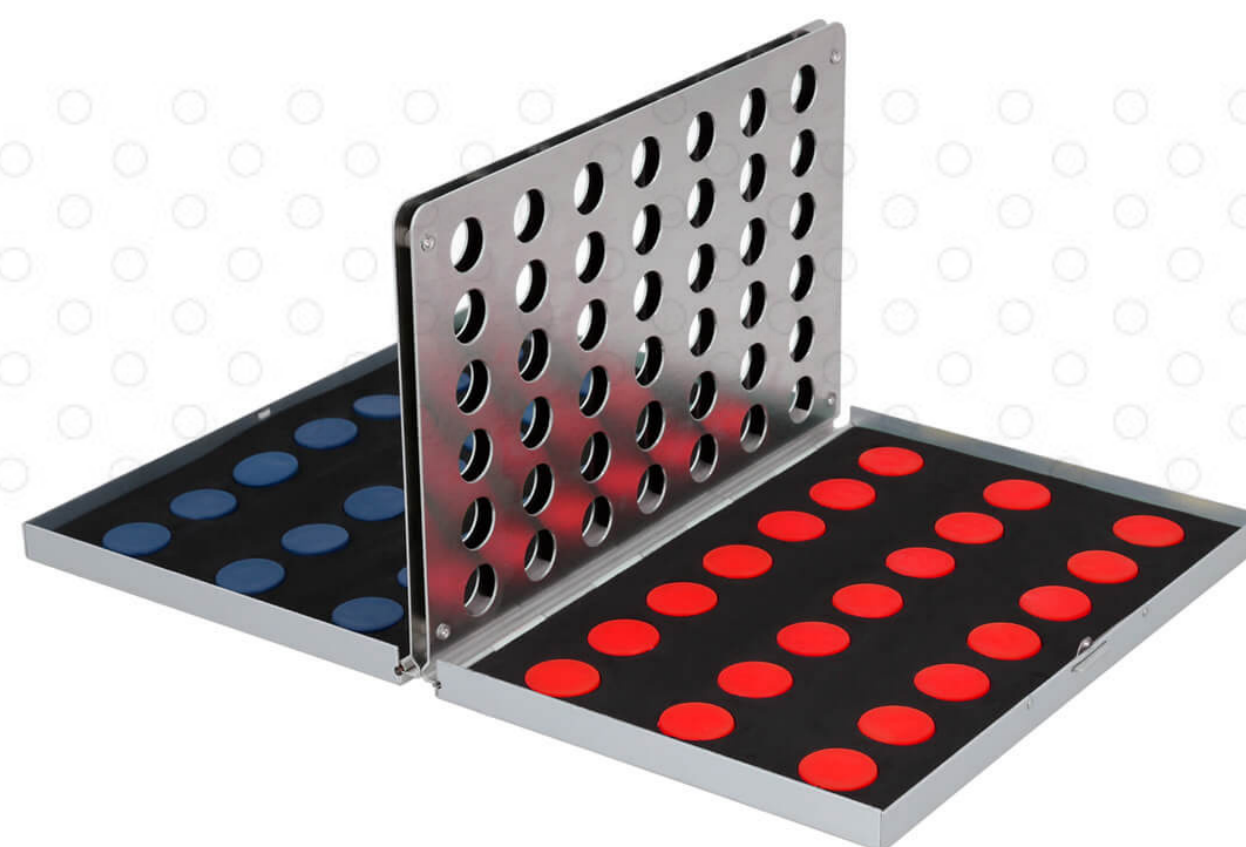


CE06

FLOP

Juego de poker con 1 baraja y 60 fichas de 3 colores diferentes.
Material: Madera Método de impresión: Serigrafía-Tampografía
Área de impresión: 10 x 5 cm

*El color de los artículos puede variar algunos tonos al color por la calibración y resolución de tu monitor.



CE07

LINEA

Tablero de metal 4 en línea, con 42 fichas de 2 colores diferentes.
Material: Plástico Método de impresión: Grabado Láser-Serigrafía-Tampografía
Área de impresión: 11 x 8 cm

*El color de los artículos puede variar algunos tonos al color por la calibración y resolución de tu monitor.



CONTACTO

VENTAS

www.promobranding.mx
Tel. Oficina 33 1188 4390

